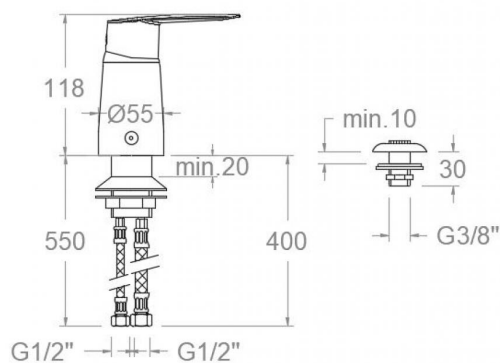


ramonsoler.

→ Ficha Técnica
Data Sheet
Fiche Technique
Technisches Datenblatt

Civic



SA512301 CROMO BIDE CON DUCHITA CIVIC S2 SA512301

Colección: Civic	Acabado: Cromo	Código: 51B308221
Ubicación: Baño	Categoría: Bide	

Características técnicas

- Cartucho cerámico Ø40 mm.
- Sistema de ahorro de agua S2 mediante la apertura de la manecilla en dos fases.
- Caudal a 3 bar: 6 l/min.
- Resistente al choque térmico y químico antilegionela.
- Garantía de 5 años en grifería y 3 años en complementos.
- Presión de uso entre 1-5 bar. Recomendada 3 bar.
- Resiste presiones estáticas igual o inferior a 10 bar y golpes de ariete de 25 bar.
- Nivel acústico a 3 bar: inferior a 20 dB.
- Prestaciones de confort a nivel de fidelidad, sensibilidad y constancia en la selección de la temperatura.
- Temperatura recomendada de agua caliente 55°C. Temperatura máxima de uso 65°C. Máximo 1h a 90°C.
- Superficie cromada: 15 micras de espesor de níquel, 0.3 micras de cromo.
- Sistema Termostop Block de limitación de la temperatura máxima del agua caliente.

Ensayos

- Ensayos de estanquidad, caudal, comportamiento mecánico bajo presión, resistencia mecánica, dimensiones, acústica y corrosión, realizados según las exigencias de las Normas Europeas EN 817 y EN 248.

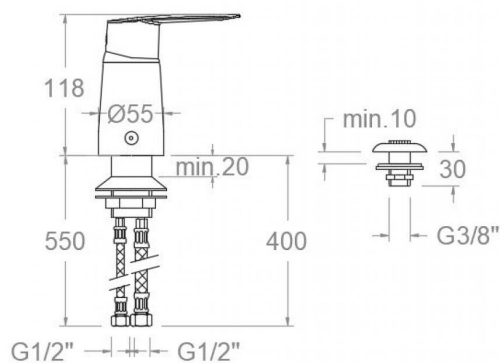
Composición y recambios

• Manecilla :	5100-40 (51Z307768)
• Distintivo :	DT1-CN (252825)
• Cobertor tuerca cartucho :	3380 (230442)
• Tuerca cartucho :	TSC400 (230451)
• Anillo limitador de temperatura:	ALT400 (300063)
• Cartucho :	40101 (AAZ300877)
• Ducha de mano :	9523 (AAZ303994)
• Flexo de ducha :	262 (AAZ303995)
• Bolsa de accesorios :	BAC10 (AAZ306767)
• Conexiones flexibles :	240 (AAZ302035)
• Tuerca palomilla:	TP3/8X2 (AAZ305358)



Observaciones





SA512301 CHROME BIDET WITH SHOWER CIVIC S2 SA512301

Collection:	Finish:	Code:
Civic	Chrome	51B308221
Location:	Category:	
Bath	Bidet	

Technical characteristics

- Ceramic cartridge Ø40 mm.
- Water saving system S2 through the handle opening in two fases.
- Flow rate at 3 bar: 6 l/min.
- Thermal shock resistant and anti-Legionella chemical.
- Guarantee of 5 year for tapware and 3 years for accesories.
- Use pressure between 1-5 bar. Recomendated pressure 3 bar.
- Resists static pressure equal to or less than 10 bar and water hammer up to 25 bar.
- 3 bar acoustic level less than 20 dB.
- Comfort benefits of fidelity, sensibility and constancy in temperature selection.
- Recomendated temperature for hot water: 55°C. Maximum temperature of use: 65°C up to 1 hour at 90°C.
- Chromed surface: 15 microns thick of nickel and 0.3 microns thick of chrome.
- Termostop Black system for maximum water temperature limitation.

Tests

- Water tightness, flow rate, mechanical behavior under pressure, mechanical resistance, dimensional, acoustical and corrosion test according to european standards EN 817 and EN 248.

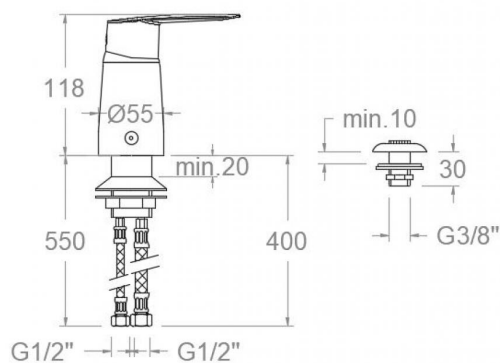
Composition and spare parts

• Handle:	5100-40 (51Z307768)
• Index:	DT1-CN (252825)
• Cartridge nut cover:	3380 (230442)
• Cartridge nut:	TSC400 (230451)
• Temperature limiter ring:	ALT400 (300063)
• Cartidge:	40101 (AAZ300877)
• Hand shower:	9523 (AAZ303994)
• Shower flexible hose:	262 (AAZ303995)
• Accesory bag:	BAC10 (AAZ306767)
• Felxible hose:	240 (AAZ302035)
• Wing nut:	TP3/8X2 (AAZ305358)

Observations







SA512301

Collection:	Fini:	Code:
Civic	Chrome	51B308221
Lieu:	Catégorie:	
Bain	Bidet	

Caractéristiques techniques

- Cartouche céramique Ø40 mm.
- Système d'économie d'eau S2 à travers de l'ouverture de la manette en deux phases.
- Débit à 3 bar: 6 l/min.
- Résistant au choc thermique et chimique anti-légionelle.
- Garantie de 5 ans en robinetterie et 3 ans en compléments.
- Pression d'utilisation entre 1-5 bar. Recommandée à 3 bar.
- Résiste pressions statiques égal ou inférieur à 10 bar et coups de bélier de 25 bar.
- Niveau acoustique à 3 bar: inférieur à 20 dB.
- Prestations de confort au niveau de fidélité, sensibilité et contance dans la sélection de la température.
- Température recommandée d'eau chaude 55°C. température maximum d'utilisation 65°C. maximum 1h à 90°C.
- Surface chromée: 15 microns d'épaisseur de nickel, 0.3 microns de chrome.
- Système Termostop Block de limitation de la température maximum d'eau chaude.

Essais

- Essais d'étanchéité, débit, comportement mécanique sous pression, résistance mécanique, dimensions, acoustique et corrosion, fait selon les exigences des Normes Européenne EN 817 et EN 248.

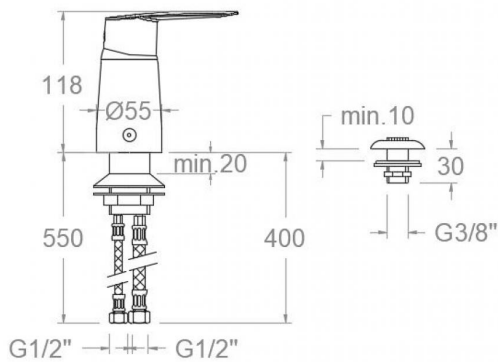
Composition et pièces de rechange

- Manette: 5100-40 (51Z307768)
- Index: DT1-CN (252825)
- Écrou de fixation cartouche: 3380 (230442)
- Écrou de cartouche: TSC400 (230451)
- Bague limiteur de température: ALT400 (300063)
- Cartouche: 40101 (AAZ300877)
- Douchette à main: 9523 (AAZ303994)
- Flexible de douche: 262 (AAZ303995)
- Sachet d'accessoires: BAC10 (AAZ306767)
- Connexions flexibles: 240 (AAZ302035)
- Écrou à vis: TP3/8X2 (AAZ305358)



Observations





SA512301

Sammlung: Civic	Ausführung: Chrom	Code: 51B308221
Standort: Wannenfüll	Kategorie: Bidet	

Technische eigenschaften

- Keramik-Kartusche Ø40mm.
- Wassereinsparung S2, Öffnung über einen Zwischenanschlag.
- Durchfluss bei 3 bar: 6 l/min.
- Widerstandsfähigkeit bei Anti-Legionellen Temperaturschock.
- 5 Jahre Garantie auf Armaturen bei Herstellungsfehler und 3 Jahre auf Zubehör und Komponenten.
- Optimales Durchflussvolumen bei 3 bar. Wasserdruck zwischen 1 bis 5 bar.
- Druckdicht bei gleich oder unter 10 bar und Druckschläge bei 25 bar.
- Geräuschklasse I. Geräuschpegel bei 3 bar: unter 20 dB.
- Komfortleistungen von Sicherheit, Sensibilität und Konstanz bei der Temperatureinstellung.
- Heißwassertemperatur-Empfehlung von 55°C. Maximale Temperatur 65°C. Maximal 1 Stunde bei 90°C.
- Zweischichtverchromung: 15 Mikrometer Nickel, 0,3 Mikrometer Chrom.
- Thermostop Block-System zur Begrenzung der maximalen Warmwassertemperatur.

Qualitätsprüfung

- Dichtheits-, Durchfluss-, mechanisches Verhalten unter Druck, mechanische Widerstands-, Maß-, Geräusch- und Korrosionsprüfung, gemäß den europäischen Normen EN 817 und EN 248.

Ersatzteile-aufstellung

• Hebel:	5100-40 (51Z307768)
• Abdeckkappe:	DT1-CN (252825)
• Kartuschenringblende:	3380 (230442)
• Kartuschenmutter:	TSC400 (230451)
• Temperaturbegrenzungsring:	ALT400 (300063)
• Kartusche:	40101 (AAZ300877)
• Handbrause:	9523 (AAZ303994)
• Brauseschlauch:	262 (AAZ303995)
• Montageset:	BAC10 (AAZ306767)
• Verbindungsschlauch:	240 (AAZ302035)
• Montagehilfe verbindungsschlauch:	TP3/8X2 (AAZ305358)



Bemerkungen



ramonsoler.

→ rsramonsoler.com