

ramonsoler.

→ Ficha Técnica

Data Sheet

Fiche Technique

Technisches Datenblatt

Ficha Técnica

Civic



**SA510103 CROMO CONEX. FLEX. 1/2" LAVABO CIVIC TOOL FREE S3
SA510103**

Colección:
Civic

Acabado:
Cromo

Código:
51A308213

Ubicación:
Baño

Categoría:
Lavabo

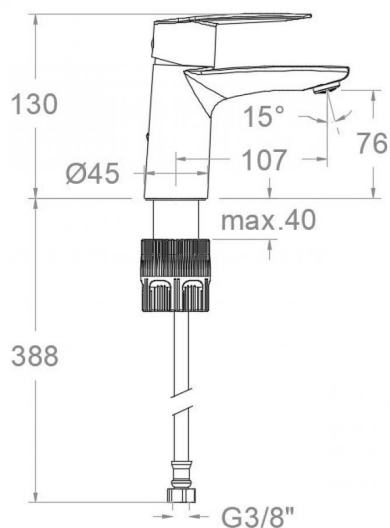
Características técnicas

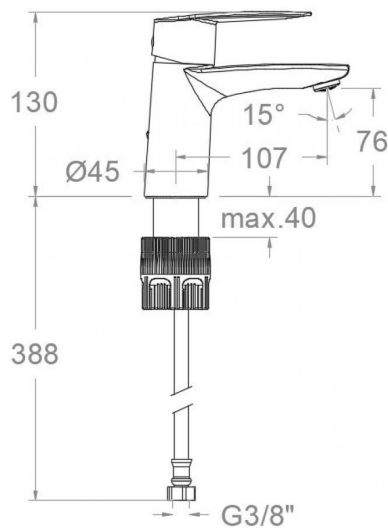
- Cartucho cerámico Ø35 mm.
- Sistema de ahorro de agua S2 mediante la apertura de la manecilla en dos fases y Sistema de apertura central en frío S3.
- Caudal a 3 bar: 12 l/min.
- Resistente al choque térmico y químico antilegionela.
- Garantía de 5 años en grifería y 3 años en complementos.
- Presión de uso entre 1-5 bar. Recomendada 3 bar.
- Resiste presiones estáticas igual o inferior a 10 bar y golpes de ariete de 25 bar.
- Nivel acústico a 3 bar: inferior a 20 dB.
- Prestaciones de confort a nivel de fidelidad, sensibilidad y constancia en la selección de la temperatura.
- Temperatura recomendada de uso de 15°C a 55°C. Temperatura máxima de uso 65°C. Máximo 1h a 90°C
- Superficie cromada: 15 micras de espesor de níquel, 0.3 micras de cromo.
- Sistema Termostop Block de limitación de la temperatura máxima del agua caliente.

Ensayos

- Ensayos de estanquidad, caudal, comportamiento mecánico bajo presión, resistencia mecánica, dimensiones, acústica y corrosión, realizados según las exigencias de las Normas Europeas EN 817 y EN 248.

Observaciones





SA510103 CHROME FLEX. CONNE. 1/2 WASHBASIN CIVIC TOOL FREE S3

SA510103

Collection:
Civic

Finish:
Chrome

Code:
51A308213

Location:
Bath

Category:
Washbasin

Technical characteristics

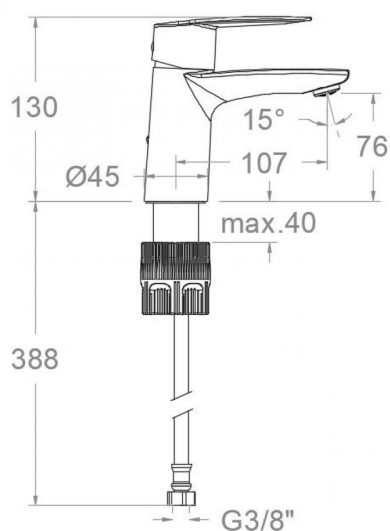
- Ceramic cartridge Ø35 mm.
- Water saving system S2 through the handle opening in two phases and Cold opening central system S3.
- Flow rate at 3 bar: 12 l/min.
- Thermal shock resistant and anti-Legionella chemical.
- Guarantee of 5 year for tapware and 3 years for accessories.
- Use pressure between 1-5 bar. Recommended pressure 3 bar.
- Resists static pressure equal to or less than 10 bar and water hammer up to 25 bar.
- 3 bar acoustic level less than 20 dB.
- Comfort benefits of fidelity, sensibility and constancy in temperature selection.
- Recommended temperature of use from 15°C to 55°C. Maximum use temperature 65°C. Maximum 1h at 90°C
- Chromed surface: 15 microns thick of nickel and 0.3 microns thick of chrome.
- Termostop Black system for maximum water temperature limitation.

Tests

- Water tightness, flow rate, mechanical behavior under pressure, mechanical resistance, dimensional, acoustical and corrosion test according to european standards EN 817 and EN 248.

Observations





SA510103 CHROMÉ CONNE. FLEX. 1/2 LAVABO CIVIC TOOL FREE S3 SA510103

Collection:
Civic

Finition:
Chrome

Code:
51A308213

Lieu:
Bain

Catégorie:
Lavabo

Caractéristiques techniques

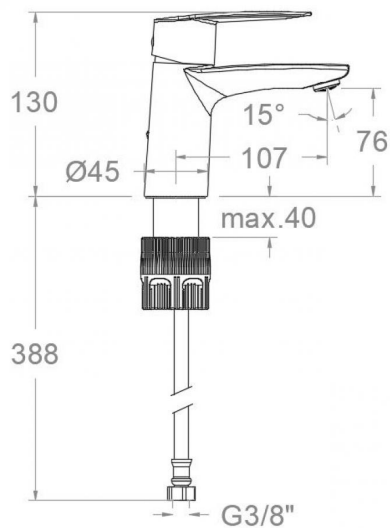
- Cartouche céramique Ø35 mm.
- Système d'économie d'eau S2 à travers l'ouverture de la manette en deux phases et Système d'ouverture central à froid S3.
- Débit à 3 bar: 12 l/min.
- Résiste au choc thermique et chimique anti-légionelle.
- Garantie de 5 ans en robinetterie et 3 ans en compléments.
- Pression d'utilisation entre 1-5 bar. Recommandée à 3 bar.
- Résiste aux pressions statiques égales ou inférieures à 10 bar et aux coups de bélier de 25 bar.
- Niveau acoustique à 3 bar: inférieur à 20 dB.
- Prestations de confort au niveau de fidélité, sensibilité et contance dans la sélection de la température.
- Température d'utilisation recommandée de 15°C à 55°C. Température maximale d'utilisation 65°C. Maximum 1h à 90°C
- Surface chromée: 15 microns d'épaisseur de nickel, 0.3 microns de chrome.
- Système Termostop Block de limitation de la température maximum d'eau chaude.

Essais

- Essais d'étanchéité, débit, comportement mécanique sous pression, résistance mécanique, dimensions, acoustique et corrosion, fait selon les exigences des Normes Européenne EN 817 et EN 248.

Observations





SA510103 CHROM FLEX. EDELS. 1/2 WASCHTISCH CIVIC TOOL FREE SA510103

Sammlung:
Civic

Ausführung:
Chrom

Code:
51A308213

Standort:
Wannenfüll

Kategorie:
Waschtisch

Technische eigenschaften

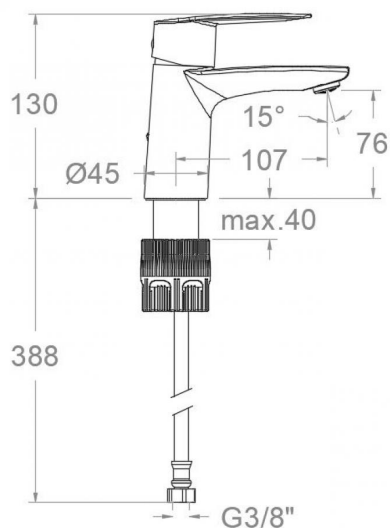
- Keramik-Kartusche Ø35mm.
- Wasser- und Energieeinsparung, Öffnung über einen Zwischenanschlag S2 sowie Mittelstellung Kaltwasser S3.
- Durchfluss bei 3 bar: 12 l/min.
- Widerstandsfähigkeit bei Anti-Legionellen Temperaturschock.
- 5 Jahre Garantie auf Armaturen bei Herstellungsfehler und 3 Jahre auf Zubehör und Komponenten.
- Optimales Durchflussvolumen bei 3 bar. Wasserdruck zwischen 1 bis 5 bar.
- Druckdicht bei gleich oder unter 10 bar und Druckschläge bei 25 bar.
- Geräuschklasse I. Geräuschpegel bei 3 bar: unter 20 dB.
- Komfortleistungen von Sicherheit, Sensibilität und Konstanz bei der Temperatureauswahl.
- Temperatur-Empfehlung von 15-55°C. Maximale Temperatur 65°C. Maximal 1 Stunde bei 90°C
- Zweischichtverchromung: 15 Mikrometer Nickel, 0,3 Mikrometer Chrom.
- Thermostop Block-System zur Begrenzung der maximalen Warmwassertemperatur.

Qualitätsprüfung

- Dichtheits-, Durchfluss-, mechanisches Verhalten unter Druck, mechanische Widerstands-, Maß-, Geräusch- und Korrosionsprüfung, gemäß den europäischen Normen EN 817 und EN 248.

Bemerkungen





SA510103

Coleção:	Acabamento: cromo	Código: 51A308213
Localização: Banho	Categoria: Lavatório	

Características técnicas

- Cartucho cerâmico Ø35 mm.
- Sistema de economia de água S2 com abertura da alavanca em duas fases e sistema de abertura central a frio S3.
- Fluxo a 3 bar: 12 l/min.
- Resistente ao choque térmico e químico antilegionella.
- Garantia de 5 anos para torneiras e 3 anos para complementos.
- Pressão de uso entre 1-5 bar. Recomendada 3 bar.
- Resiste a pressões estáticas iguais ou inferiores a 10 bar e a golpes de aríete de 25 bar.
- Nível acústico a 3 bar: inferior a 20 dB.
- Conforto em nível de fidelidade, sensibilidade e constância na seleção da temperatura.
- Temperatura recomendada de uso de 15°C a 55°C. Temperatura máxima de uso de 65°C. Máximo 1h a 90°C
- Superfície cromada: 15 micras de espessura de níquel, 0,3 micras de cromo.
- Sistema Termostop Block de limitação da temperatura máxima da água quente.

Ensaio

- Ensaio de estanqueidade, fluxo, comportamento mecânico sob pressão, resistência mecânica, dimensões, acústica e corrosão, realizados de acordo com as exigências das Normas Europeias EN 817 e EN 248.

Observações



ramonsoler.

→ rsramonsoler.com