

# ramonsoler.

→ Ficha Técnica

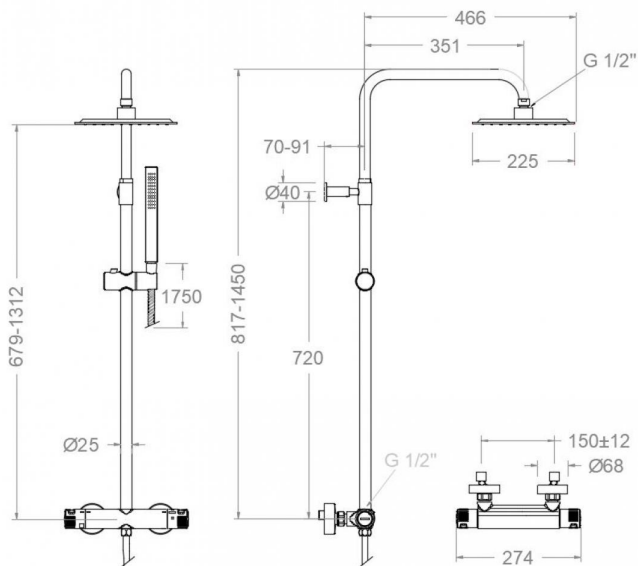
Data Sheet

Fiche Technique

Technisches Datenblatt

Ficha Técnica

Termotech



965402 RPK225NM NEGRO MATE  
(961202SNM+DN132DNM+RPK225NM+4716PRNM+2475CNM)

965402RPK225NM

**Colección:** Termotech  
**Acabado:** Negro mate  
**Código:** 96D308207

**Ubicación:** Baño  
**Categoría:** Ducha

## Características técnicas

- Cartucho Termostático  $\varnothing 34$ .
- Distribuidor 2 vías con cierre
- Caudal a 3 bar: 12 l/min en salida teleducha y 16 l/min en salida rociador.
- Resistente al choque térmico y químico antilegionela.
- Garantía de 5 años en grifería y 3 años en complementos.
- Presión de uso entre 1-5 bar. Recomendada 3 bar.
- Resiste presiones estáticas igual o inferior a 10 bar y golpes de ariete de 25 bar.
- Nivel acústico a 3 bar: inferior a 20 dB.
- Prestaciones de confort a nivel de fidelidad, sensibilidad y constancia en la selección de la temperatura.
- Temperatura recomendada de uso de 15°C a 55°C. Temperatura máxima de uso 65°C. Máximo 1h a 90°C
- Instalación mínima recomendada con calentadores a gas o eléctricos a partir de 10 litros y una potencia de 18 Kw.
- Rápida respuesta a variaciones de temperatura. Tiempo máximo 1 segundo.
- Cartucho termostático con Sistema Hot Block de seguridad antiquemaduras.
- Sistema Termostop de bloqueo de la temperatura a 38°.
- Sistema Cooltouch que mantiene las griferías frías-templadas al tacto.

## Ensayos

- Ensayos de estanquidad, caudal, comportamiento mecánico bajo presión, resistencia mecánica, dimensiones, acústica y corrosión, realizados según las exigencias de las Normas Europeas EN 1111 y EN 248.

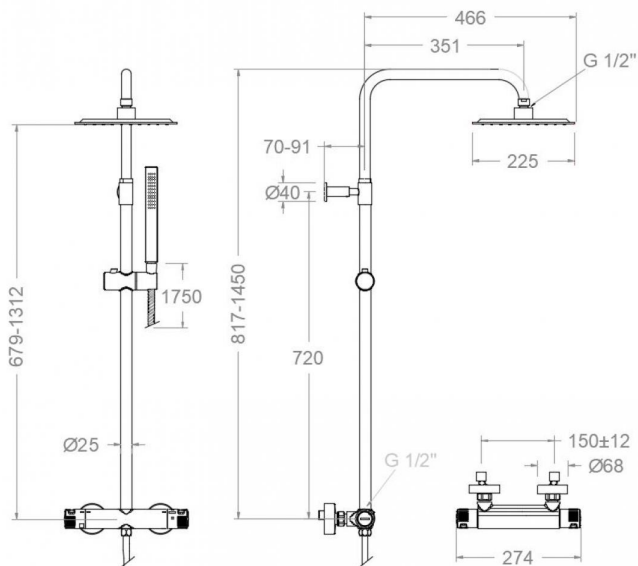
## Composición y recambios

- Volante Temp.: 9651NM (96Z306978)
- Volante distribuidor : 9657NM (96Z306977)
- Tapa del volante : 3761NM (AAZ303052)
- Cartucho termostático: 1703T (AAZ302240)
- Distribuidor : 4000 (210849)
- Válvula antiretorno : ARD15 (181680)
- Floron + excéntrica : 1326NM (AAZ303195)
- Floron : 1323NM (AAZ303192)
- Excéntrica : E1/23/4ST (160257)
- Ducha de mano : 4716PRNM (99Z304945)
- Kit de juntas: BJDN132D (AAZ307894)
- Soporte de ducha : SD25NM (AAZ306949)
- Soporte de pared: SFT25L55NM (AAZ307405)
- Soporte fijación tubo: SFDN132DNM (AAZ307407)



- Asiento : AGTI02NM (AAZ304271)
- Tuerca de asiento : T3/4NM (AAZ305675)
- Tuerca distribuidor: TSC354 (261914)
- Limitador de caudal: LC1212 (AAZ310503)
- Flexo de ducha : 2475CNM (99Z305991)
- Rociador: RPK225NM (99Z305097)
- Columna de ducha: DN132DNM (AAZ306724)
- Anillo limitador de temperatura: ALT5 (261920)





965402 RPK225NM BLACK MATTE  
(961202S+DN132D+RPK225+4716PR+2471C)

965402RPK225NM

Collection: Termotech Finish: Black matte Code: 96D308207

Location: Bath Category: Shower

## Technical characteristics

- Thermostatic cartridge Ø34.
- Diverter 2 ways with closure.
- Flow rate at 3 bar: 12 l/min through hand shower outlet and 16 l/min through showerhead outlet.
- Thermal shock resistant and anti-Legionella chemical.
- Guarantee of 5 year for tapware and 3 years for accessories.
- Use pressure between 1-5 bar. Recommended pressure 3 bar.
- Resists static pressure equal to or less than 10 bar and water hammer up to 25 bar.
- 3 bar acoustic level less than 20 dB.
- Comfort benefits of fidelity, sensibility and constancy in temperature selection.
- Recommended temperature of use from 15°C to 55°C. Maximum use temperature 65°C. Maximum 1h at 90°C
- Minimum installation required with gas or electrical water heaters from 10 liters with 18 Kw of power.
- Quick response to temperature variations. Maximum time of 1 second.
- Thermostatic cartridge with Hot Block system for anti burn safety.
- Termostop system for blocking temperature at 38°C.
- Cooltouch system that maintains the tapware cold-temperate to the touch.

## Tests

- Water tightness, flow rate, mechanical behavior under pressure, mechanical resistance, dimensional, acoustical and corrosion test according to european standards EN 1111 and EN 248.

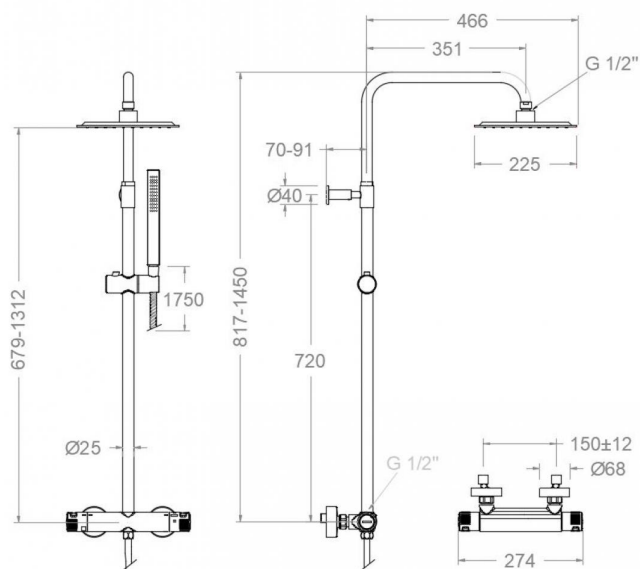
## Composition and spare parts

- Handle wheel temperature: 9651NM (96Z306978)
- Handle wheel: 9657NM (96Z306977)
- Handle wheel cover: 3761NM (AAZ303052)
- Thermostatic cartridge: 1703T (AAZ302240)
- Ceramic diverter: 4000 (210849)
- Check valve: ARD15 (181680)
- Escutcheon + Eccentric: 1326NM (AAZ303195)
- Escutcheon: 1323NM (AAZ303192)
- Eccentric: E1/23/4ST (160257)
- Hand shower: 4716PRNM (99Z304945)
- Joint kit: BJDN132D (AAZ307894)
- Shower support: SD25NM (AAZ306949)
- Wall bracket: SFT25L55NM (AAZ307405)
- Tube fixing bracket: SFDN132DNM (AAZ307407)
- Seat: AGT102NM (AAZ304271)



- Screw seat: T3/4NM (AAZ305675)
- Diverter nut: TSC354 (261914)
- Flow limiter: LC1212 (AAZ310503)
- Shower flexible hose: 2475CNM (99Z305991)
- Shower head: RPK225NM (99Z305097)
- Shower column: DN132DNM (AAZ306724)
- Temperature limiter ring: ALT5 (261920)





965402 RPK225NM NOIR MAT  
(961202S+DN132D+RPK225+4716PR+2471C)

965402RPK225NM

Collection:  
Termotech

Finition:  
Noir mat

Code:  
96D308207

Lieu:  
Bain

Catégorie:  
Douche

### Caractéristiques techniques

- Cartouche Thermostatique  $\varnothing 34$ .
- Distributeur 2 voies avec fermeture
- Débit à 3 bar: 12 l/min en sortie douchette et 16 l/min en sortie douche de tête.
- Résiste au choc thermique et chimique anti-légionelle.
- Garantie de 5 ans en robinetterie et 3 ans en compléments.
- Pression d'utilisation entre 1-5 bar. Recommandée à 3 bar.
- Résiste aux pressions statiques égales ou inférieures à 10 bar et aux coups de bélier de 25 bar.
- Niveau acoustique à 3 bar: inférieur à 20 dB.
- Prestations de confort au niveau de fidélité, sensibilité et contance dans la sélection de la température.
- Température d'utilisation recommandée de 15°C à 55°C. Température maximale d'utilisation 65°C. Maximum 1h à 90°C
- Installation minimum recommandée avec Chauffe-eau à gaz ou électrique à partir de 10 litres et une puissance de 18 Kw.
- Rapide réponse à variations de température. Temps maximum 1 seconde.
- Cartouche Thermostatique avec système Hot Block de sécurité anti-brullure.
- Système Termostop de blocage de la température à 38°.
- Système Cooltouch qui garde la robinetterie froids-chaudes au toucher.

### Essais

- Essais d'étanchéité, débit, comportement mécanique sous pression, résistance mécanique, dimentions, acoustique et corrosion, fait selon les exigences des Normes Européenne EN 1111 et EN 248.

### Composition et pièces de rechange

- Croisillon de température: 9651NM (96Z306978)
- Croisillon distributeur: 9657NM (96Z306977)
- Enjoliveur du croisillon: 3761NM (AAZ303052)
- Cartouche thermostatique: 1703T (AAZ302240)
- Distributeur: 4000 (210849)
- Clapet anti-retour: ARD15 (181680)
- Rosace + Excentrique: 1326NM (AAZ303195)
- Rosace: 1323NM (AAZ303192)
- Excentrique: E1/23/4ST (160257)
- Douchette à main: 4716PRNM (99Z304945)
- Kit de joints: BJDN132D (AAZ307894)
- Support de douche: SD25NM (AAZ306949)
- Support mural: SFT25L55NM (AAZ307405)
- Support de fixation tube: SFDN132DNM (AAZ307407)



- Siège: AGT102NM (AAZ304271)
- Écrou siège: T3/4NM (AAZ305675)
- Écrou distributeur: TSC354 (261914)
- Limiteur de débit: LC1212 (AAZ310503)
- Flexible de douche: 2475CNM (99Z305991)
- Pomme de douche: RPK225NM (99Z305097)
- Colonne de douche: DN132DNM (AAZ306724)
- Baignoire limiteur de température: ALT5 (261920)





965402 RPK225NM SCHWARZ MATT  
(961202S+DN132D+RPK225+4716PR+2471C)

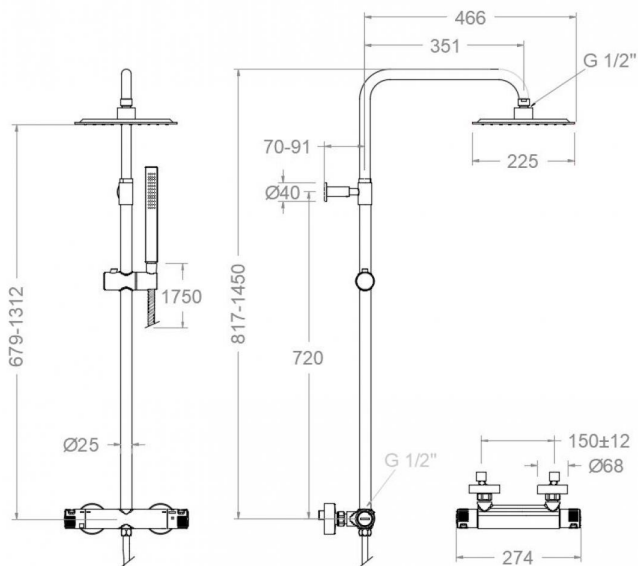
965402RPK225NM

**Sammlung:** Termotech  
**Ausführung:** Matte schwarz  
**Code:** 96D308207

**Standort:** Wannenfüll  
**Kategorie:** Brausebatterie

### Technische eigenschaften

- Thermostat-Kartusche Ø34mm.
- 2-Wege-Umsteller inkl. Schließung vom Durchfluss.
- Durchfluss bei 3 bar: 12 l/min Ausgang Handbrause und 16 l/min Ausgang Regenbrause.
- Widerstandsfähigkeit bei Anti-Legionellen Temperaturschock.
- 5 Jahre Garantie auf Armaturen bei Herstellungsfehler und 3 Jahre auf Zubehör und Komponenten.
- Optimales Durchflussvolumen bei 3 bar. Wasserdruck zwischen 1 bis 5 bar.
- Druckdicht bei gleich oder unter 10 bar und Druckschläge bei 25 bar.
- Geräuschklasse I. Geräuschpegel bei 3 bar: unter 20 dB.
- Komfortleistungen von Sicherheit, Sensibilität und Konstanz bei der Temperatúrauswahl.
- Temperatur-Empfehlung von 15-55°C. Maximale Temperatur 65°C. Maximal 1 Stunde bei 90°C
- Gas- oder Elektro-Durchlauferhitzer von mindestens 10 Liter sowie 18 kW (Elektro) und 250 Kcal/min (Gas) Leistung erforderlich.
- Schnelle Reaktion, in weniger als 1 Sekunde, bei Temperatur- und Durchflussschwankungen.
- Thermostatkartusche mit Hotblock-Verbrühschutz-System.
- Thermostop-System mit Temperatursperre bei 38°C.
- Cooltouch, ein System das einen angenehmen warmen Takt beim Berühren der Oberfläche der Thermostatarmaturen gewährleistet.



### Qualitätsprüfung

- Dichtheits-, Durchfluss-, mechanisches Verhalten unter Druck, mechanische Widerstands-, Maß-, Geräusch- und Korrosionsprüfung, gemäß den europäischen Normen EN 1111 und EN 248.

### Ersatzteile-aufstellung

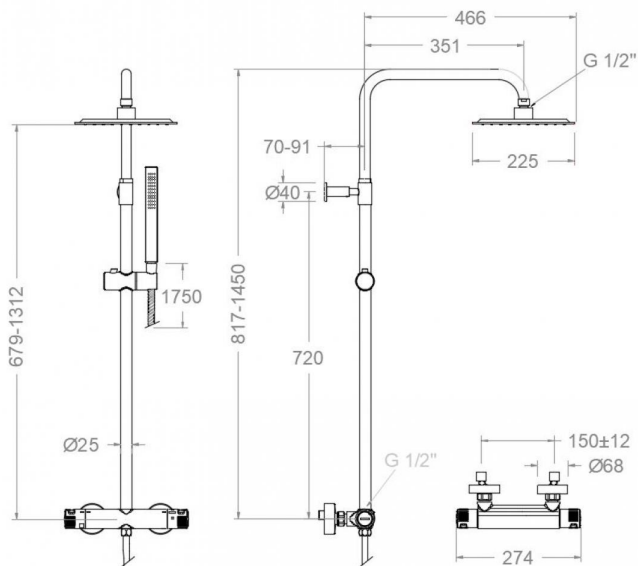
- Griff Temperatur: 9651NM (96Z306978)
- Griff Umsteller: 9657NM (96Z306977)
- Griff-Abdeckkappe: 3761NM (AAZ303052)
- Thermostatkartusche: 1703T (AAZ302240)
- Umsteller 2/3 Wege: 4000 (210849)
- Rückflussverhinderungsventil: ARD15 (181680)
- S-Anschluss + Zierblende: 1326NM (AAZ303195)
- Zierblende: 1323NM (AAZ303192)
- S-Anschluss: E1/23/4ST (160257)
- Handbrause: 4716PRNM (99Z304945)
- Gelenksatz: BJDN132D (AAZ307894)
- Brausehalter: SD25NM (AAZ306949)
- Wandhalterung: SFT25L55NM (AAZ307405)





- Brausestangenwandhalter: SFDN132DNM (AAZ307407)
- Befestigungssitz: AGTI02NM (AAZ304271)
- Mutter für Befestigungssitz: T3/4NM (AAZ305675)
- Kartuschenmutter Umsteller: TSC354 (261914)
- Durchflussbegrenzer: LC1212 (AAZ310503)
- Brauseschlauch: 2475CNM (99Z305991)
- Regenbrause: RPK225NM (99Z305097)
- Brausestange für Regenbrauseset: DN132DNM (AAZ306724)
- Temperaturbegrenzungsring: ALT5 (261920)





## 965402RPK225NM

<b>Coleção:</b> Termotech	<b>Acabamento:</b> preto fosco	<b>Código:</b> 96D308207
<b>Localização:</b> Banho	<b>Categoria:</b> Ducha	

### Características técnicas

- Cartucho Termostático  $\varnothing 34$ .
- Distribuidor 2 vias com fechamento
- Fluxo a 3 bar: 12 l/min na saída de ducha manual e 16 l/min na saída do chuveiro.
- Resistente ao choque térmico e químico antilegionella.
- Garantia de 5 anos para torneiras e 3 anos para complementos.
- Pressão de uso entre 1-5 bar. Recomendada 3 bar.
- Resiste a pressões estáticas iguais ou inferiores a 10 bar e a golpes de aríete de 25 bar.
- Nível acústico a 3 bar: inferior a 20 dB.
- Conforto em nível de fidelidade, sensibilidade e constância na seleção da temperatura.
- Temperatura recomendada de uso de 15°C a 55°C. Temperatura máxima de uso de 65°C. Máximo 1h a 90°C
- Instalação mínima recomendada com aquecedores a gás ou elétricos a partir de 10 litros e uma potência de 18 Kw.
- Resposta rápida a variações de temperatura. Tempo máximo de 1 segundo.
- Cartucho termostático com Sistema Hot Block de segurança contra queimaduras.
- Sistema Termostop de bloqueio da temperatura a 38°.
- Sistema Cooltouch que mantém as torneiras frias ao toque.

### Ensaios

- Ensaios de estanqueidade, fluxo, comportamento mecânico sob pressão, resistência mecânica, dimensões, acústica e corrosão, realizados de acordo com as exigências das Normas Europeias EN 1111 e EN 248.

### Composição e reposições

- Volante Temp.: 9651NM (96Z306978)
- Volante distribuidor: 9657NM (96Z306977)
- Tampa do volante: 3761NM (AAZ303052)
- Cartucho termostático: 1703T (AAZ302240)
- Distribuidor: 4000 (210849)
- Válvula de retenção: ARD15 (181680)
- Acabamento decorativo + excêntrica: 1326NM (AAZ303195)
- Acabamento decorativo: 1323NM (AAZ303192)
- Excêntrica: E1/23/4ST (160257)
- Ducha de mão: 4716PRNM (99Z304945)
- Kit de juntas: BJDNI32D (AAZ307894)
- Suporte de ducha: SD25NM (AAZ306949)
- Suporte de parede: SFT25L55NM (AAZ307405)
- Suporte de fixação do tubo: SFDNI32DNM (AAZ307407)
- Assento: AGTI02NM (AAZ304271)



- Porca de assento: T3/4NM (AAZ305675)
- Porca do distribuidor: TSC354 (261914)
- Limitador de fluxo: LC1212 (AAZ310503)
- Flexível de ducha: 2475CNM (99Z305991)
- Chuveiro: RPK225NM (99Z305097)
- Coluna de ducha: DN132DNM (AAZ306724)
- Anel limitador de temperatura: ALT5 (261920)



**ramonsoler.**

→ [rsramonsoler.com](https://rsramonsoler.com)