

ramonsoler.

→ Ficha Técnica

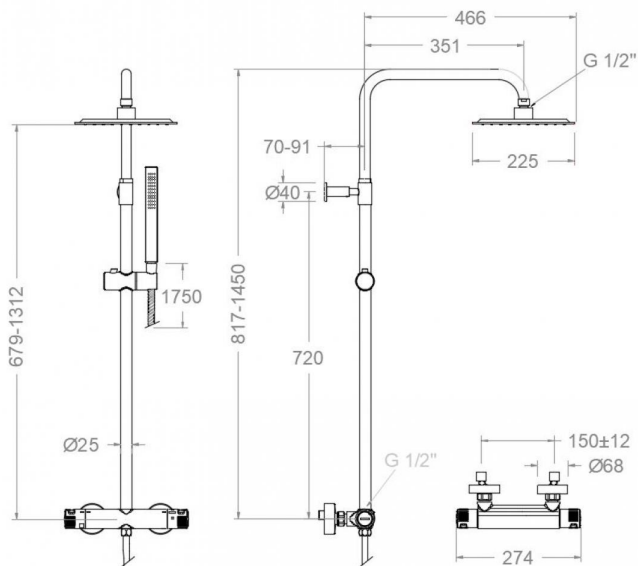
Data Sheet

Fiche Technique

Technisches Datenblatt

Ficha Técnica

Termotech



965402 RPK225 CROMO
(961202S+DN132D+RPK225+4716PR+2471C)
965402RPK225

Colección: Termotech
Acabado: Cromo
Código: 96D308205
Ubicación: Baño
Categoría: Ducha

Características técnicas

- Cartucho Termostático $\varnothing 34$.
- Distribuidor 2 vías con cierre
- Caudal a 3 bar: 12 l/min en salida teleducha y 16 l/min en salida rociador.
- Resistente al choque térmico y químico antilegionela.
- Garantía de 5 años en grifería y 3 años en complementos.
- Presión de uso entre 1-5 bar. Recomendada 3 bar.
- Resiste presiones estáticas igual o inferior a 10 bar y golpes de ariete de 25 bar.
- Nivel acústico a 3 bar: inferior a 20 dB.
- Prestaciones de confort a nivel de fidelidad, sensibilidad y constancia en la selección de la temperatura.
- Temperatura recomendada de uso de 15°C a 55°C. Temperatura máxima de uso 65°C. Máximo 1h a 90°C
- Instalación mínima recomendada con calentadores a gas o eléctricos a partir de 10 litros y una potencia de 18 Kw.
- Rápida respuesta a variaciones de temperatura. Tiempo máximo 1 segundo.
- Cartucho termostático con Sistema Hot Block de seguridad antiquemaduras.
- Sistema Termostop de bloqueo de la temperatura a 38°.
- Superficie cromada: 15 micras de espesor de níquel, 0.3 micras de cromo.
- Sistema Cooltouch que mantiene las griferías frías-templadas al tacto.

Ensayos

- Ensayos de estanquidad, caudal, comportamiento mecánico bajo presión, resistencia mecánica, dimensiones, acústica y corrosión, realizados según las exigencias de las Normas Europeas EN 1111 y EN 248.

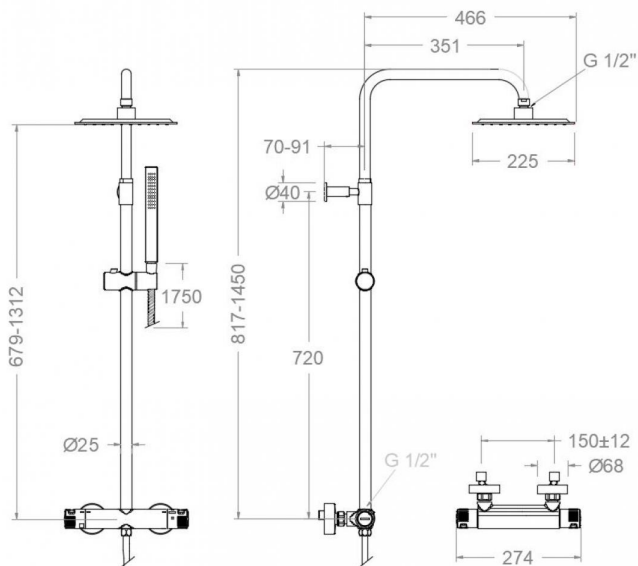
Composición y recambios

- Volante Temp.: 9651 (96Z302646)
- Volante distribuidor : 9657 (96Z302648)
- Tapa del volante : 3761 (201129)
- Cartucho termostático: 1703T (AAZ302240)
- Distribuidor : 4000 (210849)
- Válvula antiretorno : ARD15 (181680)
- Floron + excéntrica : 1326 (210660)
- Floron : 1323 (220749)
- Excéntrica : E1/23/4ST (160257)
- Ducha de mano : 4716PR (99Z305013)
- Kit de juntas: BJDNI32D (AAZ307894)



· Soporte de ducha :	SD25 (AAZ306948)
· Soporte de pared:	SFT25L55 (AAZ307401)
· Soporte fijación tubo:	SFDN132D (AAZ307406)
· Asiento :	AGT102 (AAZ302211)
· Tuerca de asiento :	T3/4 (160220)
· Tuerca distribuidor:	TSC354 (261914)
· Limitador de caudal:	LC1212 (AAZ310503)
· Flexo de ducha :	2471C (99Z305989)
· Rociador:	RPK225 (255570)
· Columna de ducha:	DN132D (AAZ306723)
· Anillo limitador de temperatura:	ALT5 (261920)





965402 RPK225 CHROME
(961202S+DN132D+RPK225+4716PR+2471C)
965402RPK225

Collection: Termotech **Finish:** Chrome **Code:** 96D308205
Location: Bath **Category:** Shower

Technical characteristics

- Thermostatic cartridge Ø34.
- Diverter 2 ways with closure.
- Flow rate at 3 bar: 12 l/min through hand shower outlet and 16 l/min through showerhead outlet.
- Thermal shock resistant and anti-Legionella chemical.
- Guarantee of 5 year for tapware and 3 years for accessories.
- Use pressure between 1-5 bar. Recommended pressure 3 bar.
- Resists static pressure equal to or less than 10 bar and water hammer up to 25 bar.
- 3 bar acoustic level less than 20 dB.
- Comfort benefits of fidelity, sensibility and constancy in temperature selection.
- Recommended temperature of use from 15°C to 55°C. Maximum use temperature 65°C. Maximum 1h at 90°C
- Minimum installation required with gas or electrical water heaters from 10 liters with 18 Kw of power.
- Quick response to temperature variations. Maximum time of 1 second.
- Thermostatic cartridge with Hot Block system for anti burn safety.
- Termostop system for blocking temperature at 38°C.
- Chromed surface: 15 microns thick of nickel and 0.3 microns thick of chrome.
- Cooltouch system that maintains the tapware cold-temperate to the touch.

Tests

- Water tightness, flow rate, mechanical behavior under pressure, mechanical resistance, dimensional, acoustical and corrosion test according to european standards EN 1111 and EN 248.

Composition and spare parts

- Handle wheel temperature: 9651 (96Z302646)
- Handle wheel: 9657 (96Z302648)
- Handle wheel cover: 3761 (201129)
- Thermostatic cartridge: 1703T (AAZ302240)
- Ceramic diverter: 4000 (210849)
- Check valve: ARD15 (181680)
- Escutcheon + Eccentric: 1326 (210660)
- Escutcheon: 1323 (220749)
- Eccentric: E1/23/4ST (160257)
- Hand shower: 4716PR (99Z305013)
- Joint kit: BJDN132D (AAZ307894)
- Shower support: SD25 (AAZ306948)
- Wall bracket: SFT25L55 (AAZ307401)



- Tube fixing bracket: SFDN132D (AAZ307406)
- Seat: AGTI02 (AAZ302211)
- Screw seat: T3/4 (160220)
- Diverter nut: TSC354 (261914)
- Flow limiter: LC1212 (AAZ310503)
- Shower flexible hose: 2471C (99Z305989)
- Shower head: RPK225 (255570)
- Shower column: DN132D (AAZ306723)
- Temperature limiter ring: ALT5 (261920)



· Support de douche:	SD25 (AAZ306948)
· Support mural:	SFT25L55 (AAZ307401)
· Support de fixation tube:	SFDN132D (AAZ307406)
· Siège:	AGT102 (AAZ302211)
· Écrou siège:	T3/4 (160220)
· Écrou distributeur:	TSC354 (261914)
· Limiteur de débit:	LC1212 (AAZ310503)
· Flexible de douche:	2471C (99Z305989)
· Pomme de douche:	RPK225 (255570)
· Colonne de douche:	DN132D (AAZ306723)
· Baignoire limiteur de température:	ALT5 (261920)



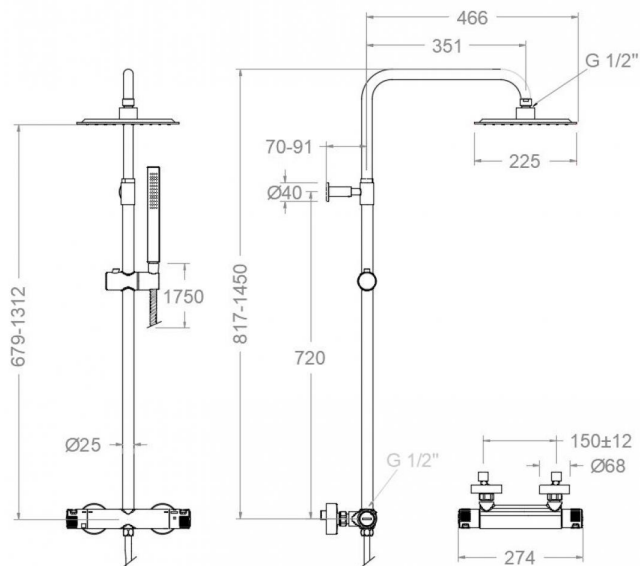


965402 RPK225 CHROM
(961202S+DN132D+RPK225+4716PR+2471C)
965402RPK225

Sammlung: Termotech **Ausführung:** Chrom **Code:** 96D308205
Standort: Wannenfüll **Kategorie:** Brausebatterie

Technische eigenschaften

- Thermostat-Kartusche Ø34mm.
- 2-Wege-Umsteller inkl. Schließung vom Durchfluss.
- Durchfluss bei 3 bar: 12 l/min Ausgang Handbrause und 16 l/min Ausgang Regenbrause.
- Widerstandsfähigkeit bei Anti-Legionellen Temperaturschock.
- 5 Jahre Garantie auf Armaturen bei Herstellungsfehler und 3 Jahre auf Zubehör und Komponenten.
- Optimales Durchflussvolumen bei 3 bar. Wasserdruck zwischen 1 bis 5 bar.
- Druckdicht bei gleich oder unter 10 bar und Druckschläge bei 25 bar.
- Geräuschklasse I. Geräuschpegel bei 3 bar: unter 20 dB.
- Komfortleistungen von Sicherheit, Sensibilität und Konstanz bei der Temperatúrauswahl.
- Temperatur-Empfehlung von 15-55°C. Maximale Temperatur 65°C. Maximal 1 Stunde bei 90°C
- Gas- oder Elektro-Durchlauferhitzer von mindestens 10 Liter sowie 18 kW (Elektro) und 250 Kcal/min (Gas) Leistung erforderlich.
- Schnelle Reaktion, in weniger als 1 Sekunde, bei Temperatur- und Durchflussschwankungen.
- Thermostatkartusche mit Hotblock-Verbrühschutz-System.
- Thermostop-System mit Temperatursperre bei 38°C.
- Zweischichtverchromung: 15 Mikrometer Nickel, 0,3 Mikrometer Chrom.
- Cooltouch, ein System das einen angenehmen warmen Takt beim Berühren der Oberfläche der Thermostatarmaturen gewährleistet.



Qualitätsprüfung

- Dichtheits-, Durchfluss-, mechanisches Verhalten unter Druck, mechanische Widerstands-, Maß-, Geräusch- und Korrosionsprüfung, gemäß den europäischen Normen EN 1111 und EN 248.

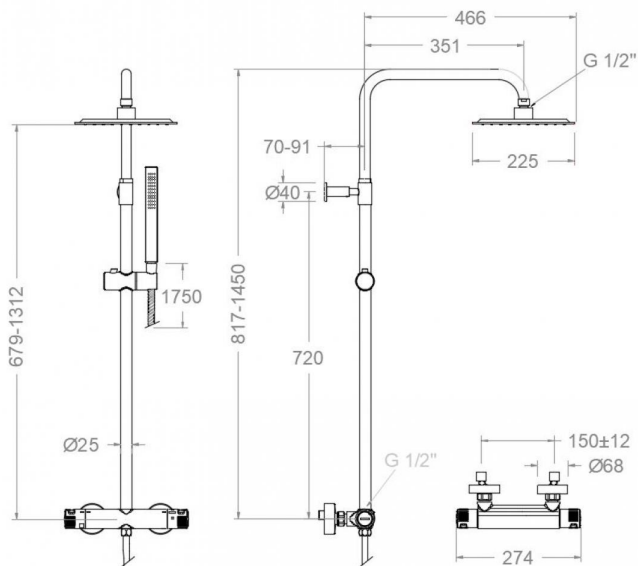
Ersatzteile-aufstellung

- Griff Temperatur: 9651 (96Z302646)
- Griff Umsteller: 9657 (96Z302648)
- Griff-Abdeckkappe: 3761 (201129)
- Thermostatkartusche: 1703T (AAZ302240)
- Umsteller 2/3 Wege: 4000 (210849)
- Rückflussverhinderungsventil: ARD15 (181680)
- S-Anschluss + Zierblende: 1326 (210660)
- Zierblende: 1323 (220749)
- S-Anschluss: E1/23/4ST (160257)
- Handbrause: 4716PR (99Z305013)
- Gelenksatz: BJDN132D (AAZ307894)



- Brausehalter: SD25 (AAZ306948)
- Wandhalterung: SFT25L55 (AAZ307401)
- Brausestangenwandhalter: SFDN132D (AAZ307406)
- Befestigungssitz: AGT102 (AAZ302211)
- Mutter für Befestigungssitz: T3/4 (160220)
- Kartuschenmutter Umsteller: TSC354 (261914)
- Durchflussbegrenzer: LC1212 (AAZ310503)
- Brauseschlauch: 2471C (99Z305989)
- Regenbrause: RPK225 (255570)
- Brausestange für Regenbrauseset: DN132D (AAZ306723)
- Temperaturbegrenzungsring: ALT5 (261920)





965402RPK225

Coleção: Termotech	Acabamento: cromo	Código: 96D308205
Localização: Banho	Categoria: Ducha	

Características técnicas

- Cartucho Termostático ø34.
- Distribuidor 2 vias com fechamento
- Fluxo a 3 bar: 12 l/min na saída de ducha manual e 16 l/min na saída do chuveiro.
- Resistente ao choque térmico e químico antilegionella.
- Garantia de 5 anos para torneiras e 3 anos para complementos.
- Pressão de uso entre 1-5 bar. Recomendada 3 bar.
- Resiste a pressões estáticas iguais ou inferiores a 10 bar e a golpes de aríete de 25 bar.
- Nível acústico a 3 bar: inferior a 20 dB.
- Conforto em nível de fidelidade, sensibilidade e constância na seleção da temperatura.
- Temperatura recomendada de uso de 15°C a 55°C. Temperatura máxima de uso de 65°C. Máximo 1h a 90°C
- Instalação mínima recomendada com aquecedores a gás ou elétricos a partir de 10 litros e uma potência de 18 Kw.
- Resposta rápida a variações de temperatura. Tempo máximo de 1 segundo.
- Cartucho termostático com Sistema Hot Block de segurança contra queimaduras.
- Sistema Termostop de bloqueio da temperatura a 38°.
- Superfície cromada: 15 micras de espessura de níquel, 0,3 micras de cromo.
- Sistema Cooltouch que mantém as torneiras frias ao toque.

Ensaios

- Ensaios de estanqueidade, fluxo, comportamento mecânico sob pressão, resistência mecânica, dimensões, acústica e corrosão, realizados de acordo com as exigências das Normas Europeias EN 1111 e EN 248.

Composição e reposições

- | | |
|---------------------------------------|----------------------|
| • Volante Temp.: | 9651 (96Z302646) |
| • Volante distribuidor: | 9657 (96Z302648) |
| • Tampa do volante: | 3761 (201129) |
| • Cartucho termostático: | 1703T (AAZ302240) |
| • Distribuidor: | 4000 (210849) |
| • Válvula de retenção: | ARD15 (181680) |
| • Acabamento decorativo + excêntrica: | 1326 (210660) |
| • Acabamento decorativo: | 1323 (220749) |
| • Excêntrica: | E1/23/4ST (160257) |
| • Ducha de mão: | 4716PR (99Z305013) |
| • Kit de juntas: | BJDN132D (AAZ307894) |
| • Suporte de ducha: | SD25 (AAZ306948) |
| • Suporte de parede: | SFT25L55 (AAZ307401) |



- Suporte de fixação do tubo: SFDN132D (AAZ307406)
- Assento: AGTI02 (AAZ302211)
- Porca de assento: T3/4 (160220)
- Porca do distribuidor: TSC354 (261914)
- Limitador de fluxo: LC1212 (AAZ310503)
- Flexível de ducha: 2471C (99Z305989)
- Chuveiro: RPK225 (255570)
- Coluna de ducha: DN132D (AAZ306723)
- Anel limitador de temperatura: ALT5 (261920)



ramonsoler.

→ rsramonsoler.com