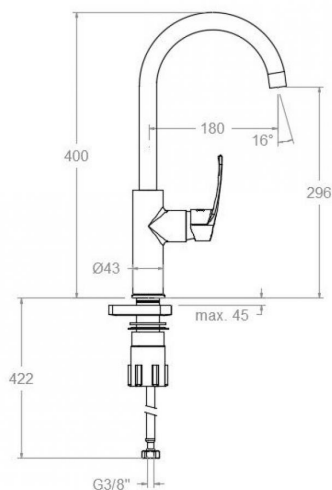


# ramonsoler.

→ Ficha Técnica  
Data Sheet  
Fiche Technique  
Technisches Datenblatt

New fly



RSM570611NM NEGRO MATE CONEX. FLEX. 1/2" FREG. CAÑO CISNE  
NEW FLY S2  
RSM570611NM

<b>Colección:</b> New fly	<b>Acabado:</b> Negro mate	<b>Código:</b> 57E308183
<b>Ubicación:</b> Cocina	<b>Categoría:</b> Fregadero	

## Características técnicas

- Cartucho cerámico Ø35 mm.
- Sistema de ahorro de agua S2 mediante la apertura de la manecilla en dos fases.
- Caudal a 3 bar: 5 l/min.
- Resistente al choque térmico y químico antilegionela.
- Garantía de 5 años en grifería y 3 años en complementos.
- Presión de uso entre 1-5 bar. Recomendada 3 bar.
- Resiste presiones estáticas igual o inferior a 10 bar y golpes de ariete de 25 bar.
- Nivel acústico a 3 bar: inferior a 20 dB.
- Prestaciones de confort a nivel de fidelidad, sensibilidad y constancia en la selección de la temperatura.
- Temperatura recomendada de agua caliente 55°C. Temperatura máxima de uso 65°C. Máximo 1h a 90°C.
- Sistema Termostop Block de limitación de la temperatura máxima del agua caliente.

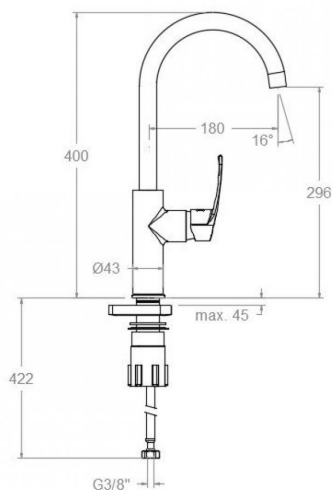
## Ensayos

- Ensayos de estanquidad, caudal, comportamiento mecánico bajo presión, resistencia mecánica, dimensiones, acústica y corrosión, realizados según las exigencias de las Normas Europeas EN 817 y EN 248.

## Composición y recambios

- |                              |                          |
|------------------------------|--------------------------|
| • Manecilla :                | 5700IFV-35NM (57Z307080) |
| • Cobertor tuerca cartucho : | 4980NM (AAZ303179)       |
| • Tuerca cartucho :          | TSC350 (253014)          |
| • Cartucho :                 | 35100 (252204)           |
| • Caño :                     | C2401NM (AAZ306749)      |
| • Manguito :                 | 1450 (252933)            |
| • Base :                     | 1830NM (18Z306750)       |
| • Base de refuerzo :         | BRF02 (AAZ304483)        |
| • Contrapeso extraíble :     | DT1-NMN (AAZ303182)      |
| • Bolsa de accesorios :      | BAC6610 (300045)         |
| • Conexiones flexibles :     | 239 (AAZ301713)          |





**RSM570611NM BLACK MATTE FLEX. CONNE. 1/2 SINK MIXER SWAN SPOUT NEW FLY S2**  
**RSM570611NM**

<b>Collection:</b>	<b>Finish:</b>	<b>Code:</b>
New fly	Black matte	57E308183
<b>Location:</b>	<b>Category:</b>	
Kitchen	Kitchen sink	

## Technical characteristics

- Ceramic cartridge Ø35 mm.
- Water saving system S2 through the handle opening in two phases.
- Flow rate at 3 bar: 5 l/min.
- Thermal shock resistant and anti-Legionella chemical.
- Guarantee of 5 year for tapware and 3 years for accessories.
- Use pressure between 1-5 bar. Recommended pressure 3 bar.
- Resists static pressure equal to or less than 10 bar and water hammer up to 25 bar.
- 3 bar acoustic level less than 20 dB.
- Comfort benefits of fidelity, sensibility and constancy in temperature selection.
- Recommended temperature for hot water: 55°C. Maximum temperature of use: 65°C up to 1 hour at 90°C.
- Termostop Black system for maximum water temperature limitation.

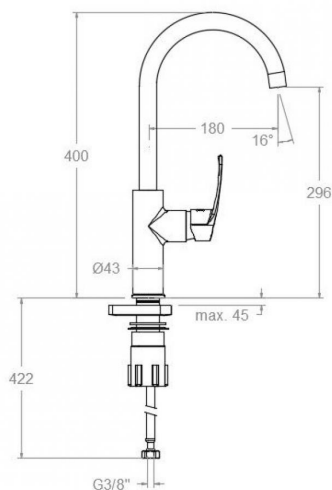
## Tests

- Water tightness, flow rate, mechanical behavior under pressure, mechanical resistance, dimensional, acoustical and corrosion test according to european standards EN 817 and EN 248.

## Composition and spare parts

- |                              |                          |
|------------------------------|--------------------------|
| • Handle:                    | 5700IFV-35NM (57Z307080) |
| • Cartridge nut cover:       | 4980NM (AAZ303179)       |
| • Cartridge nut:             | TSC350 (253014)          |
| • Cartridge:                 | 35100 (252204)           |
| • Spout:                     | C2401NM (AAZ306749)      |
| • Connector:                 | 1450 (252933)            |
| • Base:                      | 1830NM (18Z306750)       |
| • Reinforcement base:        | BRF02 (AAZ304483)        |
| • Extractable counterweight: | DT1-NMN (AAZ303182)      |
| • Accessory bag:             | BAC6610 (300045)         |
| • Flexible hose:             | 239 (AAZ301713)          |





RSM570611NM NOIR MAT CONNE. FLEX. 1/2 ÉVIER BEC CISNE NEW FLY S2  
RSM570611NM

<b>Collection:</b> New fly	<b>Fini:</b> Noir mat	<b>Code:</b> 57E308183
<b>Lieu:</b> Cuisine	<b>Catégorie:</b> Evier	

## Caractéristiques techniques

- Cartouche céramique Ø35 mm.
- Système d'économie d'eau S2 à travers de l'ouverture de la manette en deux phases.
- Débit à 3 bar: 5 l/min.
- Résistant au choc thermique et chimique anti-légionelle.
- Garantie de 5 ans en robinetterie et 3 ans en compléments.
- Pression d'utilisation entre 1-5 bar. Recommandée à 3 bar.
- Résiste pressions statiques égal ou inférieur à 10 bar et coups de bélier de 25 bar.
- Niveau acoustique à 3 bar: inférieur à 20 dB.
- Prestations de confort au niveau de fidélité, sensibilité et contance dans la sélection de la température.
- Température recommandée d'eau chaude 55°C. température maximum d'utilisation 65°C. maximum 1h à 90°C.
- Système Termostop Block de limitation de la température maximum d'eau chaude.

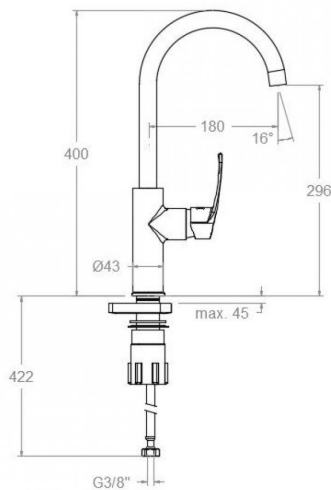
## Essais

- Essais d'étanchéité, débit, comportement mécanique sous pression, résistance mécanique, dimentions, acoustique et corrosion, fait selon les exigences des Normes Européenne EN 817 et EN 248.

## Composition et pièces de rechange

- |                                |                          |
|--------------------------------|--------------------------|
| • Manette:                     | 5700IFV-35NM (57Z307080) |
| • Écrou de fixation cartouche: | 4980NM (AAZ303179)       |
| • Écrou de cartouche:          | TSC350 (253014)          |
| • Cartouche:                   | 35100 (252204)           |
| • Bec:                         | C2401NM (AAZ306749)      |
| • Adaptateur:                  | 1450 (252933)            |
| • Base:                        | 1830NM (18Z306750)       |
| • Base de renford:             | BRF02 (AAZ304483)        |
| • Contrepoids extractible:     | DT1-NMN (AAZ303182)      |
| • Sachet d'accessoires:        | BAC6610 (300045)         |
| • Connexions flexibles:        | 239 (AAZ301713)          |





## RSM570611NM FLEX. EDELS. 1/2 SPÜLTISCHBATTERIE MIT SCHWENKBAREM ROHRAUSLAUF SCHWARZ MATT NEW FLY RSM570611NM

<b>Sammlung:</b> New fly	<b>Ausführung:</b> Matte schwarz	<b>Code:</b> 57E308183
<b>Standort:</b> Küche	<b>Kategorie:</b> Spültisch	

### Technische eigenschaften

- Keramik-Kartusche Ø35mm.
- Wassereinsparung S2, Öffnung über einen Zwischenanschlag.
- Durchfluss bei 3 bar: 5 l/min.
- Widerstandsfähigkeit bei Anti-Legionellen Temperaturschock.
- 5 Jahre Garantie auf Armaturen bei Herstellungsfehler und 3 Jahre auf Zubehör und Komponenten.
- Optimales Durchflussvolumen bei 3 bar. Wasserdruck zwischen 1 bis 5 bar.
- Druckdicht bei gleich oder unter 10 bar und Druckschläge bei 25 bar.
- Geräuschklasse I. Geräuschpegel bei 3 bar: unter 20 dB.
- Komfortleistungen von Sicherheit, Sensibilität und Konstanz bei der Temperatúrauswahl.
- Heißwassertemperatur-Empfehlung von 55°C. Maximale Temperatur 65°C. Maximal 1 Stunde bei 90°C.
- Thermostop Block-System zur Begrenzung der maximalen Warmwassertemperatur.

### Qualitätsprüfung

- Dichtheits-, Durchfluss-, mechanisches Verhalten unter Druck, mechanische Widerstands-, Maß-, Geräusch- und Korrosionsprüfung, gemäß den europäischen Normen EN 817 und EN 248.

### Ersatzteile-aufstellung

· Hebel:	5700IFV-35NM (57Z307080)
· Kartuschenringblende:	4980NM (AAZ303179)
· Kartuschenmutter:	TSC350 (253014)
· Kartusche:	35100 (252204)
· Auslauf:	C2401NM (AAZ306749)
· Schwenkgelenk:	1450 (252933)
· Sockel:	1830NM (18Z306750)
· Verstärkungssockel:	BRF02 (AAZ304483)
· Gewicht Spültisch-Brauseschlauch:	f. DT1-NMNM (AAZ303182)
· Montageset:	BAC6610 (300045)
· Verbindungsschlauch:	239 (AAZ301713)



**ramonsoler.**

→ [rsramonsoler.com](https://rsramonsoler.com)