

# ramonsoler.

→ Ficha Técnica  
Data Sheet  
Fiche Technique  
Technisches Datenblatt

Blautherm

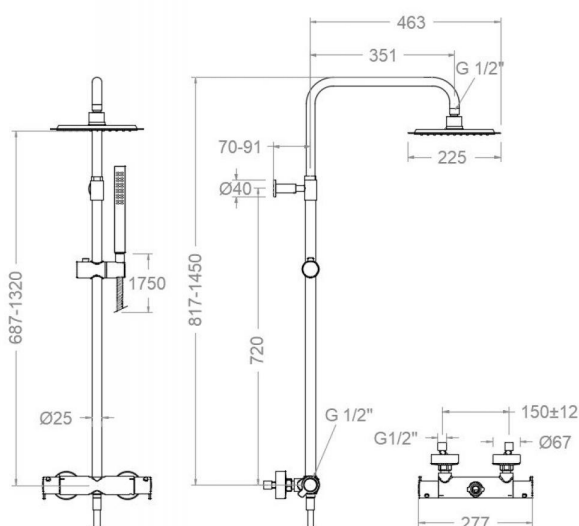


945412 RPK225 CROMO  
(941202S+DN132D+RPK225+4716PR+2471C)  
945412RPK225

**Colección:** Blautherm  
**Acabado:** Cromo  
**Código:** 94D308179  
**Ubicación:** Baño  
**Categoría:** Ducha

## Características técnicas

- Cartucho Termostático  $\varnothing 34$ .
- Distribuidor 2 vías con cierre
- Caudal a 3 bar: 12 l/min en salida teleducha y 16 l/min en salida rociador.
- Resistente al choque térmico y químico antilegionela.
- Garantía de 5 años en grifería y 3 años en complementos.
- Presión de uso entre 1-5 bar. Recomendada 3 bar.
- Resiste presiones estáticas igual o inferior a 10 bar y golpes de ariete de 25 bar.
- Nivel acústico a 3 bar: inferior a 20 dB.
- Prestaciones de confort a nivel de fidelidad, sensibilidad y constancia en la selección de la temperatura.
- Temperatura recomendada de agua caliente 55°C. Temperatura máxima de uso 65°C. Máximo 1h a 90°C.
- Instalación mínima recomendada con calentadores a gas o eléctricos a partir de 10 litros y una potencia de 18 Kw.
- Rápida respuesta a variaciones de temperatura. Tiempo máximo 1 segundo.
- Cartucho termostático con Sistema Hot Block de seguridad antiquemaduras.
- Sistema Termostop de bloqueo de la temperatura a 38°.
- Superficie cromada: 15 micras de espesor de níquel, 0.3 micras de cromo.
- Sistema Cooltouch que mantiene las griferías frías-templadas al tacto.



## Ensayos

- Ensayos de estanquidad, caudal, comportamiento mecánico bajo presión, resistencia mecánica, dimensiones, acústica y corrosión, realizados según las exigencias de las Normas Europeas EN 1111 y EN 248.

## Composición y recambios

- Volante Tem.: 9351L (94Z306247)
- Volante caudal: 9457L (94Z306248)
- Distribuidor : 4000 (210849)
- Anillo limitador de temperatura: ALT5 (261920)
- Cartucho termostático: 1701T (261919)
- Valvula antiretorno : ARD15 (181680)



|                          |                      |
|--------------------------|----------------------|
| · Floron + excéntrica :  | 1326NF (AAZ302187)   |
| · Ducha de mano :        | 4716PR (99Z305013)   |
| · Soporte de ducha :     | SD25 (AAZ306948)     |
| · Soporte fijación tubo: | SFDN132D (AAZ307406) |
| · Soporte de pared:      | SFT25L55 (AAZ307401) |
| · Flexo de ducha :       | 2471C (99Z305989)    |
| · Rociador:              | RPK225 (255570)      |
| · Tuerca cartucho :      | TSC354 (261914)      |
| · Racord de ducha :      | RD10M (AAZ302649)    |
| · Asiento :              | AGTI02 (AAZ302211)   |
| · Tuerca de asiento :    | T3/4 (160220)        |
| · Columna de ducha:      | DN132D (AAZ306723)   |
| · Tapa del volante :     | 3761 (201129)        |
| · Kit de juntas:         | BJDN132D (AAZ307894) |



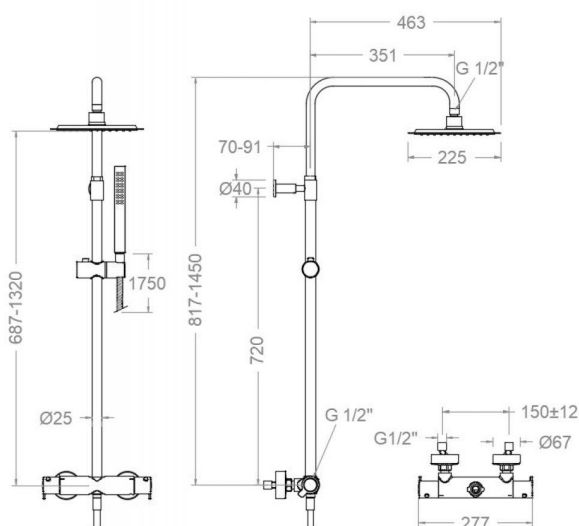


945412 RPK225 CHROME  
 (941202S+DN132D+RPK225+4716PR+2471C)  
 945412RPK225

**Collection:** Blautherm  
**Finish:** Chrome  
**Code:** 94D308179  
**Location:** Bath  
**Category:** Shower

## Technical characteristics

- Thermostatic cartridge Ø34.
- Diverter 2 ways with closure.
- Flow rate at 3 bar: 12 l/min through hand shower outlet and 16 l/min through showerhead outlet.
- Thermal shock resistant and anti-Legionella chemical.
- Guarantee of 5 year for tapware and 3 years for accesories.
- Use pressure between 1-5 bar. Recomendated pressure 3 bar.
- Resists static pressure equal to or less than 10 bar and water hammer up to 25 bar.
- 3 bar acoustic level less than 20 dB.
- Comfort benefits of fidelity, sensibility and constancy in temperature selection.
- Recomendated temperature for hot water: 55°C. Maximum temperature of use: 65°C up to 1 hour at 90°C.
- Minimum installation required with gas or electrical water heaters from 10 liters with 18 Kw of power.
- Quick response to temperature variations. Maximum time of 1 second.
- Thermostatic cartridge with Hot Block system for anti burn safety.
- Termostop system for blocking temperature at 38°C.
- Chromed surface: 15 microns thick of nickel and 0.3 microns thick of chrome.
- Cooltouch system that maintains the tapware cold-temperate to the touch.



## Tests

- Water tightness, flow rate, mechanical behavior under pressure, mechanical resistance, dimensional, acoustical and corrosion test according to european standards EN 1111 and EN 248.

## Composition and spare parts

- Handle wheel temperature: 9351L (94Z306247)
- Handle wheel flow: 9457L (94Z306248)
- Ceramic diverter: 4000 (210849)
- Temperature limiter ring: ALT5 (261920)
- Thermostatic cartridge: 1701T (261919)
- Check valve: ARD15 (181680)
- Escutcheon + Eccentric: 1326NF (AAZ302187)



|                         |                      |
|-------------------------|----------------------|
| · Hand shower:          | 4716PR (99Z305013)   |
| · Shower support:       | SD25 (AAZ306948)     |
| · Tube fixing bracket:  | SFDN132D (AAZ307406) |
| · Wall bracket:         | SFT25L55 (AAZ307401) |
| · Shower flexible hose: | 2471C (99Z305989)    |
| · Shower head:          | RPK225 (255570)      |
| · Cartridge nut:        | TSC354 (261914)      |
| · Shower connector:     | RD10M (AAZ302649)    |
| · Seat:                 | AGT102 (AAZ302211)   |
| · Screw seat:           | T3/4 (160220)        |
| · Shower column:        | DN132D (AAZ306723)   |
| · Handle wheel cover:   | 3761 (201129)        |
| · Joint kit:            | BJDN132D (AAZ307894) |





|                             |                      |
|-----------------------------|----------------------|
| · Rosace + Excentrique:     | 1326NF (AAZ302187)   |
| · Douchette à main:         | 4716PR (99Z305013)   |
| · Support de douche:        | SD25 (AAZ306948)     |
| · Support de fixation tube: | SFDN132D (AAZ307406) |
| · Support mural:            | SFT25L55 (AAZ307401) |
| · Flexible de douche:       | 2471C (99Z305989)    |
| · Pomme de douche:          | RPK225 (255570)      |
| · Écrou de cartouche:       | TSC354 (261914)      |
| · Raccord de douche:        | RD10M (AAZ302649)    |
| · Siège:                    | AGT102 (AAZ302211)   |
| · Écrou siège:              | T3/4 (160220)        |
| · Colonne de douche:        | DN132D (AAZ306723)   |
| · Enjoliveur du croisillon: | 3761 (201129)        |
| · Kit de joints:            | BJDN132D (AAZ307894) |



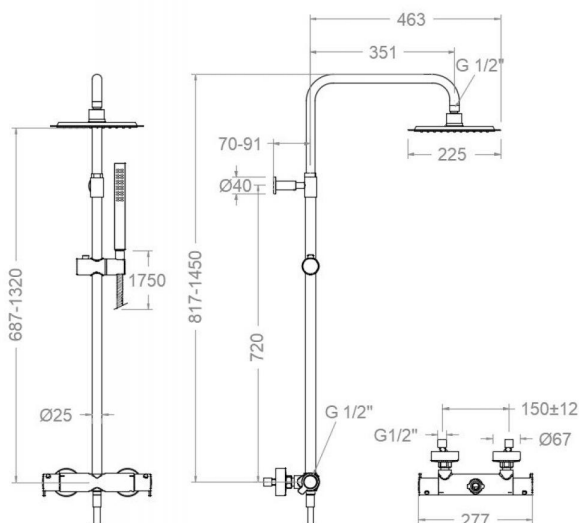


945412 RPK225 CHROM  
 (941202S+DN132D+RPK225+4716PR+2471C)  
 945412RPK225

**Sammlung:** Blautherm  
**Ausführung:** Chrom  
**Code:** 94D308179  
**Standort:** Wannenfüll  
**Kategorie:** Brausebatterie

## Technische eigenschaften

- Thermostat-Kartusche Ø34mm.
- 2-Wege-Umsteller inkl. Schließung vom Durchfluss.
- Durchfluss bei 3 bar: 12 l/min Ausgang Handbrause und 16 l/min Ausgang Regenbrause.
- Widerstandsfähigkeit bei Anti-Legionellen Temperaturschock.
- 5 Jahre Garantie auf Armaturen bei Herstellungsfehler und 3 Jahre auf Zubehör und Komponenten.
- Optimales Durchflussvolumen bei 3 bar. Wasserdruck zwischen 1 bis 5 bar.
- Druckdicht bei gleich oder unter 10 bar und Druckschläge bei 25 bar.
- Geräuschklasse I. Geräuschpegel bei 3 bar: unter 20 dB.
- Komfortleistungen von Sicherheit, Sensibilität und Konstanz bei der Temperature Auswahl.
- Heißwassertemperatur-Empfehlung von 55°C. Maximale Temperatur 65°C. Maximal 1 Stunde bei 90°C.
- Gas- oder Elektro-Durchlauferhitzer von mindestens 10 Liter sowie 18 kW (Elektro) und 250 Kcal/min (Gas) Leistung erforderlich.
- Schnelle Reaktion, in weniger als 1 Sekunde, bei Temperatur- und Durchflussschwankungen.
- Thermostatkartusche mit Hotblock-Verbrühschutz-System.
- Thermostop-System mit Temperatursperre bei 38°C.
- Zweischiichtverchromung: 15 Mikrometer Nickel, 0,3 Mikrometer Chrom.
- Cooltouch, ein System das einen angenehmen warmen Takt beim Berühren der Oberfläche der Thermostatarmaturen gewährleistet.



## Qualitätsprüfung

- Dichtheits-, Durchfluss-, mechanisches Verhalten unter Druck, mechanische Widerstands-, Maß-, Geräusch- und Korrosionsprüfung, gemäß den europäischen Normen EN 1111 und EN 248.

## Ersatzteile-aufstellung

- Griff Temperatur: 9351L (94Z306247)
- Griff Durchfluss: 9457L (94Z306248)
- Umsteller 2/3 Wege: 4000 (210849)
- Temperaturbegrenzungsring: ALT5 (261920)
- Thermostatkartusche: 1701T (261919)





|                                    |                      |
|------------------------------------|----------------------|
| · Rückflussverhinderungsventil :   | ARD15 (181680)       |
| · S-Anschluss + Zierblende:        | 1326NF (AAZ302187)   |
| · Handbrause:                      | 4716PR (99Z305013)   |
| · Brausehalter:                    | SD25 (AAZ306948)     |
| · Brausestangenwandhalter:         | SFDN132D (AAZ307406) |
| · Wandhalterung:                   | SFT25L55 (AAZ307401) |
| · Brauseschlauch:                  | 2471C (99Z305989)    |
| · Regenbrause:                     | RPK225 (255570)      |
| · Kartuschenmutter:                | TSC354 (261914)      |
| · Brauseschlauchanschluss:         | RD10M (AAZ302649)    |
| · Befestigungssitz:                | AGT102 (AAZ302211)   |
| · Mutter für Befestigungssitz:     | T3/4 (160220)        |
| · Brausestange für Regenbrauseset: | DN132D (AAZ306723)   |
| · Griff-Abdeckkappe:               | 3761 (201129)        |
| · Gelenksatz:                      | BJDN132D (AAZ307894) |



**ramonsoler.**

→ [rsramonsoler.com](https://rsramonsoler.com)