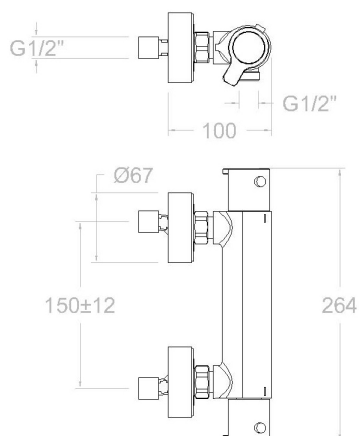


# ramonsoler.

→ Ficha Técnica  
Data Sheet  
Fiche Technique  
Technisches Datenblatt

Blautherm



## Blautherm, termostático de ducha negro mate 943402SNM

<b>Colección:</b> Blautherm	<b>Acabado:</b> Negro mate	<b>Código:</b> 94D308163
<b>Ubicación:</b> Baño	<b>Categoría:</b> Ducha	

### Características técnicas

- Cartucho Termostático  $\varnothing 34$ .
- Montura cerámica G1/2 de 180°.
- Caudal a 3 bar: 12 l/min en la salida de ducha.
- Resistente al choque térmico y químico antilegionela.
- Garantía de 5 años en grifería y 3 años en complementos.
- Presión de uso entre 1-5 bar. Recomendada 3 bar.
- Resiste presiones estáticas igual o inferior a 10 bar y golpes de ariete de 25 bar.
- Nivel acústico a 3 bar: inferior a 20 dB.
- Prestaciones de confort a nivel de fidelidad, sensibilidad y constancia en la selección de la temperatura.
- Temperatura recomendada de uso de 15°C a 55°C. Temperatura máxima de uso 65°C. Máximo 1h a 90°C
- Instalación mínima recomendada con calentadores a gas o eléctricos a partir de 10 litros y una potencia de 18 Kw.
- Rápida respuesta a variaciones de temperatura. Tiempo máximo 1 segundo.
- Cartucho termostático con Sistema Hot Block de seguridad antiquemaduras.
- Sistema Termostop de bloqueo de la temperatura a 38°.

### Ensayos

- Ensayos de estanquidad, caudal, comportamiento mecánico bajo presión, resistencia mecánica, dimensiones, acústica y corrosión, realizados según las exigencias de las Normas Europeas EN 1111 y EN 248.

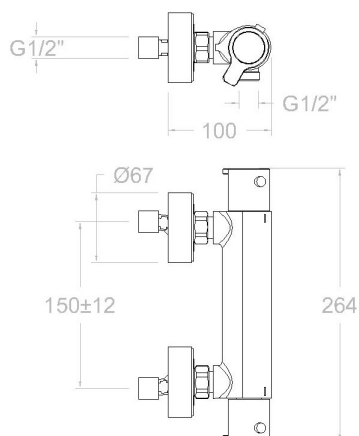
### Composición y recambios

• Volante Tem.:	9351LNM (94Z306252)
• Volante caudal:	9360LNM (94Z308056)
• Anillo limitador de caudal:	ALC5 (AAZ302635)
• Anillo limitador de temperatura:	ALT5 (261920)
• Cartucho termostático:	1701T (261919)
• Montura:	1700C1/2 (184308)
• Valvula antiretorno :	ARD15 (181680)
• Floron + excéntrica :	1326NFNM (AAZ304273)
• Floron :	1323NM (AAZ303192)
• Excéntrica :	E1/23/4 (160248)
• Racord de ducha :	ED09MNM (AAZ308090)
• Asiento :	AGTI02NM (AAZ304271)
• Tuerca de asiento :	T3/4NM (AAZ305675)
• Tapa del volante :	3761NM (AAZ303052)



## 943402 SNM BLACK MATTE SHOWER THERMOSTATIC BLAUTHERM S2 943402SNM

<b>Collection:</b> Blautherm	<b>Finish:</b> Black matte	<b>Code:</b> 94D308163
<b>Location:</b> Bath	<b>Category:</b> Shower	



### Technical characteristics

- Thermostatic cartridge Ø34.
- Ceramic headwork G1/2 of 180°.
- Flow rate at 3 bar: 12 l/min through the shower outlet.
- Thermal shock resistant and anti-Legionella chemical.
- Guarantee of 5 year for tapware and 3 years for accesories.
- Use pressure between 1-5 bar. Recomendated pressure 3 bar.
- Resists static pressure equal to or less than 10 bar and water hammer up to 25 bar.
- 3 bar acoustic level less than 20 dB.
- Comfort benefits of fidelity, sensibility and constancy in temperature selection.
- Recommended temperature of use from 15°C to 55°C. Maximum use temperature 65°C. Maximum 1h at 90°C
- Minimum installation required with gas or electrical water heaters from 10 liters with 18 Kw of power.
- Quick response to temperature variations. Maximum time of 1 second.
- Thermostatic cartridge with Hot Block system for anti burn safety.
- Termostop system for blocking temperature at 38°C.

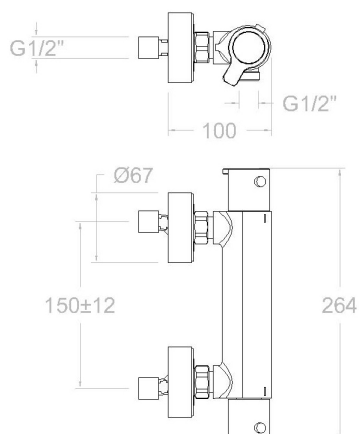
### Tests

- Water tightness, flow rate, mechanical behavior under pressure, mechanical resistance, dimensional, acoustical and corrosion test according to european standards EN 1111 and EN 248.

### Composition and spare parts

• Handle wheel temperature:	9351LNM (94Z306252)
• Handle wheel flow:	9360LNM (94Z308056)
• Flow limiter ring:	ALC5 (AAZ302635)
• Temperature limiter ring:	ALT5 (261920)
• Thermostatic cartridge:	1701T (261919)
• Headwork:	1700C1/2 (184308)
• Check valve:	ARD15 (181680)
• Escutcheon + Eccentric:	1326NFM (AAZ304273)
• Escutcheon:	1323NM (AAZ303192)
• Eccentric:	E1/23/4 (160248)
• Shower connector:	ED09MNM (AAZ308090)
• Seat:	AGT102NM (AAZ304271)
• Screw seat:	T3/4NM (AAZ305675)
• Handle wheel cover:	3761NM (AAZ303052)





## 943402 SNM NOIR MAT DOUCHE THERMOSTATIQUE BLAUTHERM S2 943402SNM

**Collection:**  
Blautherm

**Finition:**  
Noir mat

**Code:**  
94D308163

**Lieu:**  
Bain

**Catégorie:**  
Douche

### Caractéristiques techniques

- Cartouche Thermostatique  $\varnothing 34$ .
- Tête céramique G1/2 de 180°.
- Débit à 3 bar: 12 l/min en sortie de douche.
- Résiste au choc thermique et chimique anti-légionelle.
- Garantie de 5 ans en robinetterie et 3 ans en compléments.
- Pression d'utilisation entre 1-5 bar. Recommandée à 3 bar.
- Résiste aux pressions statiques égales ou inférieures à 10 bar et aux coups de bélier de 25 bar.
- Niveau acoustique à 3 bar: inférieur à 20 dB.
- Prestations de confort au niveau de fidélité, sensibilité et contance dans la sélection de la température.
- Température d'utilisation recommandée de 15°C à 55°C. Température maximale d'utilisation 65°C. Maximum 1h à 90°C
- Installation minimum recommandée avec Chauffe-eau à gaz ou électrique à partir de 10 litres et une puissance de 18 Kw.
- Rapide réponse à variations de température. Temps maximum 1 seconde.
- Cartouche Thermostatique avec système Hot Block de sécurité anti-brullure.
- Système Termostop de blocage de la température à 38°.

### Essais

- Essais d'étanchéité, débit, comportement mécanique sous pression, résistance mécanique, dimentions, acoustique et corrosion, fait selon les exigences des Normes Européenne EN 1111 et EN 248.

### Composition et pièces de rechange

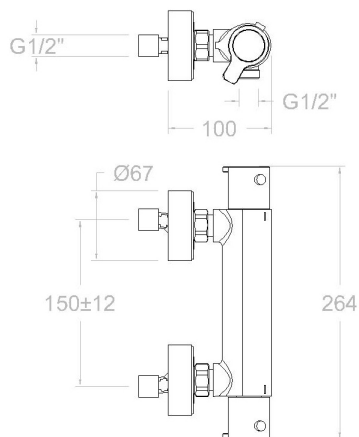
- |                                  |                      |
|----------------------------------|----------------------|
| • Croisillon de température:     | 9351LNM (94Z306252)  |
| • Croisillon de débit:           | 9360LNM (94Z308056)  |
| • Bague limiteur de débit:       | ALC5 (AAZ302635)     |
| • Bague limiteur de température: | ALT5 (261920)        |
| • Cartouche thermostatique:      | 1701T (261919)       |
| • Tête ou cartouche:             | 1700C1/2 (184308)    |
| • Clapet anti-retour:            | ARD15 (181680)       |
| • Rosace + Excentrique:          | 1326NFNM (AAZ304273) |
| • Rosace:                        | 1323NM (AAZ303192)   |
| • Excentrique:                   | E1/23/4 (160248)     |
| • Raccord de douche:             | ED09MNM (AAZ308090)  |
| • Siège:                         | AGT102NM (AAZ304271) |
| • Écrou siège:                   | T3/4NM (AAZ305675)   |
| • Enjoliveur du croisillon:      | 3761NM (AAZ303052)   |



## 943402 SNM THERMOSTAT-BRAUSE SCHWARZ MATT BLAUTHERM 943402SNM

**Sammlung:** Blautherm **Ausführung:** Matte schwarz **Code:** 94D308163

**Standort:** Wannenfüll **Kategorie:** Brausebatterie



### Technische eigenschaften

- Thermostat-Kartusche Ø34mm.
- Keramik-Oberteil G1/2 180°.
- Durchfluss bei 3 bar: 12 l/min Ausgang Dusche.
- Widerstandsfähigkeit bei Anti-Legionellen Temperaturschock.
- 5 Jahre Garantie auf Armaturen bei Herstellungsfehler und 3 Jahre auf Zubehör und Komponenten.
- Optimales Durchflussvolumen bei 3 bar. Wasserdruck zwischen 1 bis 5 bar.
- Druckdicht bei gleich oder unter 10 bar und Druckschläge bei 25 bar.
- Geräuschklasse I. Geräuschpegel bei 3 bar: unter 20 dB.
- Komfortleistungen von Sicherheit, Sensibilität und Konstanz bei der Temperatúrauswahl.
- Temperatur-Empfehlung von 15-55°C. Maximale Temperatur 65°C. Maximal 1 Stunde bei 90°C
- Gas- oder Elektro-Durchlauferhitzer von mindestens 10 Liter sowie 18 kW (Elektro) und 250 Kcal/min (Gas) Leistung erforderlich.
- Schnelle Reaktion, in weniger als 1 Sekunde, bei Temperatur- und Durchflussschwankungen.
- Thermostatkartusche mit Hotblock-Verbrühschutz-System.
- Thermostat-System mit Temperatursperre bei 38°C.

### Qualitätsprüfung

- Dichtheits-, Durchfluss-, mechanisches Verhalten unter Druck, mechanische Widerstands-, Maß-, Geräusch- und Korrosionsprüfung, gemäß den europäischen Normen EN 1111 und EN 248.

### Ersatzteile-aufstellung

- Griff Temperatur: 9351LNM (94Z306252)
- Griff Durchfluss: 9360LNM (94Z308056)
- Durchflussbegrenzungsring: ALC5 (AAZ302635)
- Temperaturbegrenzungsring: ALT5 (261920)
- Thermostatkartusche: 1701T (261919)
- Keramikoberteil: 1700C1/2 (184308)
- Rückflussverhinderungsventil: ARD15 (181680)
- S-Anschluss + Zierblende: 1326NFNM (AAZ304273)
- Zierblende: 1323NM (AAZ303192)
- S-Anschluss: E1/23/4 (160248)
- Brauseschlauchanschluss: ED09MNM (AAZ308090)
- Befestigungssitz: AGT102NM (AAZ304271)
- Mutter für Befestigungssitz: T3/4NM (AAZ305675)
- Griff-Abdeckkappe: 3761NM (AAZ303052)



**ramonsoler.**

→ [rsramonsoler.com](https://rsramonsoler.com)