

# ramonsoler.

→ Ficha Técnica  
Data Sheet  
Fiche Technique  
Technisches Datenblatt  
  
Hydrotherapy



3792 DOC ORO CEPILLADO (3714OC+3796OC+2475COC)  
 CONJUNTO DUCHA  
 3792OC

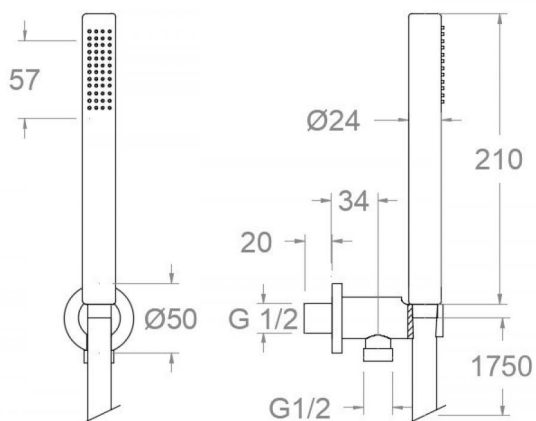
<b>Colección:</b> Hydrotherapy	<b>Acabado:</b> Oro cepillado	<b>Código:</b> 99H308115
<b>Ubicación:</b> Accesorios y recambios	<b>Categoría:</b> Ducha	

### Características técnicas

- Sistema de boquillas anti-cal.
- Salida del agua en forma de lluvia.
- Resistente al choque térmico y químico antilegionela.
- Garantía de 3 años en complementos.
- Presión de uso entre 1-5 bar. Recomendada 3 bar.
- Resiste presiones estáticas igual o inferior a 10 bar y golpes de ariete de 25 bar.
- Temperatura recomendada de agua caliente 55°C. Temperatura máxima de uso 65°C. Máximo 1h a 90°C.

### Ensayos

- Ensayos de estanquidad, caudal, comportamiento mecánico bajo presión, resistencia mecánica y corrosión, según las exigencias de las Normas Europeas EN 1113 y EN 248.





## 3792 DOC BRUSHED GOLD (3714OC+3796OC+2475COC) 3792OC

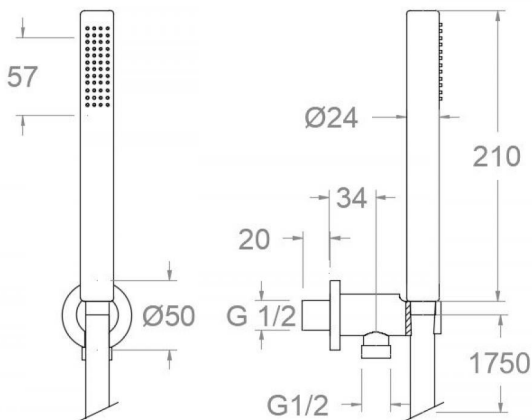
<b>Collection:</b> Hydrotherapy	<b>Finish:</b> Brushed gold	<b>Code:</b> 99H308115
<b>Location:</b> Accessories & spare parts	<b>Category:</b> Shower parts	

### Technical characteristics

- Anti-limescale nozzles system.
- Water outlet with rain effect.
- Thermal shock resistant and anti-Legionella chemical.
- Guarantee of 3 years for accesories.
- Use pressure between 1-5 bar. Recomendated pressure 3 bar.
- Resists static pressure equal to or less than 10 bar and water hammer up to 25 bar.
- Recomendated temperature for hot water: 55°C. Maximum temperature of use: 65°C up to 1 hour at 90°C.

### Tests

- Water tightness, flow rate, mechanical behavior under pressure, mechanical resistance and corrosion test according to european standards EN 1113 and EN 248.





### 3792 DOC OR BROSSÉ (3714OC+3796OC+2475COC) 3792OC

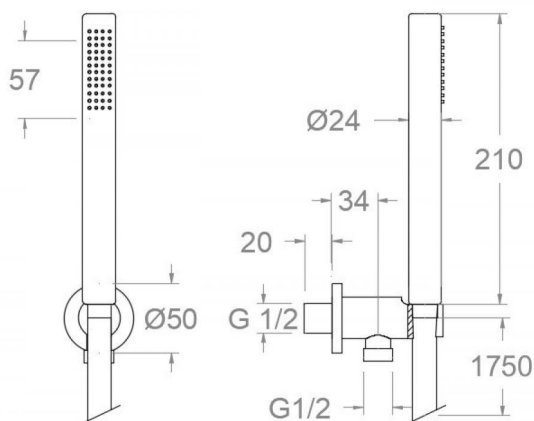
<b>Collection:</b> Hydrotherapy	<b>Fini:</b> Or brossé	<b>Code:</b> 99H308115
<b>Lieu:</b> Accessoires & recharges	<b>Catégorie:</b> Douche	

#### Caractéristiques techniques

- Picots anti-calcaire.
- Sortie d'eau sous forme de pluie.
- Résistant au choc thermique et chimique anti-légionelle.
- Garantie de 3 ans en compléments.
- Pression d'utilisation entre 1-5 bar. Recommandée à 3 bar.
- Résiste pressions statiques égal ou inférieur à 10 bar et coups de bélier de 25 bar.
- Température recommandée d'eau chaude 55°C. température maximum d'utilisation 65°C. maximum 1h à 90°C.

#### Essais

- Essais d'étanchéité, débit, comportement mécanique sous pression, résistance mécanique et corrosion, selon les exigences des Normes Européenne EN 1113 et EN 248.





## 3792 DOC GOLD GEBÜRSTET (3714OC+3796OC+2475COC) 3792OC

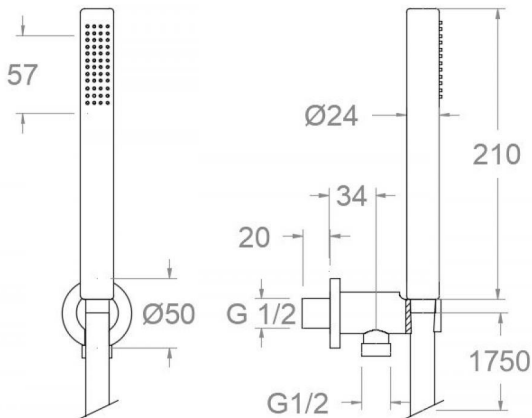
<b>Sammlung:</b> Hydrotherapy	<b>Ausführung:</b> Gebürstete gold	<b>Code:</b> 99H308115
<b>Standort:</b> Zubehöre und ersatzteile	<b>Kategorie:</b> Brausebatterie	

### Technische eigenschaften

- Antikalksystem durch Silikonknochen.
- Regen-Effekt.
- Widerstandsfähigkeit bei Anti-Legionellen Temperaturschock.
- 3 Jahre Garantie auf Zubehör und Komponenten.
- Optimales Durchflussvolumen bei 3 bar. Wasserdruck zwischen 1 bis 5 bar.
- Druckdicht bei gleich oder unter 10 bar und Druckschläge bei 25 bar.
- Heißwassertemperatur-Empfehlung von 55°C. Maximale Temperatur 65°C. Maximal 1 Stunde bei 90°C.

### Qualitätsprüfung

- Dichtheits-, Durchfluss-, mechanisches Verhalten unter Druck, mechanische Widerstands- und Korrosionsprüfung, gemäß den europäischen Normen EN 1113 und EN 248.



**ramonsoler.**

→ [rsramonsoler.com](https://rsramonsoler.com)