

ramonsoler.

→ Ficha Técnica
Data Sheet
Fiche Technique
Technisches Datenblatt

Hydrotherapy



3792 DNC NIQUEL CEPILLADO (3714NC+3796NC+2475CNC)
CONJUNTO DUCHA

3792NC

Colección:
Hydrotherapy

Acabado:
Níquel cepillado

Código:
99H308114

Ubicación:
Accesorios y
recambios

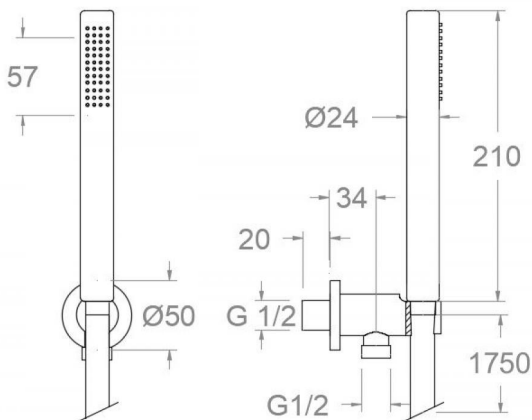
Categoría:
Ducha

Características técnicas

- Sistema de boquillas anti-cal.
- Salida del agua en forma de lluvia.
- Resistente al choque térmico y químico antilegionela.
- Garantía de 3 años en complementos.
- Presión de uso entre 1-5 bar. Recomendada 3 bar.
- Resiste presiones estáticas igual o inferior a 10 bar y golpes de ariete de 25 bar.
- Temperatura recomendada de uso de 15°C a 55°C. Temperatura máxima de uso 65°C. Máximo 1h a 90°C

Ensayos

- Ensayos de estanquidad, caudal, comportamiento mecánico bajo presión, resistencia mecánica y corrosión, según las exigencias de las Normas Europeas EN 1113 y EN 248.





**3792 DNC BRUSHED NICKEL (3714NC+3796NC+2475CNC)
3792NC**

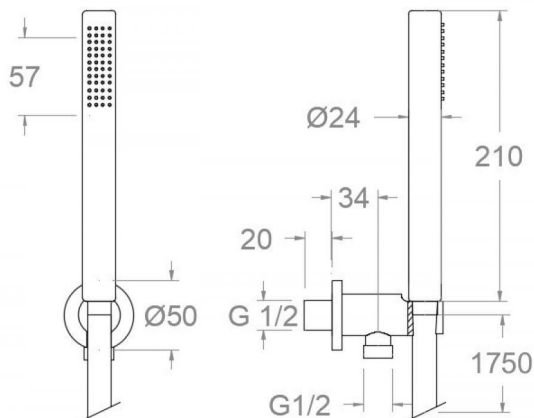
Collection: Hydrotherapy	Finish: Brushed nickel	Code: 99H308114
Location: Accessories & spare parts	Category: Shower	

Technical characteristics

- Anti-limescale nozzles system.
- Water outlet with rain effect.
- Thermal shock resistant and anti-Legionella chemical.
- Guarantee of 3 years for accesories.
- Use pressure between 1-5 bar. Recomendated pressure 3 bar.
- Resists static pressure equal to or less than 10 bar and water hammer up to 25 bar.
- Recommended temperature of use from 15°C to 55°C. Maximum use temperature 65°C. Maximum 1h at 90°C

Tests

- Water tightness, flow rate, mechanical behavior under pressure, mechanical resistance and corrosion test according to european standards EN 1113 and EN 248.





3792 DNC NICKEL GEBÜRSTET (3714NC+3796NC+2475CNC)

3792NC

Sammlung:
Hydrotherapy

Ausführung:
Gebürstete nickel

Code:
99H308114

Standort:
Zubehöre und ersatzteile

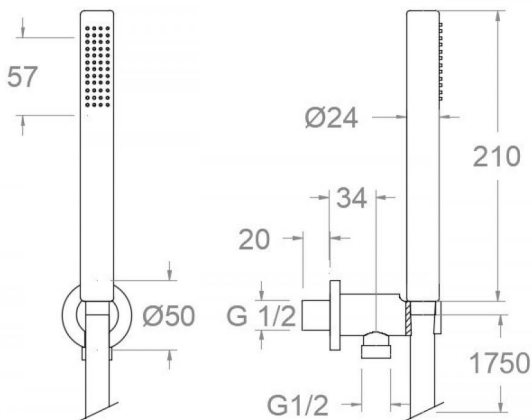
Kategorie:
Brausebatterie

Technische eigenschaften

- Antikalksystem durch Silikonknochen.
- Regen-Effekt.
- Widerstandsfähigkeit bei Anti-Legionellen Temperaturschock.
- 3 Jahre Garantie auf Zubehör und Komponenten.
- Optimales Durchflussvolumen bei 3 bar. Wasserdruck zwischen 1 bis 5 bar.
- Druckdicht bei gleich oder unter 10 bar und Druckschläge bei 25 bar.
- Temperatur-Empfehlung von 15-55°C. Maximale Temperatur 65°C. Maximal 1 Stunde bei 90°C

Qualitätsprüfung

- Dichtheits-, Durchfluss-, mechanisches Verhalten unter Druck, mechanische Widerstands- und Korrosionsprüfung, gemäß den europäischen Normen EN 1113 und EN 248.



ramonsoler.

→ rsramonsoler.com