

ramonsoler.

→ Ficha Técnica
Data Sheet
Fiche Technique
Technisches Datenblatt

Hydrotherapy



3792 DNM NEGRO MATE (3714NM+3796NM+2475CNM) CONJUNTO DUCHA

3792NM

Colección:
Hydrotherapy

Acabado:
Negro mate

Código:
99H308112

Ubicación:
Accesorios y
recambios

Categoría:
Ducha

Características técnicas

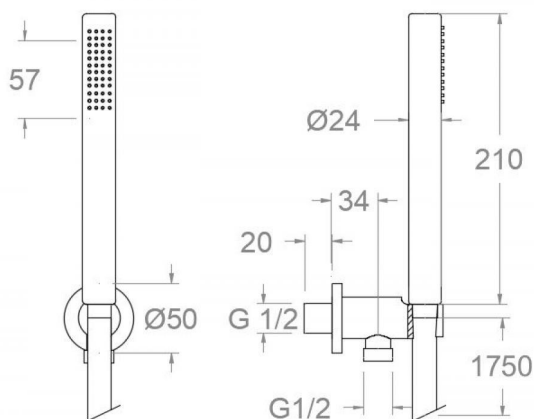
- Sistema de boquillas anti-cal.
- Salida del agua en forma de lluvia.
- Resistente al choque térmico y químico antilegionela.
- Garantía de 3 años en complementos.
- Presión de uso entre 1-5 bar. Recomendada 3 bar.
- Resiste presiones estáticas igual o inferior a 10 bar y golpes de ariete de 25 bar.
- Temperatura recomendada de agua caliente 55°C. Temperatura máxima de uso 65°C. Máximo 1h a 90°C.

Ensayos

- Ensayos de estanquidad, caudal, comportamiento mecánico bajo presión, resistencia mecánica y corrosión, según las exigencias de las Normas Europeas EN 1113 y EN 248.

Composición y recambios

- Ducha de mano : 3796NM (99Z302357)
- Soporte de ducha : 3714NM (99Z302151)
- Flexo de ducha : 2475CNM (99Z302133)





3792 DNM BLACK MATTE (3714NM+3796NM+2475CNM)

3792NM

Collection: Hydrotherapy	Finish: Black matte	Code: 99H308112
Location: Accessories & spare parts	Category: Shower	

Technical characteristics

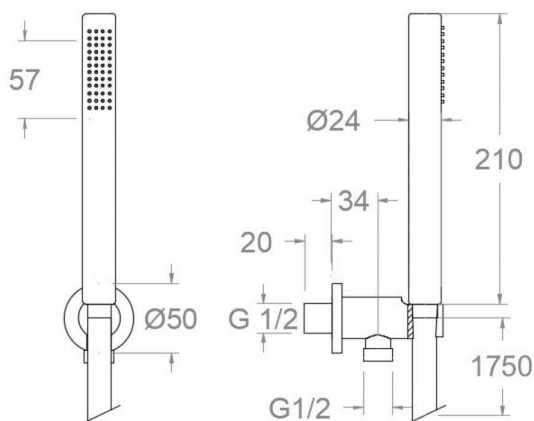
- Anti-limescale nozzles system.
- Water outlet with rain effect.
- Thermal shock resistant and anti-Legionella chemical.
- Guarantee of 3 years for accesories.
- Use pressure between 1-5 bar. Recomendad pressure 3 bar.
- Resists static pressure equal to or less than 10 bar and water hammer up to 25 bar.
- Recomendad temperature for hot water: 55°C. Maximum temperature of use: 65°C up to 1 hour at 90°C.

Tests

- Water tightness, flow rate, mechanical behavior under pressure, mechanical resistance and corrosion test according to european standards EN 1113 and EN 248.

Composition and spare parts

- Hand shower: 3796NM (99Z302357)
- Shower support: 3714NM (99Z302151)
- Shower flexible hose: 2475CNM (99Z302133)





3792 DNM SCHWARZ MATT (3714NM+3796NM+2475CNM)

3792NM

Sammlung:
Hydrotherapy

Ausführung:
Matte schwarz

Code:
99H308112

Standort:
Zubehöre und
ersatzteile

Kategorie:
Brausebatterie

Technische eigenschaften

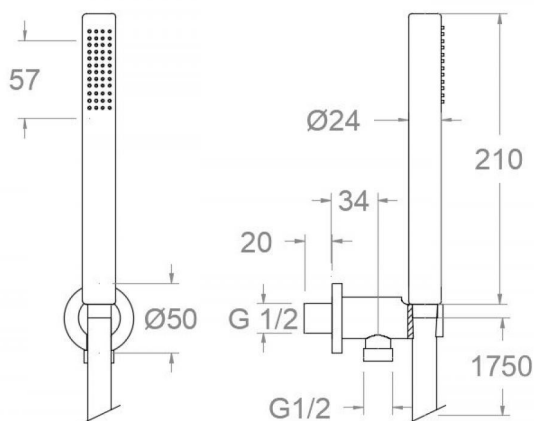
- Antikalksystem durch Silikonknochen.
- Regen-Effekt.
- Widerstandsfähigkeit bei Anti-Legionellen Temperaturschock.
- 3 Jahre Garantie auf Zubehör und Komponenten.
- Optimales Durchflussvolumen bei 3 bar. Wasserdruck zwischen 1 bis 5 bar.
- Druckdicht bei gleich oder unter 10 bar und Druckschläge bei 25 bar.
- Heißwassertemperatur-Empfehlung von 55°C. Maximale Temperatur 65°C. Maximal 1 Stunde bei 90°C.

Qualitätsprüfung

- Dichtheits-, Durchfluss-, mechanisches Verhalten unter Druck, mechanische Widerstands- und Korrosionsprüfung, gemäß den europäischen Normen EN 1113 und EN 248.

Ersatzteile-aufstellung

- Handbrause: 3796NM (99Z302357)
- Brausehalter: 3714NM (99Z302151)
- Brauseschlauch: 2475CNM (99Z302133)



ramonsoler.

→ rsramonsoler.com