

ramonsoler.

→ Ficha Técnica
Data Sheet
Fiche Technique
Technisches Datenblatt

Hydrotherapy



3783 Q3NC NIQUEL CEPILLADO (4914Q3NC+3796NC+2475CNC)
CONJUNTO DUCHA

3783Q3NC

Colección:
Hydrotherapy

Acabado:
Níquel cepillado

Código:
99H308110

Ubicación:
Accesorios y
recambios

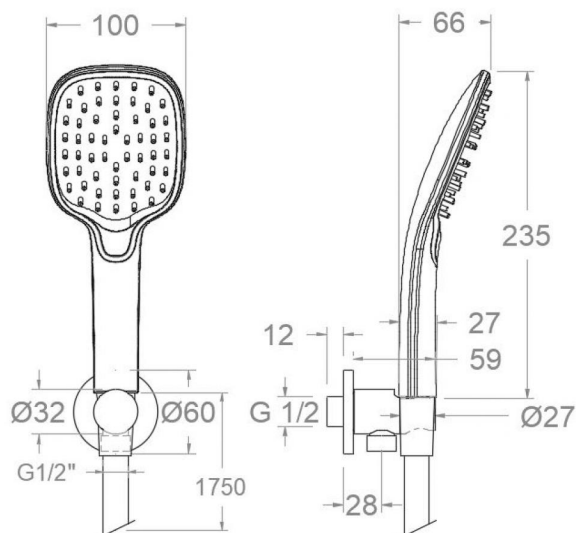
Categoría:
Ducha

Características técnicas

- Sistema de boquillas anti-cal.
- Salida del agua por impulsos.
- Salida del agua en forma de lluvia.
- Salida del agua en forma de lluvia aireada.
- Resistente al choque térmico y químico antilegionela.
- Garantía de 3 años en complementos.
- Presión de uso entre 1-5 bar. Recomendada 3 bar.

Ensayos

- Ensayos de corrosión según las exigencias de la Norma Europea EN 248.





**3783 Q3NC BRUSHED NICKEL (4914Q3NC+3796NC+2475CNC)
3783Q3NC**

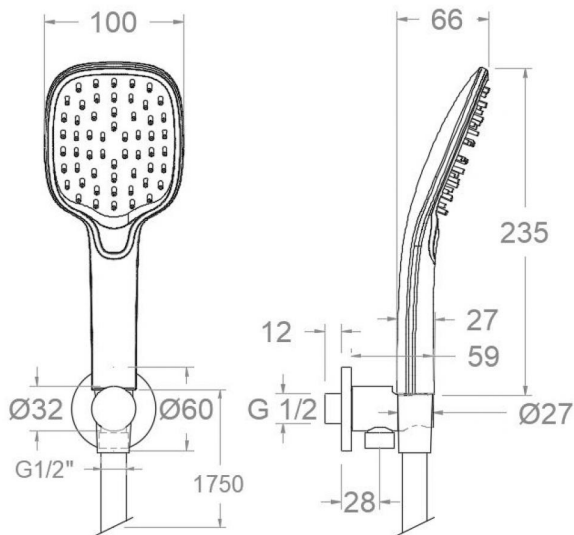
Collection: Hydrotherapy	Finish: Brushed nickel	Code: 99H308110
Location: Accessories & spare parts	Category: Shower	

Technical characteristics

- Anti-limescale nozzles system.
- Water outlet by impulses.
- Water outlet with rain effect.
- Water outlet with airy rain effect.
- Thermal shock resistant and anti-Legionella chemical.
- Guarantee of 3 years for accesories.
- Use pressure between 1-5 bar. Recomend pressure 3 bar.

Tests

- Corrosion test according to european standard EN 248.





3783 Q3NC NICKEL BROSSÉ (4914Q3NC+3796NC+2475CNC) 3783Q3NC

Collection:
Hydrotherapy

Fini:
Nickel brossé

Code:
99H308110

Lieu:
Accessoires &
rechanges

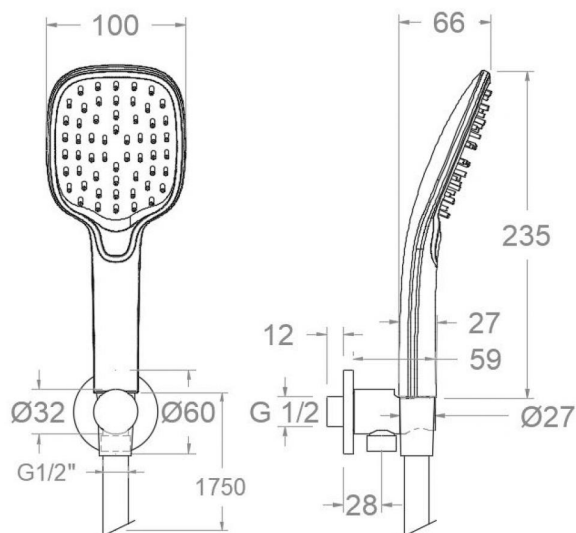
Catégorie:
Douche

Caractéristiques techniques

- Picots anti-calcaire.
- Sortie d'eau par impulsions.
- Sortie d'eau sous forme de pluie.
- Sortie d'eau sous forme de pluie aérée.
- Résistent au choc thermique et chimique anti-légionelle.
- Garantie de 3 ans en compléments.
- Pression d'utilisation entre 1-5 bar. Recommandée à 3 bar.

Essais

- Essais de corrosion selon les exigences de la Norme Européenne EN 248.





3783 Q3NC NICKEL GEBÜRSTET (4914Q3NC+3796NC+2475CNC)

3783Q3NC

Sammlung:
Hydrotherapy

Ausführung:
Gebürstete nickel

Code:
99H308110

Standort:
Zubehöre und ersatzteile

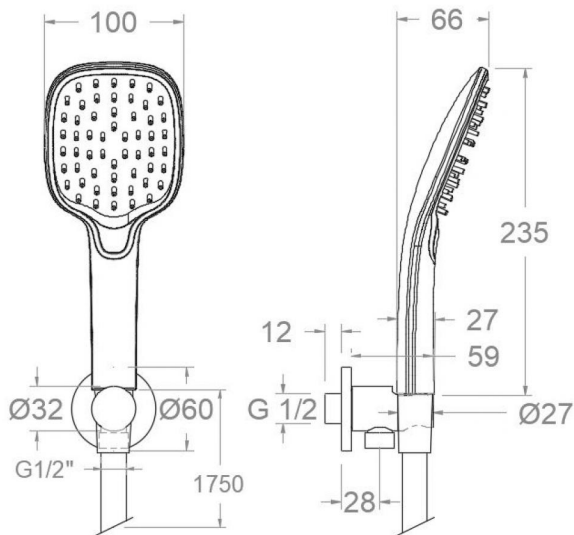
Kategorie:
Brausebatterie

Technische eigenschaften

- Antikalksystem durch Silikonknochen.
- Massage-Effekt.
- Regen-Effekt.
- Sanfter Regen-Effekt durch luftangereichertes Wasser.
- Widerstandsfähigkeit bei Anti-Legionellen Temperaturschock.
- 3 Jahre Garantie auf Zubehör und Komponenten.
- Optimales Durchflussvolumen bei 3 bar. Wasserdruck zwischen 1 bis 5 bar.

Qualitätsprüfung

- Korrosionsprüfung gemäß europäischer Norm EN 248.



ramonsoler.

→ rsramonsoler.com