

# ramonsoler.

→ Ficha Técnica  
Data Sheet  
Fiche Technique  
Technisches Datenblatt  
  
Hydrotherapy



## 3783 Q3 CROMO (4914Q3+3796+2471C) CONJUNTO DUCHA 3783Q3

**Colección:**  
Hydrotherapy

**Acabado:**  
Cromo

**Código:**  
99H308108

**Ubicación:**  
Accesorios y  
recambios

**Categoría:**  
Ducha

### Características técnicas

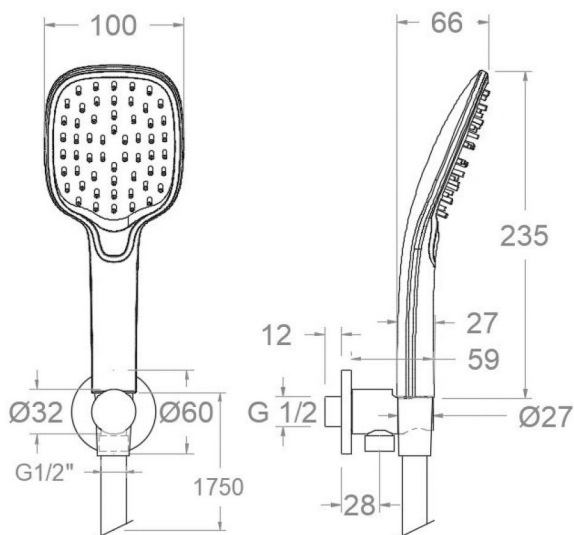
- Sistema de boquillas anti-cal.
- Salida del agua por impulsos.
- Salida del agua en forma de lluvia.
- Salida del agua en forma de lluvia aireada.
- Resistente al choque térmico y químico antilegionela.
- Garantía de 3 años en complementos.
- Presión de uso entre 1-5 bar. Recomendada 3 bar.
- Superficie cromada: 15 micras de espesor de níquel, 0.3 micras de cromo.

### Ensayos

- Ensayos de corrosión según las exigencias de la Norma Europea EN 248.

### Composición y recambios

- Flexo de ducha : 2471C SC (255471)
- Ducha de mano : 4914Q3 (99Z306272)
- Soporte de ducha : 3796 (227490)





## 3783 Q3 CHROME (4914Q3+3796+2471C)

### 3783Q3

<b>Collection:</b> Hydrotherapy	<b>Finish:</b> Chrome	<b>Code:</b> 99H308108
<b>Location:</b> Accessories & spare parts	<b>Category:</b> Shower	

### Technical characteristics

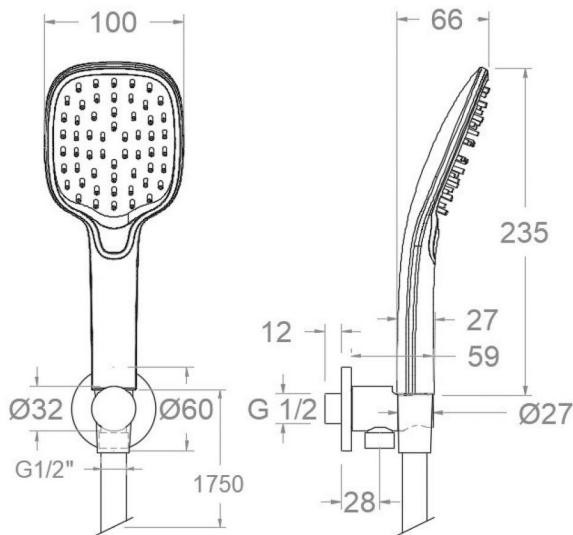
- Anti-limescale nozzles system.
- Water outlet by impulses.
- Water outlet with rain effect.
- Water outlet with airy rain effect.
- Thermal shock resistant and anti-Legionella chemical.
- Guarantee of 3 years for accesories.
- Use pressure between 1-5 bar. Recomendad pressure 3 bar.
- Chromed surface: 15 microns thick of nickel and 0.3 microns thick of chrome.

### Tests

- Corrosion test according to european standard EN 248.

### Composition and spare parts

- Shower flexible hose: 2471C SC (255471)
- Hand shower: 4914Q3 (99Z306272)
- Shower support: 3796 (227490)





3783 Q3 CHROMÉ (4914Q3+3796+2471C)

3783Q3

**Collection:**  
Hydrotherapy

**Fini:**  
Chrome

**Code:**  
99H308108

**Lieu:**  
Accessoires & recharges

**Catégorie:**  
Douche

### Caractéristiques techniques

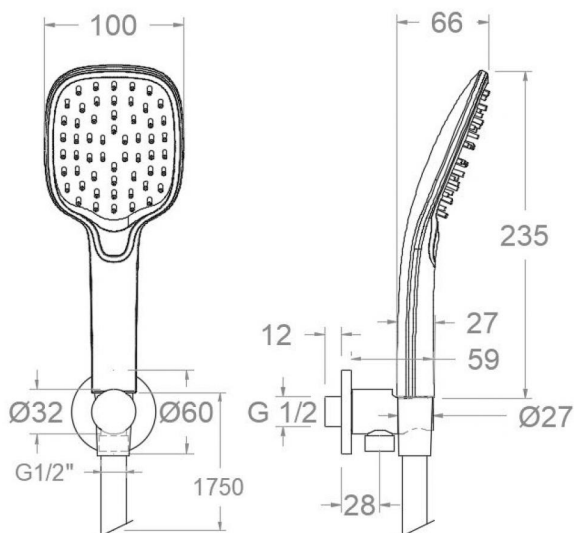
- Picots anti-calcaire.
- Sortie d'eau par impulsions.
- Sortie d'eau sous forme de pluie.
- Sortie d'eau sous forme de pluie aérée.
- Résistent au choc thermique et chimique anti-légionelle.
- Garantie de 3 ans en compléments.
- Pression d'utilisation entre 1-5 bar. Recommandée à 3 bar.
- Surface chromée: 15 microns d'épaisseur de nickel, 0.3 microns de chrome.

### Essais

- Essais de corrosion selon les exigences de la Norme Européenne EN 248.

### Composition et pièces de rechange

- Flexible de douche: 2471C SC (255471)
- Douchette à main: 4914Q3 (99Z306272)
- Support de douche: 3796 (227490)





3783 Q3 CHROM (4914Q3+3796+2471C)

3783Q3

**Sammlung:**  
Hydrotherapy

**Ausführung:**  
Chrom

**Code:**  
99H308108

**Standort:**  
Zubehöre und  
ersatzteile

**Kategorie:**  
Brausebatterie

## Technische eigenschaften

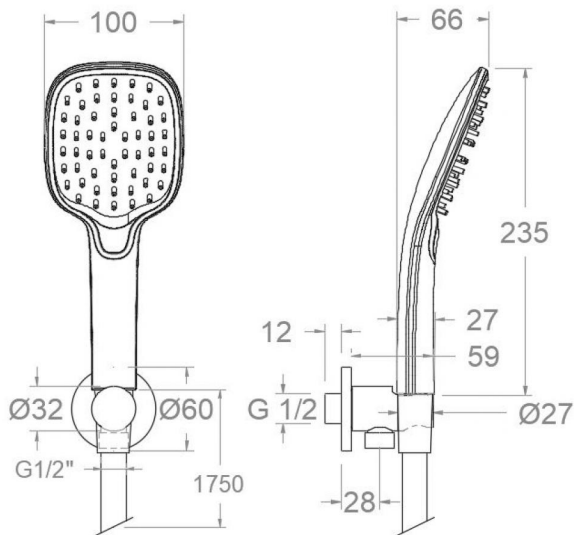
- Antikalksystem durch Silikonknoppen.
- Massage-Effekt.
- Regen-Effekt.
- Sanfter Regen-Effekt durch luftangereichertes Wasser.
- Widerstandsfähigkeit bei Anti-Legionellen Temperaturschock.
- 3 Jahre Garantie auf Zubehör und Komponenten.
- Optimales Durchflussvolumen bei 3 bar. Wasserdruck zwischen 1 bis 5 bar.
- Zweischichtverchromung: 15 Mikrometer Nickel, 0,3 Mikrometer Chrom.

## Qualitätsprüfung

- Korrosionsprüfung gemäß europäischer Norm EN 248.

## Ersatzteile-aufstellung

- Brauseschlauch: 2471C SC (255471)
- Handbrause: 4914Q3 (99Z306272)
- Brausehalter: 3796 (227490)



**ramonsoler.**

→ [rsramonsoler.com](https://rsramonsoler.com)