

# ramonsoler.

→ Ficha Técnica  
Data Sheet  
Fiche Technique  
Technisches Datenblatt

Blautherm



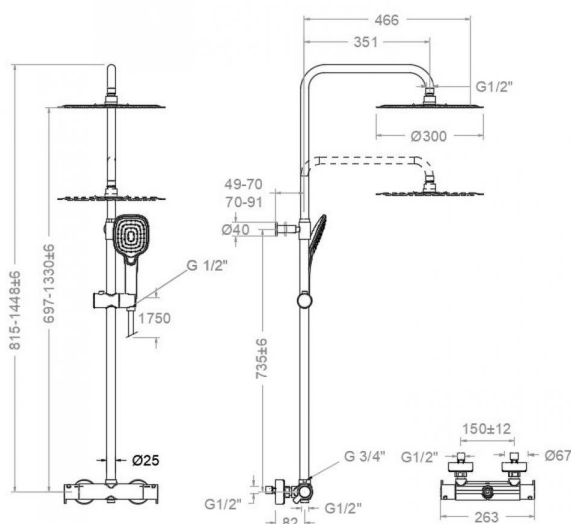
945404 Q3RM300  
(941204S+DN132+RM300+4914Q3+2471C)  
945404Q3RM300

CROMO

**Colección:** Blautherm  
**Acabado:** Cromo  
**Código:** 94D308083  
**Ubicación:** Baño  
**Categoría:** Ducha

## Características técnicas

- Cartucho Termostático  $\varnothing 34$ .
- Distribuidor 2 vías con cierre
- Caudal a 3 bar: 12 l/min en salida teleducha y 10 l/min en salida rociador.
- Resistente al choque térmico y químico antilegionela.
- Garantía de 5 años en grifería y 3 años en complementos.
- Presión de uso entre 1-5 bar. Recomendada 3 bar.
- Resiste presiones estáticas igual o inferior a 10 bar y golpes de ariete de 25 bar.
- Nivel acústico a 3 bar: inferior a 20 dB.
- Prestaciones de confort a nivel de fidelidad, sensibilidad y constancia en la selección de la temperatura.
- Temperatura recomendada de agua caliente 55°C. Temperatura máxima de uso 65°C. Máximo 1h a 90°C.
- Instalación mínima recomendada con calentadores a gas o eléctricos a partir de 10 litros y una potencia de 18 Kw.
- Rápida respuesta a variaciones de temperatura. Tiempo máximo 1 segundo.
- Cartucho termostático con Sistema Hot Block de seguridad antiquemaduras.
- Sistema Termostop de bloqueo de la temperatura a 38°.
- Superficie cromada: 15 micras de espesor de níquel, 0.3 micras de cromo.
- Sistema Cooltouch que mantiene las griferías frías-templadas al tacto.



## Ensayos

- Ensayos de estanquidad, caudal, comportamiento mecánico bajo presión, resistencia mecánica, dimensiones, acústica y corrosión, realizados según las exigencias de las Normas Europeas EN 1111 y EN 248.

## Composición y recambios

- Volante Tem.: 9351 (251376)
- Volante caudal: 9457 (94Z303025)
- Tapa del volante : 3761 (201129)
- Cartucho termostático: 1701T (261919)
- Tuerca cartucho : TSC354 (261914)
- Distribuidor : 4000 (210849)



|                                    |                      |
|------------------------------------|----------------------|
| · Valvula antiretorno :            | ARD15 (181680)       |
| · Floron + excéntrica :            | 1326 (210660)        |
| · Ducha de mano :                  | 4914Q3 (99Z306272)   |
| · Soporte de ducha :               | SD25 (AAZ306948)     |
| · Soporte de pared:                | SFT25L55 (AAZ307401) |
| · Soporte fijación tubo:           | SFDN132D (AAZ307406) |
| · Racord de ducha :                | RD12M (AAZ306188)    |
| · Asiento :                        | AGTI02 (AAZ302211)   |
| · Tuerca de asiento :              | T3/4 (160220)        |
| · Tuerca distribuidor:             | TSC358 (AAZ303018)   |
| · Flexo de ducha :                 | 2471C SC (255471)    |
| · Rociador:                        | RM300ACS (99Z304574) |
| · Columna de ducha:                | DN132 (AAZ307070)    |
| · Anillo limitador de temperatura: | ALT5 (261920)        |



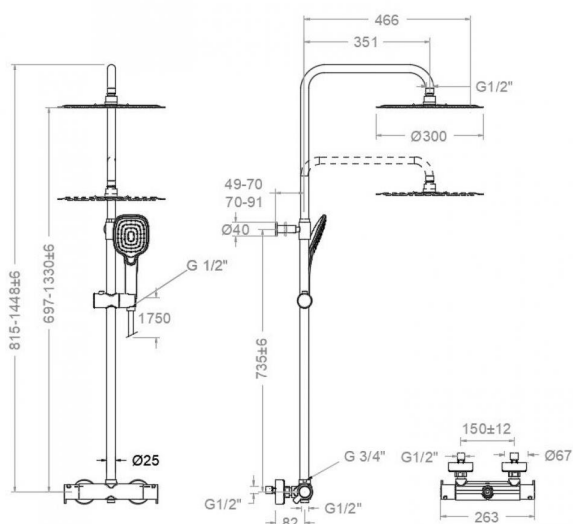


945404 Q3RM300 CHROME  
(941204S+DN132+RM300+4914Q3+2471C)  
945404Q3RM300

**Collection:** Blautherm  
**Finish:** Chrome  
**Code:** 94D308083  
**Location:** Bath  
**Category:** Shower

## Technical characteristics

- Thermostatic cartridge Ø34.
- Diverter 2 ways with closure.
- Flow rate at 3 bar: 12 l/min through hand shower outlet and 10 l/min through showerhead outlet.
- Thermal shock resistant and anti-Legionella chemical.
- Guarantee of 5 year for tapware and 3 years for accesories.
- Use pressure between 1-5 bar. Recomendad pressure 3 bar.
- Resists static pressure equal to or less than 10 bar and water hammer up to 25 bar.
- 3 bar acoustic level less than 20 dB.
- Comfort benefits of fidelity, sensibility and constancy in temperature selection.
- Recomendad temperature for hot water: 55°C. Maximum temperature of use: 65°C up to 1 hour at 90°C.
- Minimum installation required with gas or electrical water heaters from 10 liters with 18 Kw of power.
- Quick response to temperature variations. Maximum time of 1 second.
- Thermostatic cartridge with Hot Block system for anti burn safety.
- Termostop system for blocking temperature at 38°C.
- Chromed surface: 15 microns thick of nickel and 0.3 microns thick of chrome.
- Cooltouch system that maintains the tapware cold-temperate to the touch.



## Tests

- Water tightness, flow rate, mechanical behavior under pressure, mechanical resistance, dimensional, acoustical and corrosion test according to european standards EN 1111 and EN 248.

## Composition and spare parts

- Handle wheel temperature: 9351 (251376)
- Handle wheel flow: 9457 (94Z303025)
- Handle wheel cover: 3761 (201129)
- Thermostatic cartridge: 1701T (261919)
- Cartridge nut: TSC354 (261914)
- Ceramic diverter: 4000 (210849)
- Check valve: ARD15 (181680)



|                             |                      |
|-----------------------------|----------------------|
| · Escutcheon + Eccentric:   | 1326 (210660)        |
| · Hand shower:              | 4914Q3 (99Z306272)   |
| · Shower support:           | SD25 (AAZ306948)     |
| · Wall bracket:             | SFT25L55 (AAZ307401) |
| · Tube fixing bracket:      | SFDN132D (AAZ307406) |
| · Shower connector:         | RD12M (AAZ306188)    |
| · Seat:                     | AGT102 (AAZ302211)   |
| · Screw seat:               | T3/4 (160220)        |
| · Diverter nut:             | TSC358 (AAZ303018)   |
| · Shower flexible hose:     | 2471C SC (255471)    |
| · Shower head:              | RM300ACS (99Z304574) |
| · Shower column:            | DN132 (AAZ307070)    |
| · Temperature limiter ring: | ALT5 (261920)        |





945404 Q3RM300  
(941204S+DN132+RM300+4914Q3+2471C)  
945404Q3RM300

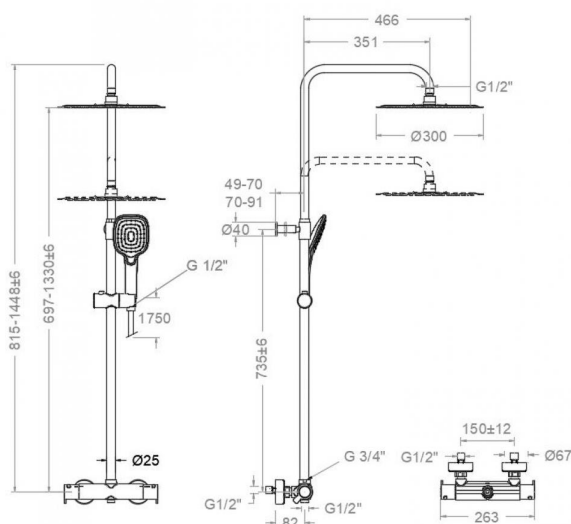
CHROMÉ

**Collection:** Blautherm  
**Fini:** Chrome  
**Code:** 94D308083

**Lieu:** Bain  
**Catégorie:** Douche

## Caractéristiques techniques

- Cartouche Thermostatique  $\varnothing 34$ .
- Distributeur 2 voies avec fermeture
- Débit à 3 bar: 12 l/min en sortie douchette et 10 l/min en sortie douche de tête.
- Résistant au choc thermique et chimique anti-légionelle.
- Garantie de 5 ans en robinetterie et 3 ans en compléments.
- Pression d'utilisation entre 1-5 bar. Recommandée à 3 bar.
- Résiste pressions statiques égal ou inférieur à 10 bar et coups de bélier de 25 bar.
- Niveau acoustique à 3 bar: inférieur à 20 dB.
- Prestacions de confort au niveau de fidélité, sensibilité et contance dans la sélection de la température.
- Température recommandée d'eau chaude 55°C. température maximum d'utilisation 65°C. maximum 1h à 90°C.
- Installation minimum recommandée avec Chauffe-eau à gaz ou électrique à partir de 10 litres et une puissance de 18 Kw.
- Rapide réponse à variations de température. Temps maximum 1 seconde.
- Cartouche Thermostatique avec système Hot Block de sécurité anti-brullure.
- Système Termostop de blocage de la température à 38°.
- Surface chromée: 15 microns d'épaisseur de nickel, 0.3 microns de chrome.
- Système Cooltouch qui garde la robinetterie froids-chaudes au toucher.



## Essais

- Essais d'étanchéité, débit, comportement mécanique sous pression, résistance mécanique, dimentions, acoustique et corrosion, fait selon les exigences des Normes Européenne EN 1111 et EN 248.

## Composition et pièces de rechange

- Croisillon de température: 9351 (251376)
- Croisillon de débit: 9457 (94Z303025)
- Enjoliveur du croisillon: 3761 (201129)
- Cartouche thermostatique: 1701T (261919)
- Écrou de cartouche: TSC354 (261914)
- Distributeur: 4000 (210849)



|                                      |                      |
|--------------------------------------|----------------------|
| · Clapet anti-retour:                | ARD15 (181680)       |
| · Rosace + Excentrique:              | 1326 (210660)        |
| · Douchette à main:                  | 4914Q3 (99Z306272)   |
| · Support de douche:                 | SD25 (AAZ306948)     |
| · Support mural:                     | SFT25L55 (AAZ307401) |
| · Support de fixation tube:          | SFDN132D (AAZ307406) |
| · Raccord de douche:                 | RD12M (AAZ306188)    |
| · Siège:                             | AGTI02 (AAZ302211)   |
| · Écrou siège:                       | T3/4 (160220)        |
| · Écrou distributeur:                | TSC358 (AAZ303018)   |
| · Flexible de douche:                | 2471C SC (255471)    |
| · Pomme de douche:                   | RM300ACS (99Z304574) |
| · Colonne de douche:                 | DN132 (AAZ307070)    |
| · Baignoire limiteur de température: | ALT5 (261920)        |





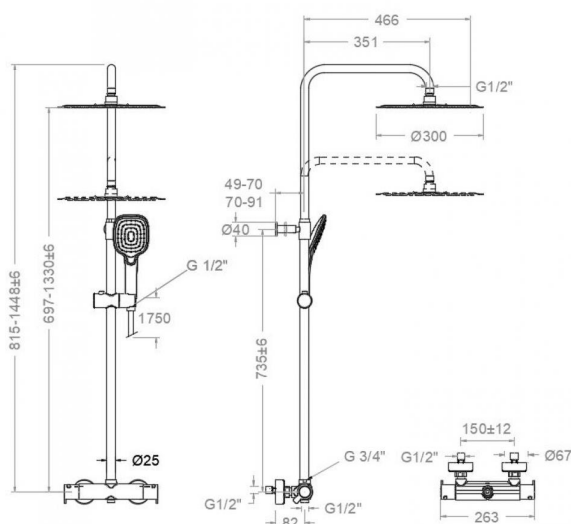
945404 Q3RM300  
(941204S+DN132+RM300+4914Q3+2471C)  
945404Q3RM300

CHROM

|                                |                                     |                           |
|--------------------------------|-------------------------------------|---------------------------|
| <b>Sammlung:</b><br>Blautherm  | <b>Ausführung:</b><br>Chrom         | <b>Code:</b><br>94D308083 |
| <b>Standort:</b><br>Wannenfüll | <b>Kategorie:</b><br>Brausebatterie |                           |

## Technische eigenschaften

- Thermostat-Kartusche Ø34mm.
- 2-Wege-Umsteller inkl. Schließung vom Durchfluss.
- Durchfluss bei 3 bar: 12 l/min Ausgang Handbrause und 10 l/min Ausgang Regenbrause.
- Widerstandsfähigkeit bei Anti-Legionellen Temperaturschock.
- 5 Jahre Garantie auf Armaturen bei Herstellungsfehler und 3 Jahre auf Zubehör und Komponenten.
- Optimales Durchflussvolumen bei 3 bar. Wasserdruck zwischen 1 bis 5 bar.
- Druckdicht bei gleich oder unter 10 bar und Druckschläge bei 25 bar.
- Geräuschklasse I. Geräuschpegel bei 3 bar: unter 20 dB.
- Komfortleistungen von Sicherheit, Sensibilität und Konstanz bei der Temperatureauswahl.
- Heißwassertemperatur-Empfehlung von 55°C. Maximale Temperatur 65°C. Maximal 1 Stunde bei 90°C.
- Gas- oder Elektro-Durchlauferhitzer von mindestens 10 Liter sowie 18 kW (Elektro) und 250 Kcal/min (Gas) Leistung erforderlich.
- Schnelle Reaktion, in weniger als 1 Sekunde, bei Temperatur- und Durchflussschwankungen.
- Thermostatkartusche mit Hotblock-Verbrühschutz-System.
- Thermostop-System mit Temperatursperre bei 38°C.
- Zweischiichtverchromung: 15 Mikrometer Nickel, 0,3 Mikrometer Chrom.
- Cooltouch, ein System das einen angenehmen warmen Takt beim Berühren der Oberfläche der Thermostatarmaturen gewährleistet.



## Qualitätsprüfung

- Dichtheits-, Durchfluss-, mechanisches Verhalten unter Druck, mechanische Widerstands-, Maß-, Geräusch- und Korrosionsprüfung, gemäß den europäischen Normen EN 1111 und EN 248.

## Ersatzteile-aufstellung

- Griff Temperatur: 9351 (251376)
- Griff Durchfluss: 9457 (94Z303025)
- Griff-Abdeckkappe: 3761 (201129)
- Thermostatkartusche: 1701T (261919)
- Kartuschenmutter: TSC354 (261914)





|                                    |                      |
|------------------------------------|----------------------|
| · Umsteller 2/3 Wege:              | 4000 (210849)        |
| · Rückflussverhinderungsventil :   | ARD15 (181680)       |
| · S-Anschluss + Zierblende:        | 1326 (210660)        |
| · Handbrause:                      | 4914Q3 (99Z306272)   |
| · Brausehalter:                    | SD25 (AAZ306948)     |
| · Wandhalterung:                   | SFT25L55 (AAZ307401) |
| · Brausestangenwandhalter:         | SFDN132D (AAZ307406) |
| · Brauseschlauchanschluss:         | RD12M (AAZ306188)    |
| · Befestigungssitz:                | AGT102 (AAZ302211)   |
| · Mutter für Befestigungssitz:     | T3/4 (160220)        |
| · Kartuschenmutter Umsteller:      | TSC358 (AAZ303018)   |
| · Brauseschlauch:                  | 2471C SC (255471)    |
| · Regenbrause:                     | RM300ACS (99Z304574) |
| · Brausestange für Regenbrauseset: | DN132 (AAZ307070)    |
| · Temperaturbegrenzungsring:       | ALT5 (261920)        |



**ramonsoler.**

→ [rsramonsoler.com](https://rsramonsoler.com)