

# ramonsoler.

→ Ficha Técnica  
Data Sheet  
Fiche Technique  
Technisches Datenblatt

Alexia

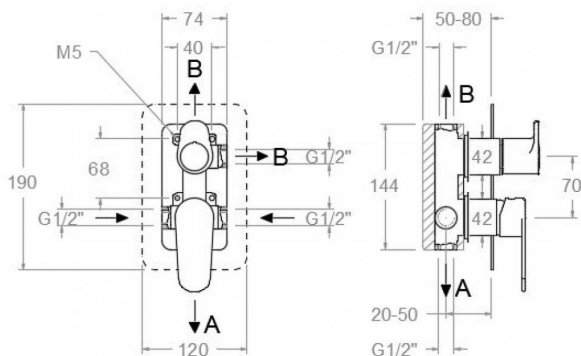


## Alexia negro mate, monomando de baño-ducha empotrado 3 vías con placa metálica RSM361503SNC

<b>Colección:</b> Alexia	<b>Acabado:</b> Níquel cepillado	<b>Código:</b> 36D308052
<b>Ubicación:</b> Baño	<b>Categoría:</b> Ducha empotrada	

### Características técnicas

- Cartucho cerámico Ø25 mm.
- Sistema de ahorro de agua S2 mediante la apertura de la manecilla en dos fases.
- Caudal a 3 bar: 8 l/min.
- Resistente al choque térmico y químico antilegionela.
- Garantía de 5 años en grifería y 3 años en complementos.
- Presión de uso entre 1-5 bar. Recomendada 3 bar.
- Resiste presiones estáticas igual o inferior a 10 bar y golpes de ariete de 25 bar.
- Nivel acústico a 3 bar: inferior a 20 dB.
- Prestaciones de confort a nivel de fidelidad, sensibilidad y constancia en la selección de la temperatura.
- Temperatura recomendada de agua caliente 55°C. Temperatura máxima de uso 65°C. Máximo 1h a 90°C.
- Sistema Termostop Block de limitación de la temperatura máxima del agua caliente.



### Ensayos

- Ensayos de estanquidad, caudal, comportamiento mecánico bajo presión, resistencia mecánica, dimensiones, acústica y corrosión, realizados según las exigencias de las Normas Europeas EN 817 y EN 248.

### Composición y recambios

• Anillo limitador de temperatura:	ALT350 (300062)
• Manecilla :	3600N-35NC (36Z303031)
• Distintivo :	DT1-NCN (AAZ303181)
• Cobertor tuerca cartucho :	4980NC (AAZ303178)
• Tuerca cartucho :	TSC351 (250863)
• Cartucho :	35100 (252204)
• Volante distribuidor :	365100NC (36Z303043)
• Tapa del volante :	3761NENC (AAZ303207)
• Distribuidor :	4003 (AAZ300942)
• Placa embellecedora :	KX3NC (AAZ303094)
• Cuerpo empotrado :	XX1503NC (AAZ303086)
• Camisa distribuidor:	CEMP3502NC (AAZ303210)
• Camisa empotrado:	CEMP3501NC (AAZ304921)



Tuerca distribuidor:

TSC358 (AAZ303018)



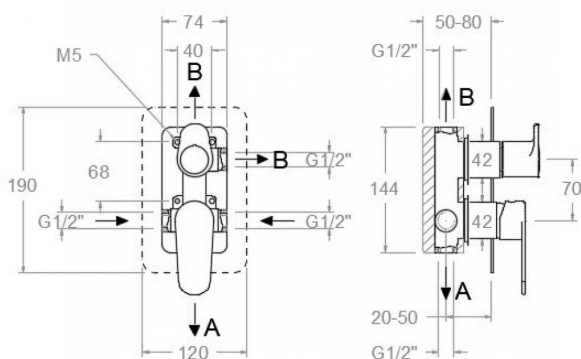


## RSM361503SNC BRUSHED NICKEL 3 WAYS CONCEALED ALEXIA S2 RSM361503SNC

<b>Collection:</b> Alexia	<b>Finish:</b> Brushed nickel	<b>Code:</b> 36D308052
<b>Location:</b> Bath	<b>Category:</b> Built-in shower	

### Technical characteristics

- Ceramic cartridge Ø25 mm.
- Water saving system S2 through the handle opening in two fases.
- Flow rate at 3 bar: 8 l/min.
- Thermal shock resistant and anti-Legionella chemical.
- Guarantee of 5 year for tapware and 3 years for accesories.
- Use pressure between 1-5 bar. Recomendated pressure 3 bar.
- Resists static pressure equal to or less than 10 bar and water hammer up to 25 bar.
- 3 bar acoustic level less than 20 dB.
- Comfort benefits of fidelity, sensibility and constancy in temperature selection.
- Recomendated temperature for hot water: 55°C. Maximum temperature of use: 65°C up to 1 hour at 90°C.
- Termostop Black system for maximum water temperature limitation.



### Tests

- Water tightness, flow rate, mechanical behavior under pressure, mechanical resistance, dimensional, acoustical and corrosion test according to european standards EN 817 and EN 248.

### Composition and spare parts

• Temperature limiter ring:	ALT350 (300062)
• Handle:	3600N-35NC (36Z303031)
• Index:	DT1-NCN (AAZ303181)
• Cartridge nut cover:	4980NC (AAZ303178)
• Cartridge nut:	TSC351 (250863)
• Cartridge:	35100 (252204)
• Handle wheel:	365100NC (36Z303043)
• Handle wheel cover:	3761NENC (AAZ303207)
• Ceramic diverter:	4003 (AAZ300942)
• Wall plate:	KX3NC (AAZ303094)
• Concealed body:	XX1503NC (AAZ303086)
• Distributor shirt:	CEMP3502NC (AAZ303210)
• Shirt concealed:	CEMP3501NC (AAZ304921)
• Diverter nut:	TSC358 (AAZ303018)



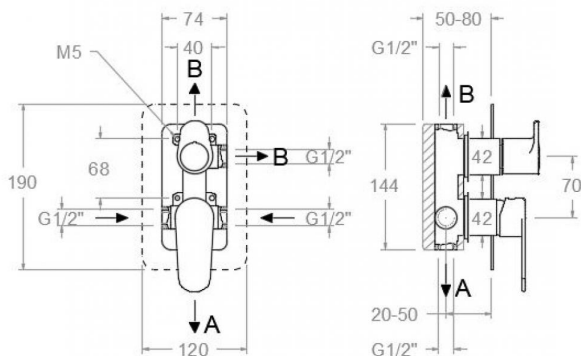


## RSM361503SNC NICKEL BROSSÉ ENCASTRÉ 3 VOIES ALEXIA S2 RSM361503SNC

<b>Collection:</b> Alexia	<b>Fini:</b> Nickel brossé	<b>Code:</b> 36D308052
<b>Lieu:</b> Bain	<b>Catégorie:</b> Douche encastrée	

### Caractéristiques techniques

- Cartouche céramique Ø25 mm.
- Système d'économie d'eau S2 à travers de l'ouverture de la manette en deux phases.
- Débit à 3 bar: 8 l/min.
- Résistant au choc thermique et chimique anti-légionelle.
- Garantie de 5 ans en robinetterie et 3 ans en compléments.
- Pression d'utilisation entre 1-5 bar. Recommandée à 3 bar.
- Résiste pressions statiques égal ou inférieur à 10 bar et coups de bélier de 25 bar.
- Niveau acoustique à 3 bar: inférieur à 20 dB.
- Prestations de confort au niveau de fidélité, sensibilité et contance dans la sélection de la température.
- Température recommandée d'eau chaude 55°C. température maximum d'utilisation 65°C. maximum 1h à 90°C.
- Système Termostop Block de limitation de la température maximum d'eau chaude.



### Essais

- Essais d'étanchéité, débit, comportement mécanique sous pression, résistance mécanique, dimensions, acoustique et corrosion, fait selon les exigences des Normes Européenne EN 817 et EN 248.

### Composition et pièces de rechange

- Bague limiteur de température: ALT350 (300062)
- Manette: 3600N-35NC (36Z303031)
- Index: DT1-NCN (AAZ303181)
- Écrou de fixation cartouche: 4980NC (AAZ303178)
- Écrou de cartouche: TSC351 (250863)
- Cartouche: 35100 (252204)
- Croisillon distributeur: 365100NC (36Z303043)
- Enjoliveur du croisillon: 3761NENC (AAZ303207)
- Distributeur: 4003 (AAZ300942)
- Plaque enjoliveur: KX3NC (AAZ303094)
- Corp encastré: XX1503NC (AAZ303086)
- Chemise distributeur: CEMP3502NC (AAZ303210)
- Chemise d'encasté: CEMP3501NC (AAZ304921)
- Écrou distributeur: TSC358 (AAZ303018)



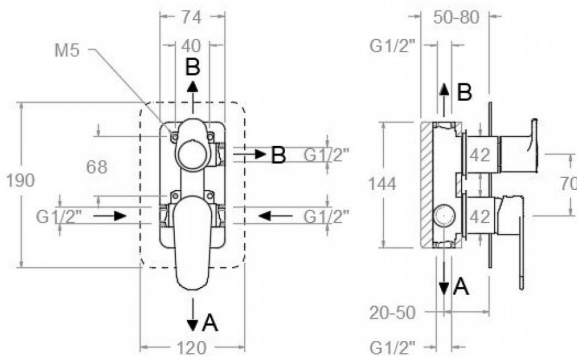


**RSM361503SNC UNTERPUTZ-EINHEBELMISCHER 3 WEGE NICKEL  
GEBÜRSTET ALEXIA  
RSM361503SNC**

<b>Sammlung:</b> Alexia	<b>Ausführung:</b> Gebürstete nickel	<b>Code:</b> 36D308052
<b>Standort:</b> Wannenfüll	<b>Kategorie:</b> Unterputzarmaturen	

**Technische eigenschaften**

- Keramik-Kartusche Ø25mm.
- Wassereinsparung S2, Öffnung über einen Zwischenanschlag.
- Durchfluss bei 3 bar: 8 l/min.
- Widerstandsfähigkeit bei Anti-Legionellen Temperaturschock.
- 5 Jahre Garantie auf Armaturen bei Herstellungsfehler und 3 Jahre auf Zubehör und Komponenten.
- Optimales Durchflussvolumen bei 3 bar. Wasserdruck zwischen 1 bis 5 bar.
- Druckdicht bei gleich oder unter 10 bar und Druckschläge bei 25 bar.
- Geräuschklasse I. Geräuschpegel bei 3 bar: unter 20 dB.
- Komfortleistungen von Sicherheit, Sensibilität und Konstanz bei der Temperatursauswahl.
- Heißwassertemperatur-Empfehlung von 55°C. Maximale Temperatur 65°C. Maximal 1 Stunde bei 90°C.
- Thermostop Block-System zur Begrenzung der maximalen Warmwassertemperatur.



**Qualitätsprüfung**

- Dichtheits-, Durchfluss-, mechanisches Verhalten unter Druck, mechanische Widerstands-, Maß-, Geräusch- und Korrosionsprüfung, gemäß den europäischen Normen EN 817 und EN 248.

**Ersatzteile-aufstellung**

- Temperaturbegrenzungsring: ALT350 (300062)
- Hebel: 3600N-35NC (36Z303031)
- Abdeckkappe: DT1-NCN (AAZ303181)
- Kartuschenringblende: 4980NC (AAZ303178)
- Kartuschenmutter: TSC351 (250863)
- Kartusche: 35100 (252204)
- Griff Umsteller: 365100NC (36Z303043)
- Griff-Abdeckkappe: 3761NENC (AAZ303207)
- Umsteller 2/3 Wege: 4003 (AAZ300942)
- Zierblende : KX3NC (AAZ303094)
- Unterputz-Einbaukörper: XX1503NC (AAZ303086)
- Abdeckhülse f. Unterputz CEMP3502NC (AAZ303210)
- Umsteller-Kartusche:



- Abdeckhülse f. CEMP3501NC (AAZ304921)  
Unterputz-Einhebelmischer :
- Kartuschenmutter Umsteller: TSC358 (AAZ303018)



**ramonsoler.**

→ [rsramonsoler.com](https://rsramonsoler.com)