

ramonsoler.

→ Ficha Técnica
Data Sheet
Fiche Technique
Technisches Datenblatt

Alexia

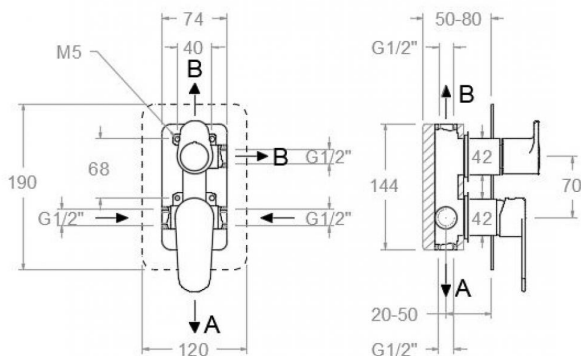


Alexia negro mate, monomando de baño-ducha empotrado 3 vías con placa metálica RSM361503SOC

Colección: Alexia	Acabado: Oro cepillado	Código: 36D308051
Ubicación: Baño	Categoría: Ducha empotrada	

Características técnicas

- Cartucho cerámico Ø35 mm.
- Sistema de ahorro de agua S2 mediante la apertura de la manecilla en dos fases.
- Caudal a 3 bar: 8 l/min.
- Resistente al choque térmico y químico antilegionela.
- Garantía de 5 años en grifería y 3 años en complementos.
- Presión de uso entre 1-5 bar. Recomendada 3 bar.
- Resiste presiones estáticas igual o inferior a 10 bar y golpes de ariete de 25 bar.
- Nivel acústico a 3 bar: inferior a 20 dB.
- Prestaciones de confort a nivel de fidelidad, sensibilidad y constancia en la selección de la temperatura.
- Temperatura recomendada de agua caliente 55°C. Temperatura máxima de uso 65°C. Máximo 1h a 90°C.
- Sistema Termostop Block de limitación de la temperatura máxima del agua caliente.



Ensayos

- Ensayos de estanquidad, caudal, comportamiento mecánico bajo presión, resistencia mecánica, dimensiones, acústica y corrosión, realizados según las exigencias de las Normas Europeas EN 817 y EN 248.

Composición y recambios

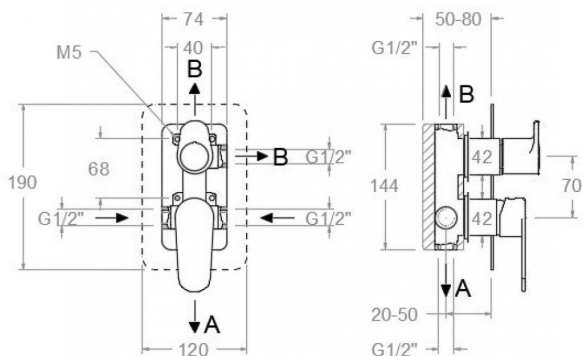
- Anillo limitador de temperatura: ALT350 (300062)
- Manecilla : 3600N-35OC (36Z303032)
- Distintivo : DT1-OCN (AAZ303183)
- Cobertor tuerca cartucho : 4980OC (AAZ303180)
- Tuerca cartucho : TSC351 (250863)
- Cartucho : 35100 (252204)
- Volante distribuidor : 365100OC (36Z303044)
- Tapa del volante : 3761NEOC (AAZ303209)
- Distribuidor : 4003 (AAZ300942)
- Placa embellecedora : KX3OC (AAZ303096)
- Cuerpo empotrado : XX1503OC (AAZ303088)
- Camisa distribuidor: CEMP3502OC (AAZ303212)
- Camisa empotrado: CEMP3501OC (AAZ304287)



Tuerca distribuidor:

TSC358 (AAZ303018)





RSM361503SOC BRUSHED GOLD 3 WAYS CONCEALED ALEXIA S2 RSM361503SOC

Collection: Alexia	Finish: Brushed gold	Code: 36D308051
Location: Bath	Category: Built-in shower	

Technical characteristics

- Ceramic cartridge Ø35 mm.
- Water saving system S2 through the handle opening in two phases.
- Flow rate at 3 bar: 8 l/min.
- Thermal shock resistant and anti-Legionella chemical.
- Guarantee of 5 year for tapware and 3 years for accessories.
- Use pressure between 1-5 bar. Recommended pressure 3 bar.
- Resists static pressure equal to or less than 10 bar and water hammer up to 25 bar.
- 3 bar acoustic level less than 20 dB.
- Comfort benefits of fidelity, sensibility and constancy in temperature selection.
- Recommended temperature for hot water: 55°C. Maximum temperature of use: 65°C up to 1 hour at 90°C.
- Termostop Black system for maximum water temperature limitation.

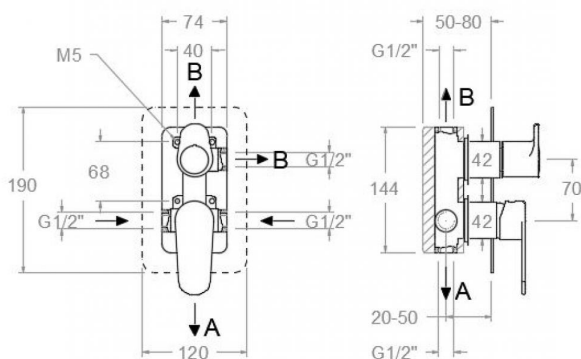
Tests

- Water tightness, flow rate, mechanical behavior under pressure, mechanical resistance, dimensional, acoustical and corrosion test according to european standards EN 817 and EN 248.

Composition and spare parts

• Temperature limiter ring:	ALT350 (300062)
• Handle:	3600N-350C (36Z303032)
• Index:	DT1-OCN (AAZ303183)
• Cartridge nut cover:	49800C (AAZ303180)
• Cartridge nut:	TSC351 (250863)
• Cartidge:	35100 (252204)
• Handle wheel:	3651000C (36Z303044)
• Handle wheel cover:	3761NEOC (AAZ303209)
• Ceramic diverter:	4003 (AAZ300942)
• Wall plate:	KX3OC (AAZ303096)
• Concealed body:	XX1503OC (AAZ303088)
• Distributor shirt:	CEMP3502OC (AAZ303212)
• Shirt concealed:	CEMP3501OC (AAZ304287)
• Diverter nut:	TSC358 (AAZ303018)





RSM361503SOC OR BROSSÉ ENCASTRÉ 3 VOIES ALEXIA S2 RSM361503SOC

Collection: Alexia	Fini: Or brossé	Code: 36D308051
Lieu: Bain	Catégorie: Douche encastrée	

Caractéristiques techniques

- Cartouche céramique Ø35 mm.
- Système d'économie d'eau S2 à travers de l'ouverture de la manette en deux phases.
- Débit à 3 bar: 8 l/min.
- Résistant au choc thermique et chimique anti-légionelle.
- Garantie de 5 ans en robinetterie et 3 ans en compléments.
- Pression d'utilisation entre 1-5 bar. Recommandée à 3 bar.
- Résiste pressions statiques égal ou inférieur à 10 bar et coups de bélier de 25 bar.
- Niveau acoustique à 3 bar: inférieur à 20 dB.
- Prestations de confort au niveau de fidélité, sensibilité et contance dans la sélection de la température.
- Température recommandée d'eau chaude 55°C. température maximum d'utilisation 65°C. maximum 1h à 90°C.
- Système Termostop Block de limitation de la température maximum d'eau chaude.

Essais

- Essais d'étanchéité, débit, comportement mécanique sous pression, résistance mécanique, dimensions, acoustique et corrosion, fait selon les exigences des Normes Européenne EN 817 et EN 248.

Composition et pièces de rechange

- Bague limiteur de température: ALT350 (300062)
- Manette: 3600N-350C (36Z303032)
- Index: DT1-OCN (AAZ303183)
- Écrou de fixation cartouche: 49800C (AAZ303180)
- Écrou de cartouche: TSC351 (250863)
- Cartouche: 35100 (252204)
- Croisillon distributeur: 3651000C (36Z303044)
- Enjoliveur du croisillon: 3761NEOC (AAZ303209)
- Distributeur: 4003 (AAZ300942)
- Plaque enjoliveur: KX30C (AAZ303096)
- Corp encastré: XX15030C (AAZ303088)
- Chemise distributeur: CEMP35020C (AAZ303212)
- Chemise d'encasté: CEMP35010C (AAZ304287)
- Écrou distributeur: TSC358 (AAZ303018)



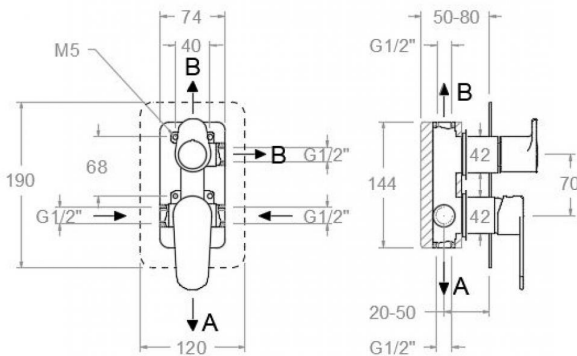


**RSM361503SOC UNTERPUTZ-EINHEBELMISCHER 3 WEGE GOLD GEBÜRSTET ALEXIA
RSM361503SOC**

Sammlung: Alexia	Ausführung: Gebürstete gold	Code: 36D308051
Standort: Wannenfüll	Kategorie: Unterputzarmaturen	

Technische eigenschaften

- Keramik-Kartusche Ø35mm.
- Wassereinsparung S2, Öffnung über einen Zwischenanschlag.
- Durchfluss bei 3 bar: 8 l/min.
- Widerstandsfähigkeit bei Anti-Legionellen Temperaturschock.
- 5 Jahre Garantie auf Armaturen bei Herstellungsfehler und 3 Jahre auf Zubehör und Komponenten.
- Optimales Durchflussvolumen bei 3 bar. Wasserdruck zwischen 1 bis 5 bar.
- Druckdicht bei gleich oder unter 10 bar und Druckschläge bei 25 bar.
- Geräuschklasse I. Geräuschpegel bei 3 bar: unter 20 dB.
- Komfortleistungen von Sicherheit, Sensibilität und Konstanz bei der Temperatursauswahl.
- Heißwassertemperatur-Empfehlung von 55°C. Maximale Temperatur 65°C. Maximal 1 Stunde bei 90°C.
- Thermostop Block-System zur Begrenzung der maximalen Warmwassertemperatur.



Qualitätsprüfung

- Dichtheits-, Durchfluss-, mechanisches Verhalten unter Druck, mechanische Widerstands-, Maß-, Geräusch- und Korrosionsprüfung, gemäß den europäischen Normen EN 817 und EN 248.

Ersatzteile-aufstellung

- Temperaturbegrenzungsring: ALT350 (300062)
- Hebel: 3600N-350C (36Z303032)
- Abdeckkappe: DT1-OCN (AAZ303183)
- Kartuschenringblende: 49800C (AAZ303180)
- Kartuschenmutter: TSC351 (250863)
- Kartusche: 35100 (252204)
- Griff Umsteller: 3651000C (36Z303044)
- Griff-Abdeckkappe: 3761NEOC (AAZ303209)
- Umsteller 2/3 Wege: 4003 (AAZ300942)
- Zierblende : KX30C (AAZ303096)
- Unterputz-Einbaukörper: XX15030C (AAZ303088)
- Abdeckhülse f. Unterputz CEMP35020C (AAZ303212)
- Umsteller-Kartusche:



- Abdeckhülse f. CEMP35010C (AAZ304287)
Unterputz-Einhebelmischer :
- Kartuschenmutter Umsteller: TSC358 (AAZ303018)



ramonsoler.

→ rsramonsoler.com