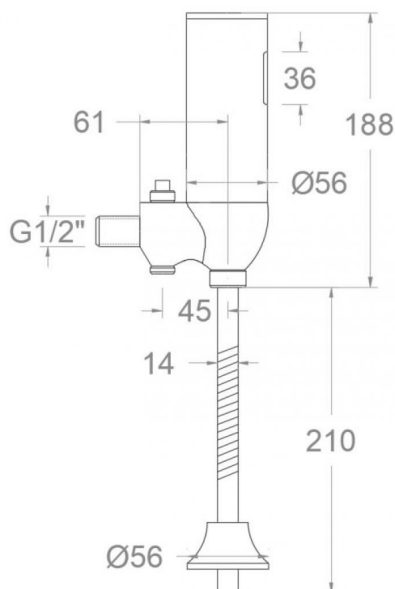


ramonsoler.

→ Ficha Técnica
Data Sheet
Fiche Technique
Technisches Datenblatt

Soltronic



811702TB URINARIO EMPOTRADO SOLTRONIC 811702TB

Colección: Soltronic	Acabado: Cromo	Código: 81F308048
Ubicación: Electronicos y temporizados	Categoría: Urinario	

Características técnicas

- Resistente al choque térmico y químico antilegionela. Prevención antilegionela: descarga automática c/24h sin uso.
- Garantía de 5 años en grifería y 3 años en complementos.
- Presión de uso entre 1-5 bar. Recomendada 3 bar.
- Temperatura recomendada de uso de 15°C a 55°C. Temperatura máxima de uso 65°C. Máximo 1h a 90°C
- Superficie cromada: 15 micras de espesor de níquel, 0.3 micras de cromo.

Ensayos

- Ensayos de estanquidad, caudal, comportamiento mecánico bajo presión, resistencia mecánica, dimensiones, tiempo de cierre, acústica y corrosión, según las exigencias de las Normas Europeas EN 15091 y EN 248.

Observaciones

- Caudal:

Descarga larga: 16 l/min.
Descarga corta: 9 l/min.

- Temporización:

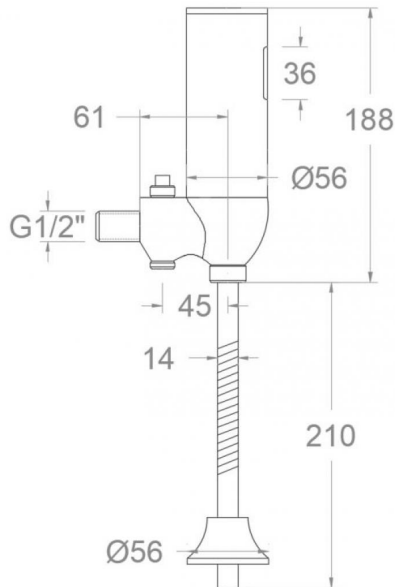
Descarga larga: 6 seg.
Descarga corta: 3 seg.

- Volumen descarga:

Descarga larga: 1750 ml.
Descarga corta: 600 ml.

- Distancia de detección: 70 cm.
- Pulsador descarga manual





811702TB CHROME CONCEAL.URIN SOLTRONIC 811702TB

Collection: Soltronic	Finish: Chrome	Code: 81F308048
Location: Electronic & timed	Category: Urinary	

Technical characteristics

- Thermal shock resistant and anti-Legionella chemical. Anti-legionella prevention: automatic discharge every 24 hours without use.
- Guarantee of 5 year for tapware and 3 years for accesories.
- Use pressure between 1-5 bar. Recomendated pressure 3 bar.
- Recommended temperature of use from 15°C to 55°C. Maximum use temperature 65°C. Maximum 1h at 90°C
- Chromed surface: 15 microns thick of nickel and 0.3 microns thick of chrome.

Tests

- Water tightness, flow rate, mechanical behavior under pressure, mechanical resistance, dimensional, closing time, acoustical and corrosion test according to european standards EN 15091 and EN 248.

Observations

- Flow rate:

Long discharge: 16 l/min.
Short discharge: 9 l/min.

- Timing:

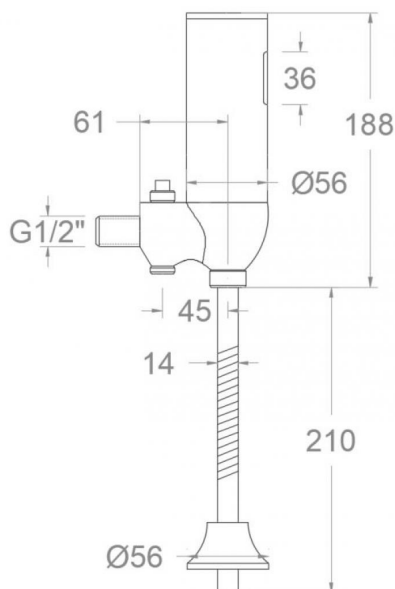
Long discharge: 6 sec.
Short discharge: 3 sec.

- Discharge volume:

Long discharge: 1750 ml.
Short discharge: 600 ml.

- Detection distance: 70 cm.
- Manual discharge button





811702TB CHROMÉ URINOIR ENCASTRÉ SOLTRONIC 811702TB

Collection: Soltronic	Fini: Chrome	Code: 81F308048
Lieu: Electroniques & temporises	Catégorie: Urinoire	

Caractéristiques techniques

- Résistant au choc thermique et chimique anti-légionelle. Prévention anti-légionnelle : système automatique toutes les 24h sans utilisation.
- Garantie de 5 ans en robinetterie et 3 ans en compléments.
- Pression d'utilisation entre 1-5 bar. Recommandée à 3 bar.
- Température d'utilisation recommandée de 15°C à 55°C. Température maximale d'utilisation 65°C. Maximum 1h à 90°C
- Surface chromée: 15 microns d'épaisseur de nickel, 0,3 microns de chrome.

Essais

- Essais d'étanchéité, débit, comportement mécanique sous pression, résistance mécanique, dimensions, temps de fermeture, acoustique et corrosion, selon les exigences des Normes Européenne EN 15091 et EN 248.

Observations

- Débit:

Décharge longue: 16 l/min.
Décharge courte: 9 l/min.

- Temporisation:

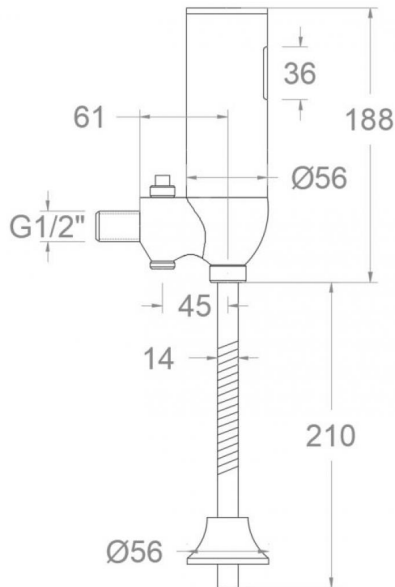
Décharge longue: 6 sec.
Décharge courte: 3 sec.

- Volume de décharge:

Décharge longue: 1750 ml.
Décharge courte: 600 ml.

- Distance de détection: 70 cm.
- Bouton de chasse d'eau manuel





811702TB URINAL UNTERPUTZ CHROM SOLTRONIC 811702TB

Sammlung: Soltronic	Ausführung: Chrom	Code: 81F308048
Standort: Elektronik und selbstschlussarmatur	Kategorie: Urinal	

Technische eigenschaften

- Beständigkeit gegen thermische oder chemische Desinfektion gegen Legionellen. Legionellen-Prävention: automatische Entladung alle 24 Stunden.
- 5 Jahre Garantie auf Armaturen bei Herstellungsfehler und 3 Jahre auf Zubehör und Komponenten.
- Optimales Durchflussvolumen bei 3 bar. Wasserdruck zwischen 1 bis 5 bar.
- Temperatur-Empfehlung von 15-55°C. Maximale Temperatur 65°C. Maximal 1 Stunde bei 90°C
- Zweischichtverchromung: 15 Mikrometer Nickel, 0,3 Mikrometer Chrom.

Qualitätsprüfung

- Dichtheits-, Durchfluss-, mechanisches Verhalten unter Druck, mechanische Widerstands-, Maß-, Schließzeit-, Geräusch- und Korrosionsprüfung, gemäß den europäischen Normen EN 15091 und EN 248.

Bemerkungen

- Durchfluss:

Lange Entladung: 16 l/min
Kurze Entladung: 9 l/min

- Timing:

Lange Entladung: 6 Sek
Kurze Entladung: 3 Sek

- Entladungsmenge:

Lange Entladung: 1750 ml.
Kurze Entladung: 600 ml.

- Sensorabstand voreingestellt von 20-25 cm.
- Druckknopf zur manuellen Entladung



ramonsoler.

→ rsramonsoler.com