

ramonsoler.

→ Ficha Técnica
Data Sheet
Fiche Technique
Technisches Datenblatt

Soltronic



811002TB LAVABO ALTO SOLTRONIC

811002TB

Colección:
Soltronic

Acabado:
Cromo

Código:
81A308047

Ubicación:
Electronicos y
temporizados

Categoría:
Lavabo

Características técnicas

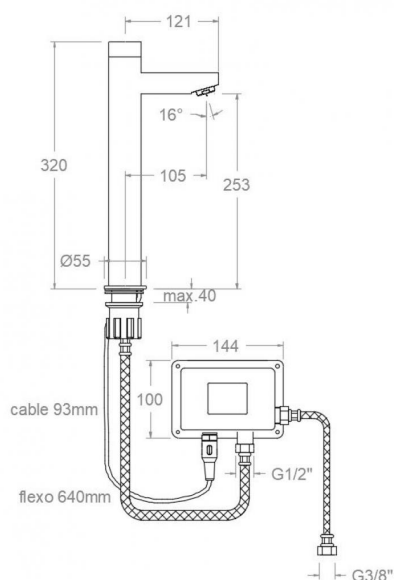
- Caudal a 3 bar: 12 l/min.
- Garantía de 5 años en grifería y 3 años en complementos.
- Presión de uso entre 1-5 bar. Recomendada 3 bar.
- Temperatura recomendada de uso de 15°C a 55°C. Temperatura máxima de uso 65°C. Máximo 1h a 90°C
- Superficie cromada: 15 micras de espesor de níquel, 0.3 micras de cromo.

Ensayos

- Ensayos de estanquidad, caudal, comportamiento mecánico bajo presión, resistencia mecánica, dimensiones, tiempo de cierre, acústica y corrosión, según las exigencias de las Normas Europeas EN 15091 y EN 248.

Observaciones

- Distancia detección: 15 cm. No regulable.





811002TB CHROME HIGH WASHBASIN SOLTRONIC

811002TB

Collection:
Soltronic

Finish:
Chrome

Code:
81A308047

Location:
Electronic & timed

Category:
Washbasin

Technical characteristics

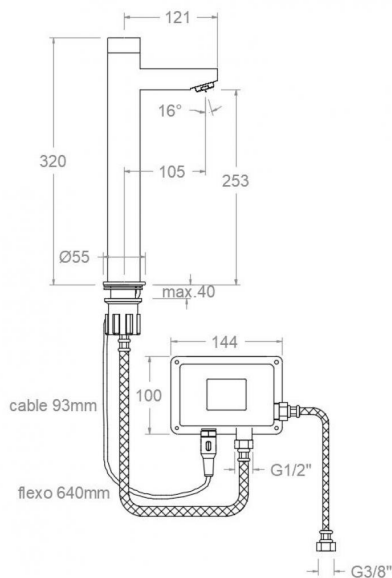
- Flow rate at 3 bar: 12 l/min.
- Guarantee of 5 year for tapware and 3 years for accesories.
- Use pressure between 1-5 bar. Recomend pressure 3 bar.
- Recommended temperature of use from 15°C to 55°C. Maximum use temperature 65°C. Maximum 1h at 90°C
- Chromed surface: 15 microns thick of nickel and 0.3 microns thick of chrome.

Tests

- Water tightness, flow rate, mechanical behavior under pressure, mechanical resistance, dimensional, closing time, acoustical and corrosion test according to european standards EN 15091 and EN 248.

Observations

- Detection distance: 15 cm. Not adjustable.





811002TB CHROMÉ LAVABO HAUT SOLTRONIC

811002TB

Collection:
SoltronicFini:
ChromeCode:
81A308047Lieu:
Electroniques &
temporisésCatégorie:
Lavabo

Caractéristiques techniques

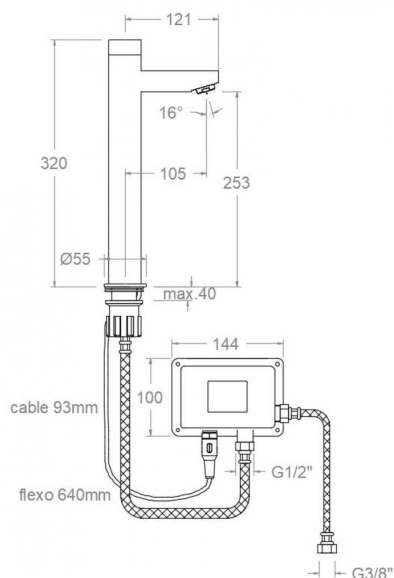
- Débit à 3 bar: 12 l/min.
- Garantie de 5 ans en robinetterie et 3 ans en compléments.
- Pression d'utilisation entre 1-5 bar. Recommandée à 3 bar.
- Température d'utilisation recommandée de 15°C à 55°C. Température maximale d'utilisation 65°C. Maximum 1h à 90°C
- Surface chromée: 15 microns d'épaisseur de nickel, 0,3 microns de chrome.

Essais

- Essais d'étanchéité, débit, comportement mécanique sous pression, résistance mécanique, dimensions, temps de fermeture, acoustique et corrosion, selon les exigences des Normes Européenne EN 15091 et EN 248.

Observations

- Distance de détection: 15 cm. Non réglable





811002TB WASCHTISCH CHROM SOLTRONIC

811002TB

Sammlung:
Soltronic

Ausführung:
Chrom

Code:
81A308047

Standort:
Elektronik und
selbstschlussarmatur

Kategorie:
Waschtisch

Technische eigenschaften

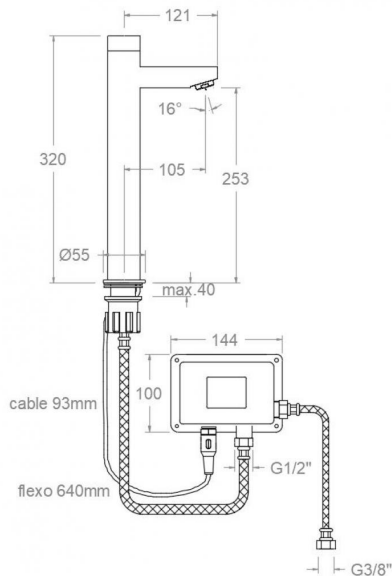
- Durchfluss bei 3 bar: 12 l/min.
- 5 Jahre Garantie auf Armaturen bei Herstellungsfehler und 3 Jahre auf Zubehör und Komponenten.
- Optimales Durchflussvolumen bei 3 bar. Wasserdruck zwischen 1 bis 5 bar.
- Temperatur-Empfehlung von 15–55°C. Maximale Temperatur 65°C. Maximal 1 Stunde bei 90°C
- Zweischichtverchromung: 15 Mikrometer Nickel, 0,3 Mikrometer Chrom.

Qualitätsprüfung

- Dichtheits-, Durchfluss-, mechanisches Verhalten unter Druck, mechanische Widerstands-, Maß-, Schließzeit-, Geräusch- und Korrosionsprüfung, gemäß den europäischen Normen EN 15091 und EN 248.

Bemerkungen

- Sensorabstand: 15 cm. Nicht einstellbar.



ramonsoler.

→ rsramonsoler.com