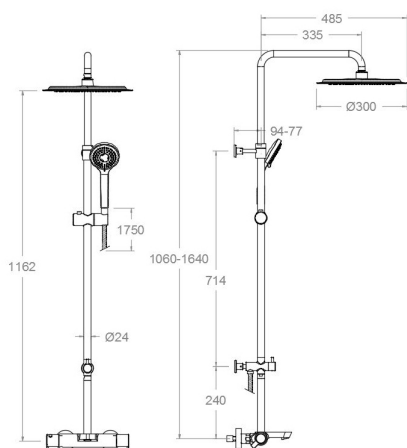


ramonsoler.

→ Ficha Técnica
Data Sheet
Fiche Technique
Technisches Datenblatt

Blautherm



Blautherm, columna de baño-ducha telescópica termostática cromada rociador Ø300mm BRE945602RP300

Colección: Blautherm	Acabado: Cromo	Código: 94C307907
Ubicación: Baño	Categoría: Bañera	

Características técnicas

- Cartucho Termostático Ø34.
- Distribuidor 2 vías con cierre
- Caudal a 3 bar: 8 l/min.
- Resistente al choque térmico y químico antilegionela.
- Garantía de 5 años en grifería y 3 años en complementos.
- Presión de uso entre 1-5 bar. Recomendada 3 bar.
- Resiste presiones estáticas igual o inferior a 10 bar y golpes de ariete de 25 bar.
- Nivel acústico a 3 bar: inferior a 20 dB.
- Prestaciones de confort a nivel de fidelidad, sensibilidad y constancia en la selección de la temperatura.
- Temperatura recomendada de agua caliente 55°C. Temperatura máxima de uso 65°C. Máximo 1h a 90°C.
- Instalación mínima recomendada con calentadores a gas o eléctricos a partir de 10 litros y una potencia de 18 Kw.
- Rápida respuesta a variaciones de temperatura. Tiempo máximo 1 segundo.
- Cartucho termostático con Sistema Hot Block de seguridad antiquemaduras.
- Sistema Termostop de bloqueo de la temperatura a 38°.
- Superficie cromada: 15 micras de espesor de níquel, 0.3 micras de cromo.
- Sistema Cooltouch que mantiene las griferías frías-templadas al tacto.

Ensayos

- Ensayos de estanquidad, caudal, comportamiento mecánico bajo presión, resistencia mecánica, dimensiones, acústica y corrosión, realizados según las exigencias de las Normas Europeas EN 1111 y EN 248.

Composición y recambios

- | | |
|--------------------------|-------------------|
| • Volante Tem.: | 9351 (251376) |
| • Volante caudal: | 9453 (94Z301858) |
| • Tapa del volante : | 3761 (201129) |
| • Cartucho termostático: | 1701T (261919) |
| • Tuerca cartucho : | TSC354 (261914) |
| • Distribuidor : | IDP16 (AAZ301686) |
| • Valvula antiretorno : | ARD15 (181680) |

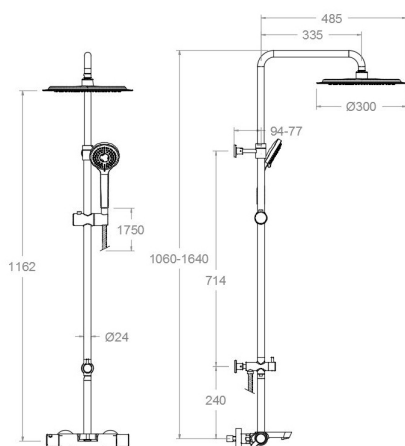


· Floron :	1323 (220749)
· Ducha de mano :	2876BT (261595)
· Soporte de pared:	SFT24IDP16 (AAZ302868)
· Asiento :	AGT (191418)
· Tuerca de asiento :	T3/4T (191400)
· Inversor :	4000 (210849)
· Flexo de ducha :	2471C SC (255471)
· Rociador:	RP300 (99Z303028)
· Columna de ducha:	DN130D (AAZ302627)
· Tubo:	T18 (AAZ301685)
· Anillo limitador de temperatura:	ALT5 (261920)

Observaciones

- La limitación aplicada se adecua a la nota técnica NT17 de febrero de 2017 del organismo BREEAM - REDUCTORES DE CAUDAL Y AIREADORES





BRE945602 RP300 CHROME (945602 RP300 CHROME
(9446S+BREDN130D+T18+IDP16+RP300+2876BT+2471C) 8L
BRE945602RP300

Collection:	Finish:	Code:
Blautherm	Chrome	94C307907
Location:	Category:	
Bath	Bathtub	

Technical characteristics

- Thermostatic cartridge Ø34.
- Diverter 2 ways with closure.
- Flow rate at 3 bar: 8 l/min.
- Thermal shock resistant and anti-Legionella chemical.
- Guarantee of 5 year for tapware and 3 years for accesories.
- Use pressure between 1-5 bar. Recomendad pressure 3 bar.
- Resists static pressure equal to or less than 10 bar and water hammer up to 25 bar.
- 3 bar acoustic level less than 20 dB.
- Comfort benefits of fidelity, sensibility and constancy in temperature selection.
- Recomendad temperature for hot water: 55°C. Maximum temperature of use: 65°C up to 1 hour at 90°C.
- Minimum installation required with gas or electrical water heaters from 10 liters with 18 Kw of power.
- Quick response to temperature variations. Maximum time of 1 second.
- Thermostatic cartridge with Hot Block system for anti burn safety.
- Termostop system for blocking temperature at 38°C.
- Chromed surface: 15 microns thick of nickel and 0.3 microns thick of chrome.
- Cooltouch system that maintains the tapware cold-temperate to the touch.

Tests

- Water tightness, flow rate, mechanical behavior under pressure, mechanical resistance, dimensional, acoustical and corrosion test according to european standards EN 1111 and EN 248.

Composition and spare parts

- Handle wheel temperature: 9351 (251376)
- Handle wheel flow: 9453 (94Z301858)
- Handle wheel cover: 3761 (201129)
- Thermostatic cartridge: 1701T (261919)
- Cartridge nut: TSC354 (261914)
- Ceramic diverter: IDP16 (AAZ301686)
- Check valve: ARD15 (181680)
- Escutcheon: 1323 (220749)

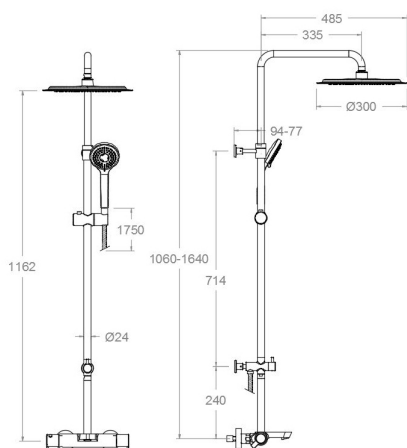


- Hand shower: 2876BT (261595)
- Wall bracket: SFT24IDP16 (AAZ302868)
- Seat: AGT (191418)
- Screw seat: T3/4T (191400)
- Diverter valve: 4000 (210849)
- Shower flexible hose: 2471C SC (255471)
- Shower head: RP300 (99Z303028)
- Shower column: DN130D (AAZ302627)
- Tube: T18 (AAZ301685)
- Temperature limiter ring: ALT5 (261920)

Observations

- The applied flow limitation is according to NT17 February 2017 from the organization BREEAM - FLOW REDUCERS AND AERATORS





BRE945602 RP300 CHROME (945602 RP300 CHROMÉ (9446S+BREDN130D+T18+IDP16+RP300+2876BT+2471C) 8L
BRE945602RP300

Collection: Blautherm
Fini: Chrome
Code: 94C307907
Lieu: Bain
Catégorie: Baignoire

Caractéristiques techniques

- Cartouche Thermostatique ø34.
- Distributeur 2 voies avec fermeture
- Débit à 3 bar: 8 l/min.
- Résistant au choc thermique et chimique anti-légionelle.
- Garantie de 5 ans en robinetterie et 3 ans en compléments.
- Pression d'utilisation entre 1-5 bar. Recommandée à 3 bar.
- Résiste pressions statiques égal ou inférieur à 10 bar et coups de bélier de 25 bar.
- Niveau acoustique à 3 bar: inférieur à 20 dB.
- Prestacions de confort au niveau de fidélité, sensibilité et contance dans la sélection de la température.
- Température recommandée d'eau chaude 55°C. température maximum d'utilisation 65°C. maximum 1h à 90°C.
- Installation minimum recommandée avec Chauffe-eau à gaz ou électrique à partir de 10 litres et une puissance de 18 Kw.
- Rapide réponse à variations de température. Temps maximum 1 seconde.
- Cartouche Thermostatique avec système Hot Block de sécurité anti-brûlure.
- Système Termostop de blocage de la température à 38°.
- Surface chromée: 15 microns d'épaisseur de nickel, 0.3 microns de chrome.
- Système Cooltouch qui garde la robinetterie froids-chaudes au toucher.

Essais

- Essais d'étanchéité, débit, comportement mécanique sous pression, résistance mécanique, dimentions, acoustique et corrosion, fait selon les exigences des Normes Européenne EN 1111 et EN 248.

Composition et pièces de rechange

- Croisillon de température: 9351 (251376)
- Croisillon de débit: 9453 (94Z301858)
- Enjoliveur du croisillon: 3761 (201129)
- Cartouche thermostatique: 1701T (261919)
- Écrou de cartouche: TSC354 (261914)
- Distributeur: IDP16 (AAZ301686)
- Clapet anti-retour: ARD15 (181680)

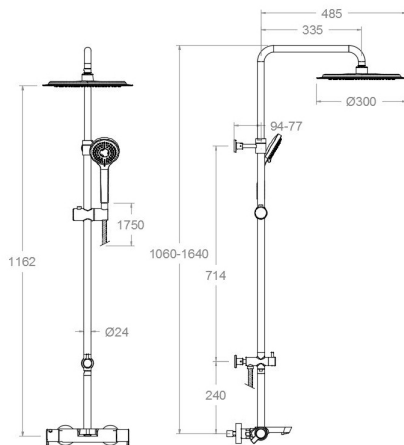


· Rosace:	1323 (220749)
· Douchette à main:	2876BT (261595)
· Support mural:	SFT24IDP16 (AAZ302868)
· Siège:	AGT (191418)
· Écrou siège:	T3/4T (191400)
· Inverseur:	4000 (210849)
· Flexible de douche:	2471C SC (255471)
· Pomme de douche:	RP300 (99Z303028)
· Colonne de douche:	DN130D (AAZ302627)
· Tube:	T18 (AAZ301685)
· Baignoire limiteur de température:	ALT5 (261920)

Observations

- La limitation appliquée est conforme à la note technique NT17 de février 2017 de l'organisme BREEAM - REDUCTEURS DE DÉBIT ET AÉRATEURS





BRE945602 RP300 CHROME (945602 RP300 CHROM
(9446S+BREDN130D+T18+IDP16+RP300+2876BT+2471C) 8L
BRE945602RP300

Sammlung: Blautherm	Ausführung: Chrom	Code: 94C307907
Standort: Wannenfüll	Kategorie: Wannenfüll	

Technische eigenschaften

- Thermostat-Kartusche Ø34mm.
- 2-Wege-Umsteller inkl. Schließung vom Durchfluss.
- Durchfluss bei 3 bar: 8 l/min.
- Widerstandsfähigkeit bei Anti-Legionellen Temperaturschock.
- 5 Jahre Garantie auf Armaturen bei Herstellungsfehler und 3 Jahre auf Zubehör und Komponenten.
- Optimales Durchflussvolumen bei 3 bar. Wasserdruck zwischen 1 bis 5 bar.
- Druckdicht bei gleich oder unter 10 bar und Druckschläge bei 25 bar.
- Geräuschklasse I. Geräuschpegel bei 3 bar: unter 20 dB.
- Komfortleistungen von Sicherheit, Sensibilität und Konstanz bei der Temperatursauswahl.
- Heißwassertemperatur-Empfehlung von 55°C. Maximale Temperatur 65°C. Maximal 1 Stunde bei 90°C.
- Gas- oder Elektro-Durchlauferhitzer von mindestens 10 Liter sowie 18 kW (Elektro) und 250 Kcal/min (Gas) Leistung erforderlich.
- Schnelle Reaktion, in weniger als 1 Sekunde, bei Temperatur- und Durchflussschwankungen.
- Thermostatkartusche mit Hotblock-Verbrühschutz-System.
- Thermostop-System mit Temperatursperre bei 38°C.
- Zweischichtverchromung: 15 Mikrometer Nickel, 0,3 Mikrometer Chrom.
- Cooltouch, ein System das einen angenehmen warmen Takt beim Berühren der Oberfläche der Thermostatarmaturen gewährleistet.

Qualitätsprüfung

- Dichtheits-, Durchfluss-, mechanisches Verhalten unter Druck, mechanische Widerstands-, Maß-, Geräusch- und Korrosionsprüfung, gemäß den europäischen Normen EN 1111 und EN 248.

Ersatzteile-aufstellung

- | | |
|------------------------|-------------------|
| • Griff Temperatur: | 9351 (251376) |
| • Griff Durchfluss: | 9453 (94Z301858) |
| • Griff-Abdeckkappe: | 3761 (201129) |
| • Thermostatkartusche: | 1701T (261919) |
| • Kartuschenmutter: | TSC354 (261914) |
| • Umsteller 2/3 Wege: | IDP16 (AAZ301686) |



- Rückflussverhinderungsventil : ARD15 (181680)
- Zierblende: 1323 (220749)
- Handbrause: 2876BT (261595)
- Wandhalterung: SFT24IDP16 (AAZ302868)
- Befestigungssitz: AGT (191418)
- Mutter für Befestigungssitz: T3/4T (191400)
- Umsteller: 4000 (210849)
- Brauseschlauch: 2471C SC (255471)
- Regenbrause: RP300 (99Z303028)
- Brausestange für Regenbrauseset: DN130D (AAZ302627)
- Rohr: T18 (AAZ301685)
- Temperaturbegrenzungsring: ALT5 (261920)

Bemerkungen

- Die Begrenzung der Durchflussmenge entspricht dem technischen Hinweis NT17 vom Februar 2017 der BREEAM-Zertifizierung - DURCHFLUSSBEGRENZER UND LUFTSPRUDLER



ramonsoler.

→ rsramonsoler.com