

# ramonsoler.

→ Ficha Técnica

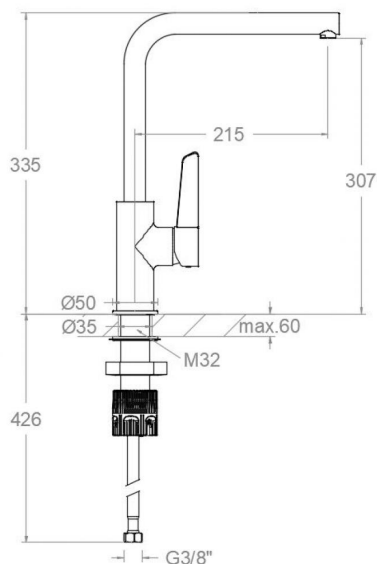
Data Sheet

Fiche Technique

Technisches Datenblatt

Ficha Técnica

Kitchen



## 382912MC CROMO FREGADERO ALTO VERTICAL KITCHEN

### 382912MC

**Colección:**  
Kitchen

**Acabado:**  
Cromo

**Código:**  
38E307845

**Ubicación:**  
Cocina

**Categoría:**  
Fregadero

### Características técnicas

- Cartucho cerámico Ø35 mm.
- Sistema de ahorro de agua S2 mediante la apertura de la manecilla en dos fases.
- Caudal a 3 bar: 12 l/min.
- Resistente al choque térmico y químico antilegionela.
- Garantía de 5 años en grifería y 3 años en complementos.
- Presión de uso entre 1-5 bar. Recomendada 3 bar.
- Resiste presiones estáticas igual o inferior a 10 bar y golpes de ariete de 25 bar.
- Nivel acústico a 3 bar: inferior a 20 dB.
- Prestaciones de confort a nivel de fidelidad, sensibilidad y constancia en la selección de la temperatura.
- Temperatura recomendada de uso de 15°C a 55°C. Temperatura máxima de uso 65°C. Máximo 1h a 90°C
- Superficie cromada: 15 micras de espesor de níquel, 0.3 micras de cromo.
- Sistema Termostop Block de limitación de la temperatura máxima del agua caliente.

### Ensayos

- Ensayos de estanquidad, caudal, comportamiento mecánico bajo presión, resistencia mecánica, dimensiones, acústica y corrosión, realizados según las exigencias de las Normas Europeas EN 817 y EN 248.

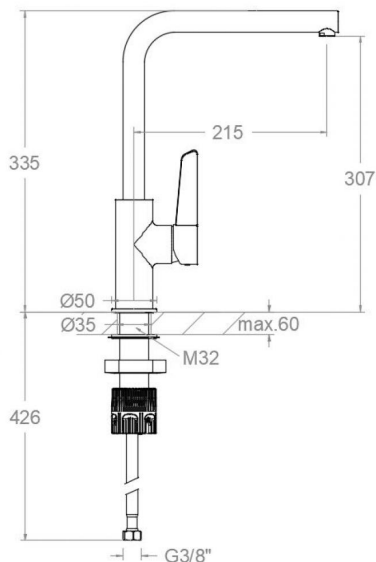
### Composición y recambios

- Manecilla : 380003IFV-35 (38Z303954)
- Distintivo : DT5-GN (AAZ308598)
- Cobertor tuerca cartucho : 4980 (252834)
- Tuerca cartucho : TSC350 (253014)
- Cartucho : 35100-2 (AAZ300973)
- Caño : C2406 (AAZ309801)
- Manguito : 1471 (AAZ309752)
- Tuerca palomilla: TP3/8X2 (AAZ305358)
- Aireador : 1594 (AAZ301709)
- Base : 183003 (AAZ309721)
- Base de refuerzo : BRF02 (AAZ304483)
- Bolsa de sujeción: BMNK (250710)
- Junta de base: BJB01 (AAZ304485)
- Conexiones flexibles : 268 (AAZ310486)
- Cola Roscada: CRF320 (AAZ304358)
- Tuerca cola roscada: TCR01 (AAZ305357)

### Observaciones







## 382912MC CHROME VERTICAL HIGH SINK KITCHEN S2

### 382912MC

**Collection:**  
Kitchen

**Finish:**  
Chrome

**Code:**  
38E307845

**Location:**  
Kitchen

**Category:**  
Kitchen sink

### Technical characteristics

- Ceramic cartridge Ø35 mm.
- Water saving system S2 through the handle opening in two fases.
- Flow rate at 3 bar: 12 l/min.
- Thermal shock resistant and anti-Legionella chemical.
- Guarantee of 5 year for tapware and 3 years for accesories.
- Use pressure between 1-5 bar. Recomend pressure 3 bar.
- Resists static pressure equal to or less than 10 bar and water hammer up to 25 bar.
- 3 bar acoustic level less than 20 dB.
- Comfort benefits of fidelity, sensibility and constancy in temperature selection.
- Recommended temperature of use from 15°C to 55°C. Maximum use temperature 65°C. Maximum 1h at 90°C
- Chromed surface: 15 microns thick of nickel and 0.3 microns thick of chrome.
- Termostop Black system for maximum water temperature limitation.

### Tests

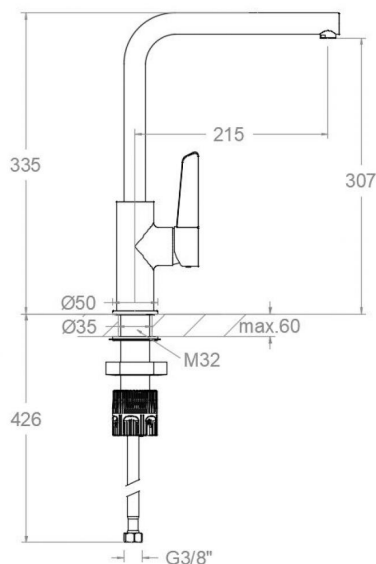
- Water tightness, flow rate, mechanical behavior under pressure, mechanical resistance, dimensional, acoustical and corrosion test according to european standards EN 817 and EN 248.

### Composition and spare parts

- Handle: 3800031FV-35 (38Z303954)
- Index: DT5-GN (AAZ308598)
- Cartridge nut cover: 4980 (252834)
- Cartridge nut: TSC350 (253014)
- Cartridge: 35100-2 (AAZ300973)
- Spout: C2406 (AAZ309801)
- Connector: 1471 (AAZ309752)
- Wing nut: TP3/8X2 (AAZ305358)
- Aerator: 1594 (AAZ301709)
- Base: 183003 (AAZ309721)
- Reinforcement base: BRF02 (AAZ304483)
- Fixation bag: BMNK (250710)
- Base seal: BJB01 (AAZ304485)
- Felxible hose: 268 (AAZ310486)
- Threaded tube: CRF320 (AAZ304358)
- Nut thread tube: TCR01 (AAZ305357)

### Observations





## 382912MC MITIGEUR ÉVIER BEC HAUT VERTICAL S2

### 382912MC

**Collection:**  
Kitchen

**Finition:**  
Chrome

**Code:**  
38E307845

**Lieu:**  
Cuisine

**Catégorie:**  
Evier

### Caractéristiques techniques

- Cartouche céramique Ø35 mm.
- Système d'économie d'eau S2 à travers l'ouverture de la manette en deux phases.
- Débit à 3 bar: 12 l/min.
- Résiste au choc thermique et chimique anti-légionelle.
- Garantie de 5 ans en robinetterie et 3 ans en compléments.
- Pression d'utilisation entre 1-5 bar. Recommandée à 3 bar.
- Résiste aux pressions statiques égales ou inférieures à 10 bar et aux coups de bélier de 25 bar.
- Niveau acoustique à 3 bar: inférieur à 20 dB.
- Prestations de confort au niveau de fidélité, sensibilité et contance dans la sélection de la température.
- Température d'utilisation recommandée de 15°C à 55°C. Température maximale d'utilisation 65°C. Maximum 1h à 90°C
- Surface chromée: 15 microns d'épaisseur de nickel, 0.3 microns de chrome.
- Système Termostop Block de limitation de la température maximum d'eau chaude.

### Essais

- Essais d'étanchéité, débit, comportement mécanique sous pression, résistance mécanique, dimensions, acoustique et corrosion, fait selon les exigences des Normes Européenne EN 817 et EN 248.

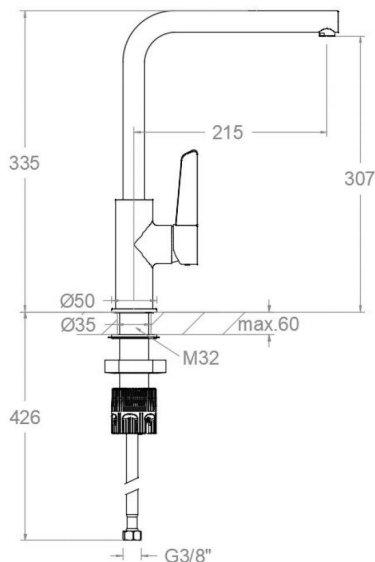
### Composition et pièces de rechange

- Manette: 380003IFV-35 (38Z303954)
- Index: DT5-GN (AAZ308598)
- Écrou de fixation cartouche: 4980 (252834)
- Écrou de cartouche: TSC350 (253014)
- Cartouche: 35100-2 (AAZ300973)
- Bec: C2406 (AAZ309801)
- Adaptateur: 1471 (AAZ309752)
- Écrou à vis: TP3/8X2 (AAZ305358)
- Aérateur: 1594 (AAZ301709)
- Base: 183003 (AAZ309721)
- Base de renford: BRF02 (AAZ304483)
- Sac de fixation: BMNK (250710)
- Joint de base: BJB01 (AAZ304485)
- Connexions flexibles: 268 (AAZ310486)
- Queue fileté: CRF320 (AAZ304358)
- Écrou fileté: TCR01 (AAZ305357)

### Observations







## 382912MC SPÜLTISCH CHROM AUSLAUF SCHWENKBAR

### 382912MC

**Sammlung:**  
Kitchen

**Ausführung:**  
Chrom

**Code:**  
38E307845

**Standort:**  
Küche

**Kategorie:**  
Spültisch

### Technische eigenschaften

- Keramik-Kartusche Ø35mm.
- Wassereinsparung S2, Öffnung über einen Zwischenanschlag.
- Durchfluss bei 3 bar: 12 l/min.
- Widerstandsfähigkeit bei Anti-Legionellen Temperaturschock.
- 5 Jahre Garantie auf Armaturen bei Herstellungsfehler und 3 Jahre auf Zubehör und Komponenten.
- Optimales Durchflussvolumen bei 3 bar. Wasserdruck zwischen 1 bis 5 bar.
- Druckdicht bei gleich oder unter 10 bar und Druckschläge bei 25 bar.
- Geräuschklasse I. Geräuschpegel bei 3 bar: unter 20 dB.
- Komfortleistungen von Sicherheit, Sensibilität und Konstanz bei der Temperatúrauswahl.
- Temperatur-Empfehlung von 15-55°C. Maximale Temperatur 65°C. Maximal 1 Stunde bei 90°C
- Zweischichtverchromung: 15 Mikrometer Nickel, 0,3 Mikrometer Chrom.
- Thermostop Block-System zur Begrenzung der maximalen Warmwassertemperatur.

### Qualitätsprüfung

- Dichtheits-, Durchfluss-, mechanisches Verhalten unter Druck, mechanische Widerstands-, Maß-, Geräusch- und Korrosionsprüfung, gemäß den europäischen Normen EN 817 und EN 248.

### Ersatzteile-aufstellung

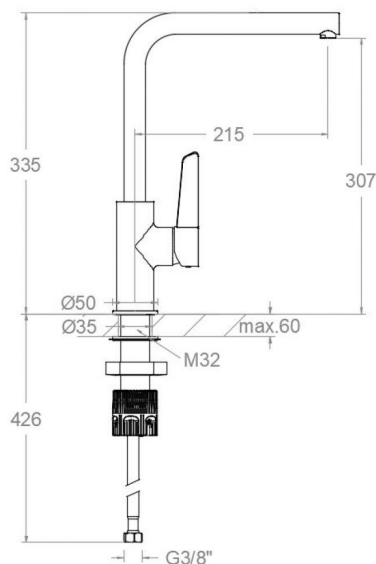
- Hebel: 380003IFV-35 (38Z303954)
- Abdeckkappe: DT5-GN (AAZ308598)
- Kartuschenringblende: 4980 (252834)
- Kartuschenmutter: TSC350 (253014)
- Kartusche: 35100-2 (AAZ300973)
- Auslauf: C2406 (AAZ309801)
- Schwenkgelenk: 1471 (AAZ309752)
- Montagehilfe verbindungsschlauch: TP3/8X2 (AAZ305358)
- Luftsprudler : 1594 (AAZ301709)
- Sockel: 183003 (AAZ309721)
- Verstärkungssockel: BRF02 (AAZ304483)
- Befestigungstasche: BMNK (250710)
- Dichtring für Sockel: BJB01 (AAZ304485)
- Verbindungsschlauch: 268 (AAZ310486)
- Gewinderohr befestigung: CRF320 (AAZ304358)
- Befestigungsteil gewinderohr: TCR01 (AAZ305357)



Bemerkungen







## 382912MC

**Coleção:**  
Kitchen

**Acabamento:**  
cromo

**Código:**  
38E307845

**Localização:**  
Cozinha

**Categoria:**  
Torneira de pia

### Características técnicas

- Cartucho cerâmico Ø35 mm.
- Sistema de economia de água S2 com abertura da alavanca em duas fases.
- Fluxo a 3 bar: 12 l/min.
- Resistente ao choque térmico e químico antilegionella.
- Garantia de 5 anos para torneiras e 3 anos para complementos.
- Pressão de uso entre 1-5 bar. Recomendada 3 bar.
- Resiste a pressões estáticas iguais ou inferiores a 10 bar e a golpes de ariete de 25 bar.
- Nível acústico a 3 bar: inferior a 20 dB.
- Conforto em nível de fidelidade, sensibilidade e constância na seleção da temperatura.
- Temperatura recomendada de uso de 15°C a 55°C. Temperatura máxima de uso de 65°C. Máximo 1h a 90°C
- Superfície cromada: 15 micras de espessura de níquel, 0,3 micras de cromo.
- Sistema Termostop Block de limitação da temperatura máxima da água quente.

### Ensaio

- Ensaio de estanqueidade, fluxo, comportamento mecânico sob pressão, resistência mecânica, dimensões, acústica e corrosão, realizados de acordo com as exigências das Normas Europeias EN 817 e EN 248.

### Composição e reposições

- Manípulo: 380003IFV-35 (38Z303954)
- Distintivo: DT5-GN (AAZ308598)
- Cobertura porca do cartucho: 4980 (252834)
- Porca do cartucho: TSC350 (253014)
- Cartucho: 35100-2 (AAZ300973)
- Cano: C2406 (AAZ309801)
- Mangote: 1471 (AAZ309752)
- Porca borboleta: TP3/8X2 (AAZ305358)
- Arejador: 1594 (AAZ301709)
- Base: 183003 (AAZ309721)
- Base de reforço: BRF02 (AAZ304483)
- Bolsa de fixação: BMNK (250710)
- Junta de base: BJB01 (AAZ304485)
- Conexões flexíveis: 268 (AAZ310486)
- Cola Rosqueado: CRF320 (AAZ304358)
- Porca do cola rosqueado: TCR01 (AAZ305357)

### Observações



**ramonsoler.**

→ [rsramonsoler.com](https://rsramonsoler.com)