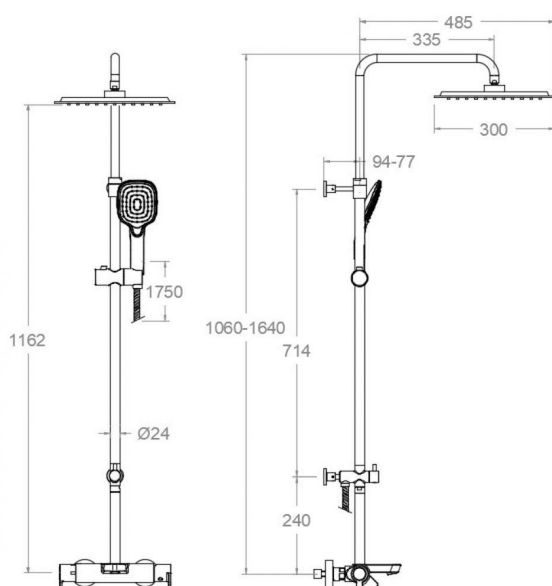


ramonsoler.

→ Ficha Técnica
Data Sheet
Fiche Technique
Technisches Datenblatt

Blautherm



935602 RPK300NM NEGRO MATE
 (9346SNM+DN130DNM+T18NM+IDP16NM+RPK300NM+4914Q3NM+2475CNM)
 935602RPK300NM

Colección: Blautherm	Acabado: Negro mate	Código: 94C307833
Ubicación: Baño	Categoría: Bañera	

Características técnicas

- Cartucho cerámico Ø35 mm.
- Sistema de ahorro de agua S2 mediante la apertura de la manecilla en dos fases.
- Caudal a 3 bar: Salida baño 20 l/min, 12 l/min en salida teleducha y 16 l/min en salida rociador.
- Resistente al choque térmico y químico antilegionela.
- Garantía de 5 años en grifería y 3 años en complementos.
- Presión de uso entre 1-5 bar. Recomendada 3 bar.
- Resiste presiones estáticas igual o inferior a 10 bar y golpes de ariete de 25 bar.
- Nivel acústico a 3 bar: inferior a 20 dB.
- Prestaciones de confort a nivel de fidelidad, sensibilidad y constancia en la selección de la temperatura.
- Temperatura recomendada de agua caliente 55°C. Temperatura máxima de uso 65°C. Máximo 1h a 90°C.
- Sistema Termostop Block de limitación de la temperatura máxima del agua caliente.

Ensayos

- Ensayos de estanquidad, caudal, comportamiento mecánico bajo presión, resistencia mecánica, dimensiones, acústica y corrosión, realizados según las exigencias de las Normas Europeas EN 817 y EN 248.

Composición y recambios

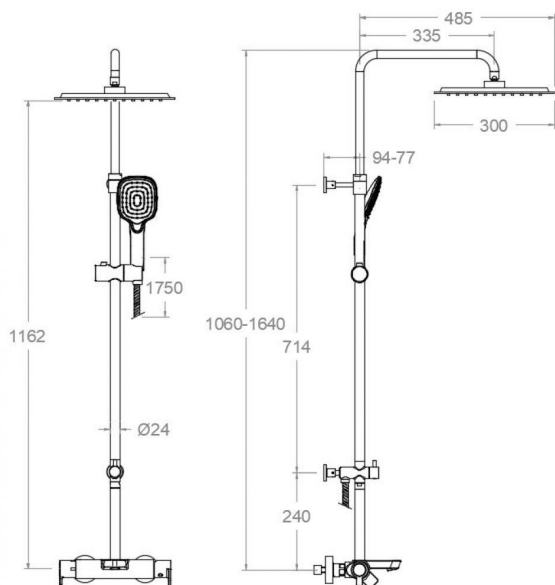
- | | |
|------------------------------|-----------------------|
| • Manecilla : | 9400-35NM (94Z304540) |
| • Cartucho : | 35100 (252204) |
| • Aireador : | 1612 (AAZ305743) |
| • Distribuidor : | 4004 (AAZ300972) |
| • Volante distribuidor : | 9453INM (94Z308520) |
| • Valvula antiretorno : | ARD15 (181680) |
| • Ducha de mano : | 4914Q3NM (99Z306274) |
| • Soporte de ducha : | SD24NM (AAZ305834) |
| • Soporte de pared: | SFT24NM (AAZ305862) |
| • Flexo de ducha : | 2475CNM (99Z302133) |
| • Rociador: | RPK300NM (99Z307374) |
| • Columna de ducha: | DN130DNM (AAZ303507) |
| • Cobertor tuerca cartucho : | 4980NM (AAZ303179) |



· Distintivo :	DT1-NMRA (AAZ307212)
· Inversor :	IDP16NM (AAZ304980)
· Soporte fijación tubo:	SFDN130DNM (AAZ306780)
· Tapa del volante :	3761NM (AAZ303052)
· Tubo:	T18NM (AAZ304979)
· Tuerca cartucho :	TSC354 (261914)
· Tuerca de asiento :	T3/4TNM (AAZ303198)
· Asiento :	AGTNM (AAZ306924)
· Anillo limitador de temperatura:	ALT350 (300062)

Observaciones





935602 RPK300NM BLACK MATTE
(9346SNM+DN130DNM+T18NM+IDP16NM+RPK300NM+4914Q3NM+2475CNM)
935602RPK300NM

Collection: Blautherm
Finish: Black matte
Code: 94C307833
Location: Bath
Category: Bathtub

Technical characteristics

- Ceramic cartridge Ø35 mm.
- Water saving system S2 through the handle opening in two phases.
- Flow rate at 3 bar: 20 l/min through bath outlet, 12 l/min through hand shower outlet and 16 l/min through showerhead outlet.
- Thermal shock resistant and anti-Legionella chemical.
- Guarantee of 5 year for tapware and 3 years for accesories.
- Use pressure between 1-5 bar. Recomendated pressure 3 bar.
- Resists static pressure equal to or less than 10 bar and water hammer up to 25 bar.
- 3 bar acoustic level less than 20 dB.
- Comfort benefits of fidelity, sensibility and constancy in temperature selection.
- Recomendated temperature for hot water: 55°C. Maximum temperature of use: 65°C up to 1 hour at 90°C.
- Termostop Black system for maximum water temperature limitation.

Tests

- Water tightness, flow rate, mechanical behavior under pressure, mechanical resistance, dimensional, acoustical and corrosion test according to european standards EN 817 and EN 248.

Composition and spare parts

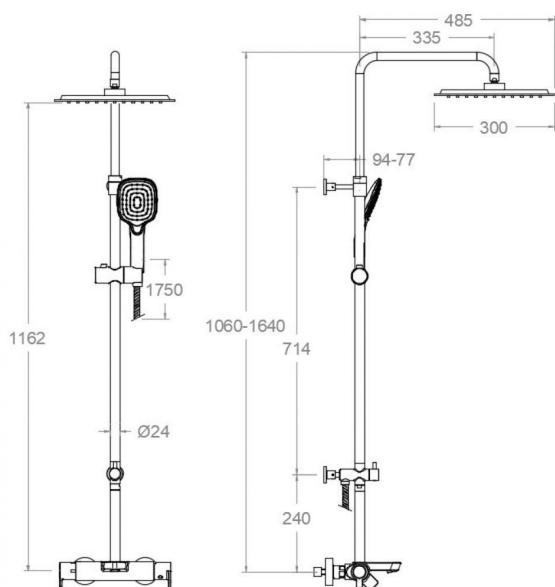
- Handle: 9400-35NM (94Z304540)
- Cartidge: 35100 (252204)
- Aerator: 1612 (AAZ305743)
- Ceramic diverter: 4004 (AAZ300972)
- Handle wheel: 9453INM (94Z308520)
- Check valve: ARD15 (181680)
- Hand shower: 4914Q3NM (99Z306274)
- Shower support: SD24NM (AAZ305834)
- Wall bracket: SFT24NM (AAZ305862)
- Shower flexible hose: 2475CNM (99Z302133)
- Shower head: RPK300NM (99Z307374)
- Shower column: DN130DNM (AAZ303507)
- Cartridge nut cover: 4980NM (AAZ303179)
- Index: DT1-NMRA (AAZ307212)



- Diverter valve: IDP16NM (AAZ304980)
- Tube fixing bracket: SFDN130DNM (AAZ306780)
- Handle wheel cover: 3761NM (AAZ303052)
- Tube: T18NM (AAZ304979)
- Cartridge nut: TSC354 (261914)
- Screw seat: T3/4TNM (AAZ303198)
- Seat: AGTNM (AAZ306924)
- Temperature limiter ring: ALT350 (300062)

Observations





935602 RPK300NM NOIR MAT
(9346SNM+DN130DNM+T18NM+IDP16NM+RPK300NM+4914Q3NM+2475CNM+2475CNM)
935602RPK300NM

Collection: Blautherm
Fini: Noir mat
Code: 94C307833
Lieu: Bain
Catégorie: Baignoire

Caractéristiques techniques

- Cartouche céramique Ø35 mm.
- Système d'économie d'eau S2 à travers de l'ouverture de la manette en deux phases.
- Débit à 3 bar: sortie bain 20 l/min, 12 l/min en sortie douchette et 16 l/min en sortie douche de tête.
- Résistant au choc thermique et chimique anti-légionelle.
- Garantie de 5 ans en robinetterie et 3 ans en compléments.
- Pression d'utilisation entre 1-5 bar. Recommandée à 3 bar.
- Résiste pressions statiques égal ou inférieur à 10 bar et coups de bélier de 25 bar.
- Niveau acoustique à 3 bar: inférieur à 20 dB.
- Prestations de confort au niveau de fidélité, sensibilité et contance dans la sélection de la température.
- Température recommandée d'eau chaude 55°C. température maximum d'utilisation 65°C. maximum 1h à 90°C.
- Système Termostop Block de limitation de la température maximum d'eau chaude.

Essais

- Essais d'étanchéité, débit, comportement mécanique sous pression, résistance mécanique, dimensions, acoustique et corrosion, fait selon les exigences des Normes Européenne EN 817 et EN 248.

Composition et pièces de rechange

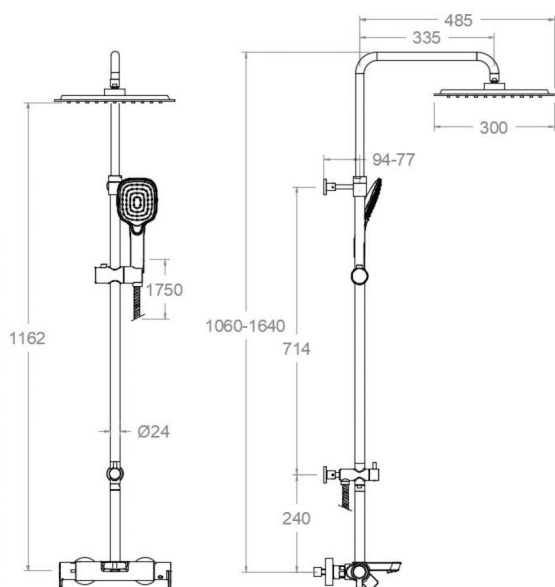
- Manette: 9400-35NM (94Z304540)
- Cartouche: 35100 (252204)
- Aérateur: 1612 (AAZ305743)
- Distributeur: 4004 (AAZ300972)
- Croisillon distributeur: 9453INM (94Z308520)
- Clapet anti-retour: ARD15 (181680)
- Douchette à main: 4914Q3NM (99Z306274)
- Support de douche: SD24NM (AAZ305834)
- Support mural: SFT24NM (AAZ305862)
- Flexible de douche: 2475CNM (99Z302133)
- Pomme de douche: RPK300NM (99Z307374)
- Colonne de douche: DN130DNM (AAZ303507)
- Écrou de fixation cartouche: 4980NM (AAZ303179)



· Index:	DT1-NMRA (AAZ307212)
· Inverseur:	IDP16NM (AAZ304980)
· Support de fixation tube:	SFDN130DNM (AAZ306780)
· Enjoliveur du croisillon:	3761NM (AAZ303052)
· Tube:	T18NM (AAZ304979)
· Écrou de cartouche:	TSC354 (261914)
· Écrou siège:	T3/4TNM (AAZ303198)
· Siège:	AGTNM (AAZ306924)
· Bagne limiteur de température:	ALT350 (300062)

Observations





935602 RPK300NM SCHWARZ MATT
(9346SNM+DN130DNM+T18NM+IDP16NM+RPK300NM+4914Q3NM+2475CNM)
935602RPK300NM

Sammlung: Blautherm
Ausführung: Matte schwarz
Code: 94C307833
Standort: Wannenfüll
Kategorie: Wannenfüll

Technische eigenschaften

- Keramik-Kartusche Ø35mm.
- Wassereinsparung S2, Öffnung über einen Zwischenanschlag.
- Durchfluss bei 3 bar: 20 l/min Ausgang Wanne, 12 l/min Ausgang Handbrause und 16 l/min Ausgang Regenbrause.
- Widerstandsfähigkeit bei Anti-Legionellen Temperaturschock.
- 5 Jahre Garantie auf Armaturen bei Herstellungsfehler und 3 Jahre auf Zubehör und Komponenten.
- Optimales Durchflussvolumen bei 3 bar. Wasserdruck zwischen 1 bis 5 bar.
- Druckdicht bei gleich oder unter 10 bar und Druckschläge bei 25 bar.
- Geräuschklasse I. Geräuschpegel bei 3 bar: unter 20 dB.
- Komfortleistungen von Sicherheit, Sensibilität und Konstanz bei der Temperatúrauswahl.
- Heißwassertemperatur-Empfehlung von 55°C. Maximale Temperatur 65°C. Maximal 1 Stunde bei 90°C.
- Thermostop Block-System zur Begrenzung der maximalen Warmwassertemperatur.

Qualitätsprüfung

- Dichtheits-, Durchfluss-, mechanisches Verhalten unter Druck, mechanische Widerstands-, Maß-, Geräusch- und Korrosionsprüfung, gemäß den europäischen Normen EN 817 und EN 248.

Ersatzteile-aufstellung

- Hebel: 9400-35NM (94Z304540)
- Kartusche: 35100 (252204)
- Luftsprudler: 1612 (AAZ305743)
- Umsteller 2/3 Wege: 4004 (AAZ300972)
- Griff Umsteller: 9453INM (94Z308520)
- Rückflussverhinderungsventil: ARD15 (181680)
- Handbrause: 4914Q3NM (99Z306274)
- Brausehalter: SD24NM (AAZ305834)
- Wandhalterung: SFT24NM (AAZ305862)
- Brauseschlauch: 2475CNM (99Z302133)
- Regenbrause: RPK300NM (99Z307374)
- Brausestange für Regenbrauseset: DN130DNM (AAZ303507)



· Kartuschenringblende:	4980NM (AAZ303179)
· Abdeckkappe:	DT1-NMRA (AAZ307212)
· Umsteller:	IDP16NM (AAZ304980)
· Brausestangenwandhalter:	SFDN130DNM (AAZ306780)
· Griff-Abdeckkappe:	3761NM (AAZ303052)
· Rohr:	T18NM (AAZ304979)
· Kartuschenmutter:	TSC354 (261914)
· Mutter für Befestigungssitz:	T3/4TNM (AAZ303198)
· Befestigungssitz:	AGTNM (AAZ306924)
· Temperaturbegrenzungsring:	ALT350 (300062)

Bemerkungen



ramonsoler.

→ rsramonsoler.com