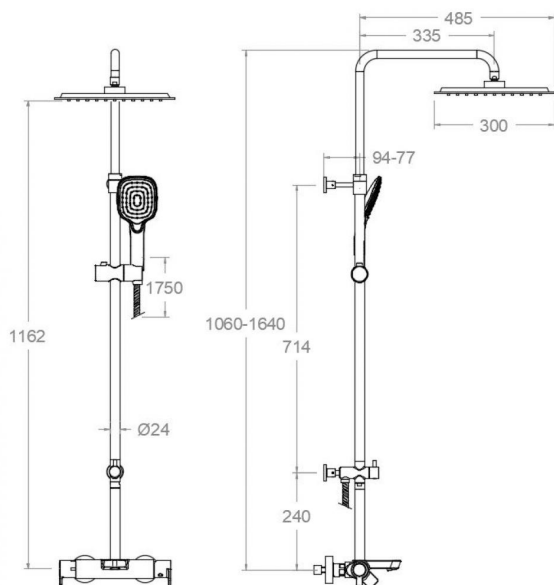


ramonsoler.

→ Ficha Técnica
Data Sheet
Fiche Technique
Technisches Datenblatt

Blautherm



935602 RPK300 CROMO
(9346S+DN130D+T18+IDP16+RPK300+4914Q3+2471C)
935602RPK300

Colección: Blautherm
Acabado: Cromo
Código: 94C307831
Ubicación: Baño
Categoría: Bañera

Características técnicas

- Cartucho cerámico Ø35 mm.
- Sistema de ahorro de agua S2 mediante la apertura de la manecilla en dos fases.
- Caudal a 3 bar: Salida baño 20 l/min, 12 l/min en salida teleducha y 16 l/min en salida rociador.
- Resistente al choque térmico y químico antilegionela.
- Garantía de 5 años en grifería y 3 años en complementos.
- Presión de uso entre 1-5 bar. Recomendada 3 bar.
- Resiste presiones estáticas igual o inferior a 10 bar y golpes de ariete de 25 bar.
- Nivel acústico a 3 bar: inferior a 20 dB.
- Prestaciones de confort a nivel de fidelidad, sensibilidad y constancia en la selección de la temperatura.
- Temperatura recomendada de agua caliente 55°C. Temperatura máxima de uso 65°C. Máximo 1h a 90°C.
- Superficie cromada: 15 micras de espesor de níquel, 0,3 micras de cromo.
- Sistema Termostop Block de limitación de la temperatura máxima del agua caliente.

Ensayos

- Ensayos de estanquidad, caudal, comportamiento mecánico bajo presión, resistencia mecánica, dimensiones, acústica y corrosión, realizados según las exigencias de las Normas Europeas EN 817 y EN 248.

Composición y recambios

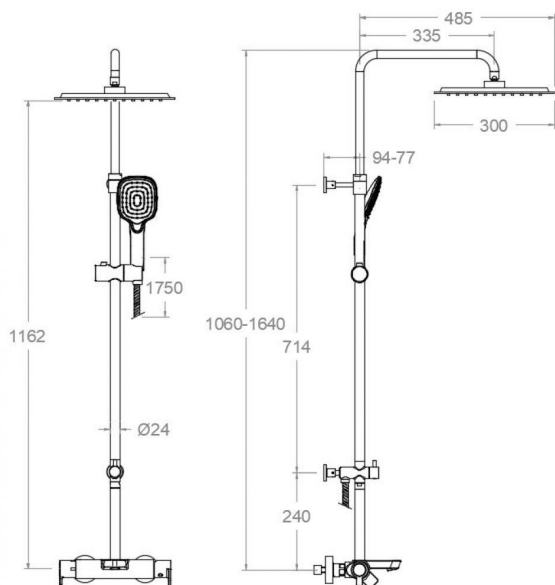
- Manecilla : 9400-35 (261916)
- Cartucho : 35100 (252204)
- Aireador : 1612 (AAZ305743)
- Distribuidor : 4004 (AAZ300972)
- Volante distribuidor : 94531 (94Z301857)
- Valvula antiretorno : ARD15 (181680)
- Ducha de mano : 4914Q3 (99Z306272)
- Soporte de ducha : SD24 (AAZ301690)
- Soporte de pared: SFT24IDP16 (AAZ302868)
- Flexo de ducha : 2471C SC (255471)
- Rociador: RPK300 (99Z307373)



· Columna de ducha:	DN130D (AAZ302627)
· Cobertor tuerca cartucho :	4980 (252834)
· Distintivo :	DT1-CN (252825)
· Inversor :	IDP16 (AAZ301686)
· Soporte fijación tubo:	SFDN130D (AAZ306779)
· Tapa del volante :	3761 (201129)
· Tubo:	T18 (AAZ301685)
· Tuerca cartucho :	TSC354 (261914)
· Tuerca de asiento :	T3/4T (191400)
· Asiento :	AGT (191418)
· Anillo limitador de temperatura:	ALT350 (300062)

Observaciones





935602 RPK300 CHROME
 (9346S+DN130D+T18+IDP16+RPK300+4914Q3+2471C)
 935602RPK300

Collection: Blautherm
Finish: Chrome
Code: 94C307831
Location: Bath
Category: Bathtub

Technical characteristics

- Ceramic cartridge Ø35 mm.
- Water saving system S2 through the handle opening in two fases.
- Flow rate at 3 bar: 20 l/min through bath outlet, 12 l/min through hand shower outlet and 16 l/min through showerhead outlet.
- Thermal shock resistant and anti-Legionella chemical.
- Guarantee of 5 year for tapware and 3 years for accesories.
- Use pressure between 1-5 bar. Recomendated pressure 3 bar.
- Resists static pressure equal to or less than 10 bar and water hammer up to 25 bar.
- 3 bar acoustic level less than 20 dB.
- Comfort benefits of fidelity, sensibility and constancy in temperature selection.
- Recomendated temperature for hot water: 55°C. Maximum temperature of use: 65°C up to 1 hour at 90°C.
- Chromed surface: 15 microns thick of nickel and 0.3 microns thick of chrome.
- Termostop Black system for maximum water temperature limitation.

Tests

- Water tightness, flow rate, mechanical behavior under pressure, mechanical resistance, dimensional, acoustical and corrosion test according to european standards EN 817 and EN 248.

Composition and spare parts

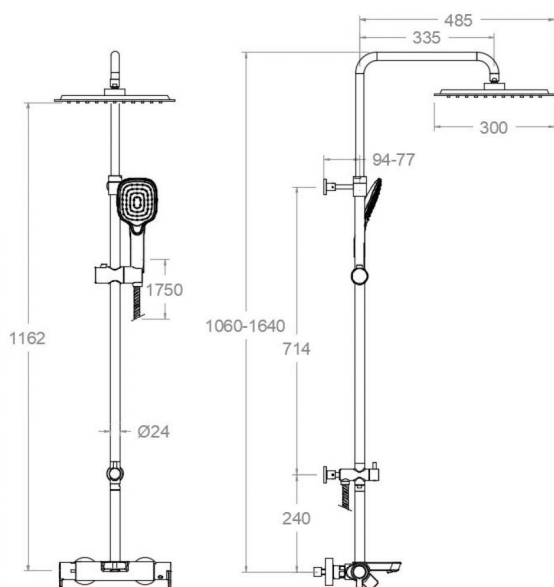
- Handle: 9400-35 (261916)
- Cartidge: 35100 (252204)
- Aerator: 1612 (AAZ305743)
- Ceramic diverter: 4004 (AAZ300972)
- Handle wheel: 9453I (94Z301857)
- Check valve: ARD15 (181680)
- Hand shower: 4914Q3 (99Z306272)
- Shower support: SD24 (AAZ301690)
- Wall bracket: SFT24IDP16 (AAZ302868)
- Shower flexible hose: 2471C SC (255471)
- Shower head: RPK300 (99Z307373)
- Shower column: DN130D (AAZ302627)



· Cartridge nut cover:	4980 (252834)
· Index:	DT1-CN (252825)
· Diverter valve:	IDP16 (AAZ301686)
· Tube fixing bracket:	SFDN130D (AAZ306779)
· Handle wheel cover:	3761 (201129)
· Tube:	T18 (AAZ301685)
· Cartridge nut:	TSC354 (261914)
· Screw seat:	T3/4T (191400)
· Seat:	AGT (191418)
· Temperature limiter ring:	ALT350 (300062)

Observations





935602 RPK300 CHROMÉ
 (9346S+DN130D+T18+IDP16+RPK300+4914Q3+2471C)
 935602RPK300

Collection: Blautherm
Fini: Chrome
Code: 94C307831
Lieu: Bain
Catégorie: Baignoire

Caractéristiques techniques

- Cartouche céramique Ø35 mm.
- Système d'économie d'eau S2 à travers de l'ouverture de la manette en deux phases.
- Débit à 3 bar: sortie bain 20 l/min, 12 l/min en sortie douchette et 16 l/min en sortie douche de tête.
- Résistant au choc thermique et chimique anti-légionelle.
- Garantie de 5 ans en robinetterie et 3 ans en compléments.
- Pression d'utilisation entre 1-5 bar. Recommandée à 3 bar.
- Résiste pressions statiques égal ou inférieur à 10 bar et coups de bélier de 25 bar.
- Niveau acoustique à 3 bar: inférieur à 20 dB.
- Prestations de confort au niveau de fidélité, sensibilité et contance dans la sélection de la température.
- Température recommandée d'eau chaude 55°C. température maximum d'utilisation 65°C. maximum 1h à 90°C.
- Surface chromée: 15 microns d'épaisseur de nickel, 0.3 microns de chrome.
- Système Termostop Block de limitation de la température maximum d'eau chaude.

Essais

- Essais d'étanchéité, débit, comportement mécanique sous pression, résistance mécanique, dimensions, acoustique et corrosion, fait selon les exigences des Normes Européenne EN 817 et EN 248.

Composition et pièces de rechange

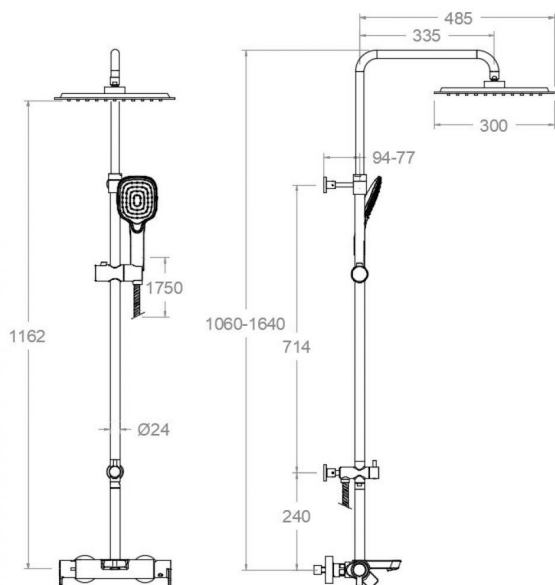
- Manette: 9400-35 (261916)
- Cartouche: 35100 (252204)
- Aérateur: 1612 (AAZ305743)
- Distributeur: 4004 (AAZ300972)
- Croisillon distributeur: 9453I (94Z301857)
- Clapet anti-retour: ARD15 (181680)
- Douchette à main: 4914Q3 (99Z306272)
- Support de douche: SD24 (AAZ301690)
- Support mural: SFT24IDP16 (AAZ302868)
- Flexible de douche: 2471C SC (255471)
- Pomme de douche: RPK300 (99Z307373)



· Colonne de douche:	DN130D (AAZ302627)
· Écrou de fixation cartouche:	4980 (252834)
· Index:	DT1-CN (252825)
· Inverseur:	IDP16 (AAZ301686)
· Support de fixation tube:	SFDN130D (AAZ306779)
· Enjoliveur du croisillon:	3761 (201129)
· Tube:	T18 (AAZ301685)
· Écrou de cartouche:	TSC354 (261914)
· Écrou siège:	T3/4T (191400)
· Siège:	AGT (191418)
· Bagne limiteur de température:	ALT350 (300062)

Observations





935602 RPK300 CHROM
(9346S+DN130D+T18+IDP16+RPK300+4914Q3+2471C)
935602RPK300

Sammlung: Blautherm
Ausführung: Chrom
Code: 94C307831
Standort: Wannenföll
Kategorie: Wannenföll

Technische eigenschaften

- Keramik-Kartusche Ø35mm.
- Wassereinsparung S2, Öffnung über einen Zwischenanschlag.
- Durchfluss bei 3 bar: 20 l/min Ausgang Wanne, 12 l/min Ausgang Handbrause und 16 l/min Ausgang Regenbrause.
- Widerstandsfähigkeit bei Anti-Legionellen Temperaturschock.
- 5 Jahre Garantie auf Armaturen bei Herstellungsfehler und 3 Jahre auf Zubehör und Komponenten.
- Optimales Durchflussvolumen bei 3 bar. Wasserdruck zwischen 1 bis 5 bar.
- Druckdicht bei gleich oder unter 10 bar und Druckschläge bei 25 bar.
- Geräuschklasse I. Geräuschpegel bei 3 bar: unter 20 dB.
- Komfortleistungen von Sicherheit, Sensibilität und Konstanz bei der Temperaturswahl.
- Heißwassertemperatur-Empfehlung von 55°C. Maximale Temperatur 65°C. Maximal 1 Stunde bei 90°C.
- Zweischichtverchromung: 15 Mikrometer Nickel, 0,3 Mikrometer Chrom.
- Thermostop Block-System zur Begrenzung der maximalen Warmwassertemperatur.

Qualitätsprüfung

- Dichtheits-, Durchfluss-, mechanisches Verhalten unter Druck, mechanische Widerstands-, Maß-, Geräusch- und Korrosionsprüfung, gemäß den europäischen Normen EN 817 und EN 248.

Ersatzteile-aufstellung

- Hebel: 9400-35 (261916)
- Kartusche: 35100 (252204)
- Luftsprudler : 1612 (AAZ305743)
- Umsteller 2/3 Wege: 4004 (AAZ300972)
- Griff Umsteller: 9453I (94Z301857)
- Rückflussverhinderungsventil : ARD15 (181680)
- Handbrause: 4914Q3 (99Z306272)
- Brausehalter: SD24 (AAZ301690)
- Wandhalterung: SFT24IDP16 (AAZ302868)
- Brauseschlauch: 2471C SC (255471)
- Regenbrause: RPK300 (99Z307373)



- Brausestange für Regenbrauseset: DN130D (AAZ302627)
- Kartuschenringblende: 4980 (252834)
- Abdeckkappe: DT1-CN (252825)
- Umsteller: IDP16 (AAZ301686)
- Brausestangenwandhalter: SFDN130D (AAZ306779)
- Griff-Abdeckkappe: 3761 (201129)
- Rohr: T18 (AAZ301685)
- Kartuschenmutter: TSC354 (261914)
- Mutter für Befestigungssitz: T3/4T (191400)
- Befestigungssitz: AGT (191418)
- Temperaturbegrenzungsring: ALT350 (300062)

Bemerkungen



ramonsoler.

→ rsramonsoler.com