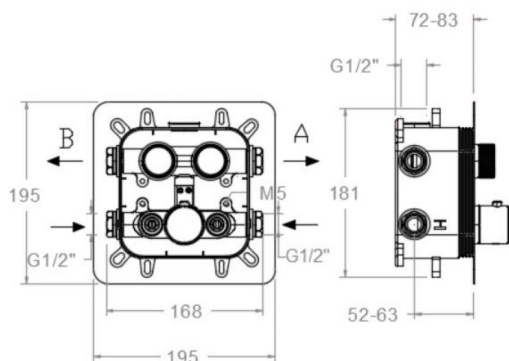


ramonsoler.

→ Ficha Técnica
Data Sheet
Fiche Technique
Technisches Datenblatt

Rssmart



85T201 S CROMO TERMOSTATICO EMPOTRADO 2 VIAS RS SMART 85T201S

Colección: Rssmart	Acabado: Cromo	Código: 85D307806
Ubicación: Baño	Categoría: Ducha	

Características técnicas

- Caudal a 3 bar: salida baño 22 l/min. y salida ducha 24 l/min
- Resistente al choque térmico y químico antilegionela.
- Garantía de 5 años en grifería y 3 años en complementos.
- Presión de uso entre 1-5 bar. Recomendada 3 bar.
- Resiste presiones estáticas igual o inferior a 10 bar y golpes de ariete de 25 bar.
- Nivel acústico a 3 bar: inferior a 20 dB.
- Prestaciones de confort a nivel de fidelidad, sensibilidad y constancia en la selección de la temperatura.
- Temperatura recomendada de agua caliente 55°C. Temperatura máxima de uso 65°C. Máximo 1h a 90°C.
- Instalación mínima recomendada con calentadores a gas o eléctricos a partir de 10 litros y una potencia de 18 Kw.
- Rápida respuesta a variaciones de temperatura. Tiempo máximo 1 segundo.
- Cartucho termostático con Sistema Hot Block de seguridad antiquemaduras.
- Sistema Termostop de bloqueo de la temperatura a 38°.
- Superficie cromada: 15 micras de espesor de níquel, 0.3 micras de cromo.

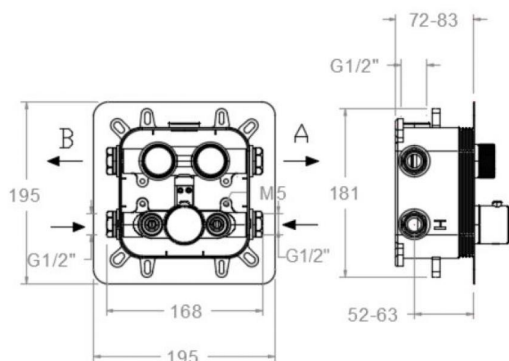
Ensayos

- Ensayos de estanquidad, caudal, comportamiento mecánico bajo presión, resistencia mecánica, dimensiones, acústica y corrosión, realizados según las exigencias de las Normas Europeas EN 1111 y EN 248.

Composición y recambios

• Volante Tem.:	8551 (85Z308594)
• Volante caudal:	RCBP01 (AAZ308578)
• Anillo limitador de temperatura:	ALT10 (AAZ309387)
• Distintivo :	DT5-GN (AAZ308598)
• Cartucho termostático:	1711T (AAZ308601)
• Camisa empotrado:	CEMPTE02 (AAZ308602)
• Tuerca cartucho :	TSCTE01 (AAZ308600)
• Placa embellecedora :	KTX202 (AAZ308590)
• Eje botón pulsador:	EJVABP01 (AAZ308584)
• Válvula botón pulsador:	VABP01 (AAZ308623)
• Botón pulsador ducha lateral:	BP8504 (85Z308618)
• Botón pulsador ducha de mano:	BP8502 (85Z308610)
• Botón pulsador rociador:	BP8501 (85Z308606)
• Botón pulsador baño:	BP8503 (85Z308614)
• Tuerca distribuidor:	TSRCBP01 (AAZ308583)
• Camisa distribuidor:	CEHPVABP01 (AAZ308566)
• Filtro:	FTE03 (AAZ308599)





85T201 S CHROME CONCEALED THERMOSTATIC 2 WAYS RS SMART 85T201S

Collection: Rssmart	Finish: Chrome	Code: 85D307806
Location: Bath	Category: Shower	

Technical characteristics

- Flow rate at 3 bar: 22 l/min through bath outlet and 24 l/min through shower outlet.
- Thermal shock resistant and anti-Legionella chemical.
- Guarantee of 5 year for tapware and 3 years for accesories.
- Use pressure between 1-5 bar. Recomend pressure 3 bar.
- Resists static pressure equal to or less than 10 bar and water hammer up to 25 bar.
- 3 bar acoustic level less than 20 dB.
- Comfort benefits of fidelity, sensibility and constancy in temperature selection.
- Recomend temperature for hot water: 55°C. Maximum temperature of use: 65°C up to 1 hour at 90°C.
- Minimum installation required with gas or electrical water heaters from 10 liters with 18 Kw of power.
- Quick response to temperature variations. Maximum time of 1 second.
- Thermostatic cartridge with Hot Block system for anti burn safety.
- Termostop system for blocking temperature at 38°C.
- Chromed surface: 15 microns thick of nickel and 0.3 microns thick of chrome.

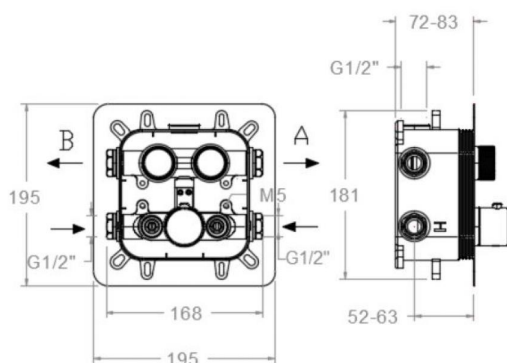
Tests

- Water tightness, flow rate, mechanical behavior under pressure, mechanical resistance, dimensional, acoustical and corrosion test according to european standards EN 1111 and EN 248.

Composition and spare parts

• Handle wheel temperature:	8551 (85Z308594)
• Handle wheel flow:	RCBP01 (AAZ308578)
• Temperature limiter ring:	ALT10 (AAZ309387)
• Index:	DT5-GN (AAZ308598)
• Thermostatic cartridge:	1711T (AAZ308601)
• Shirt concealed:	CEMPTE02 (AAZ308602)
• Cartridge nut:	TSCTE01 (AAZ308600)
• Wall plate:	KTX202 (AAZ308590)
• Push button shaft:	EJVABP01 (AAZ308584)
• Push-button valve:	VABP01 (AAZ308623)
• Push button shower jet:	BP8504 (85Z308618)
• Push button hand shower:	BP8502 (85Z308610)
• Push button shower head:	BP8501 (85Z308606)
• Push button bath:	BP8503 (85Z308614)
• Diverter nut:	TSRCBP01 (AAZ308583)
• Distributor shirt:	CEHPVABP01 (AAZ308566)
• Filter:	FTE03 (AAZ308599)





85T201 S CHROMÉ ENCASTRÉ THERMOSTATIQUE 2 VOIES RS SMART 85T201S

Collection: Rssmart	Fini: Chrome	Code: 85D307806
Lieu: Bain	Catégorie: Douche	

Caractéristiques techniques

- Débit à 3 bar: sortie bain 22 l/min. et sortie douche 24 l/min.
- Résistent au choc thermique et chimique anti-légionelle.
- Garantie de 5 ans en robinetterie et 3 ans en compléments.
- Pression d'utilisation entre 1-5 bar. Recommandée à 3 bar.
- Résiste pressions statiques égal ou inférieur à 10 bar et coups de bélier de 25 bar.
- Niveau acoustique à 3 bar: inférieur à 20 dB.
- Prestations de confort au niveau de fidélité, sensibilité et contance dans la sélection de la température.
- Température recommandée d'eau chaude 55°C. température maximum d'utilisation 65°C. maximum 1h à 90°C.
- Installation minimum recommandée avec Chauffe-eau à gaz ou électrique à partir de 10 litres et une puissance de 18 Kw.
- Rapide réponse à variations de température. Temps maximum 1 seconde.
- Cartouche Thermostatique avec système Hot Block de sécurité anti-brullure.
- Système Termostop de blocage de la température à 38°.
- Surface chromée: 15 microns d'épaisseur de nickel, 0.3 microns de chrome.

Essais

- Essais d'étanchéité, débit, comportement mécanique sous pression, résistance mécanique, dimentions, acoustique et corrosion, fait selon les exigences des Normes Européenne EN 1111 et EN 248.

Composition et pièces de rechange

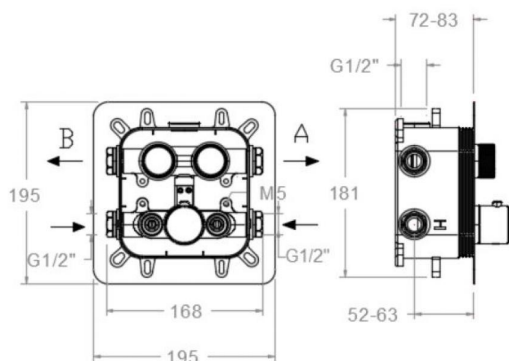
- | | |
|------------------------------------|------------------------|
| • Croisillon de température: | 8551 (85Z308594) |
| • Croisillon de débit: | RCBP01 (AAZ308578) |
| • Bague limiteur de température: | ALT10 (AAZ309387) |
| • Index: | DT5-GN (AAZ308598) |
| • Cartouche thermostatique: | 1711T (AAZ308601) |
| • Chemise d'encastrement: | CEMPTE02 (AAZ308602) |
| • Écrou de cartouche: | TSCTE01 (AAZ308600) |
| • Plaque enjoliveur: | KTX202 (AAZ308590) |
| • Axe bouton-poussoir: | EJVABP01 (AAZ308584) |
| • Vidage bouton-poussoir: | VABP01 (AAZ308623) |
| • Jet de douche à bouton-poussoir: | BP8504 (85Z308618) |
| • Bouton-poussoir douchette: | BP8502 (85Z308610) |
| • Bouton-poussoir douche de tete: | BP8501 (85Z308606) |
| • Bouton-poussoir bain: | BP8503 (85Z308614) |
| • Écrou distributeur: | TSRCBP01 (AAZ308583) |
| • Chemise distributeur: | CEHPVABP01 (AAZ308566) |



Filtre:

FTE03 (AAZ308599)





85T201 S CHROM UP-EINBAUKÖRPER-THERMOSTAT 2 WEGE RS SMART

85T201S

Sammlung:
Rssmart

Ausführung:
Chrom

Code:
85D307806

Standort:
Wannenfüll

Kategorie:
Brausebatterie

Technische eigenschaften

- Durchfluss bei 3 bar: 22 l/min Ausgang B und 24 l/min Ausgang A.
- Widerstandsfähigkeit bei Anti-Legionellen Temperaturschock.
- 5 Jahre Garantie auf Armaturen bei Herstellungsfehler und 3 Jahre auf Zubehör und Komponenten.
- Optimales Durchflussvolumen bei 3 bar. Wasserdruck zwischen 1 bis 5 bar.
- Druckdicht bei gleich oder unter 10 bar und Druckschläge bei 25 bar.
- Geräuschklasse I. Geräuschpegel bei 3 bar: unter 20 dB.
- Komfortleistungen von Sicherheit, Sensibilität und Konstanz bei der Temperatúrauswahl.
- Heißwassertemperatur-Empfehlung von 55°C. Maximale Temperatur 65°C. Maximal 1 Stunde bei 90°C.
- Gas- oder Elektro-Durchlauferhitzer von mindestens 10 Liter sowie 18 kW (Elektro) und 250 Kcal/min (Gas) Leistung erforderlich.
- Schnelle Reaktion, in weniger als 1 Sekunde, bei Temperatur- und Durchflussschwankungen.
- Thermostatkartusche mit Hotblock-Verbrühschutz-System.
- Thermostop-System mit Temperatursperre bei 38°C.
- Zweischichtverchromung: 15 Mikrometer Nickel, 0,3 Mikrometer Chrom.

Qualitätsprüfung

- Dichtheits-, Durchfluss-, mechanisches Verhalten unter Druck, mechanische Widerstands-, Maß-, Geräusch- und Korrosionsprüfung, gemäß den europäischen Normen EN 1111 und EN 248.

Ersatzteile-aufstellung

- | | |
|--|----------------------|
| • Griff Temperatur: | 8551 (85Z308594) |
| • Griff Durchfluss: | RCBP01 (AAZ308578) |
| • Temperaturbegrenzungsring: | ALT10 (AAZ309387) |
| • Abdeckkappe: | DT5-GN (AAZ308598) |
| • Thermostatkartusche: | 1711T (AAZ308601) |
| • Abdeckhülse f. Unterputz-Einhebelmischer : | CEMPTE02 (AAZ308602) |
| • Kartuschenmutter: | TSCTE01 (AAZ308600) |
| • Zierblende : | KTX202 (AAZ308590) |
| • Adapter drucktaste: | EJVABP01 (AAZ308584) |
| • Drucktaste valve: | VABP01 (AAZ308623) |
| • Drucktaste seitenbrause: | BP8504 (85Z308618) |
| • Druckknopf für Handbrause: | BP8502 (85Z308610) |
| • Druckknopf für Duschkopf: | BP8501 (85Z308606) |
| • Badewanne mit Druckknopf: | BP8503 (85Z308614) |
| • Kartuschenmutter Umsteller: | TSRCBP01 (AAZ308583) |



- Abdeckhülse f. Unterputz
- Umsteller-Kartusche:
- Filter:

CEHPVABP01 (AAZ308566)

FTE03 (AAZ308599)



ramonsoler.

→ rsramonsoler.com