

# ramonsoler.

→ Ficha Técnica  
Data Sheet  
Fiche Technique  
Technisches Datenblatt

Accesorios



**121603PNM NEGRO MATE VALVULA QUICK CLACK PVC NF  
121603PNM**

**Colección:**  
Accesorios

**Acabado:**  
Negro mate

**Código:**  
AAZ307805

**Ubicación:**  
Accesorios y  
recambios

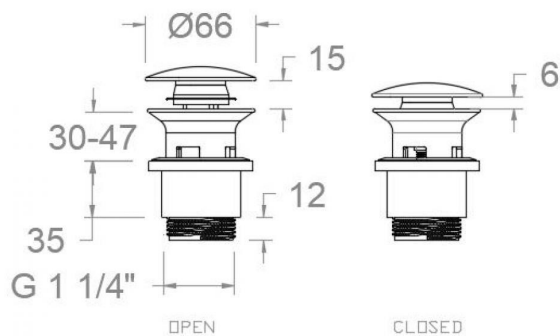
**Categoría:**  
Lavabo

**Características técnicas**

- Garantía de 3 años en complementos.

**Ensayos**

- Ensayos de estanquidad, dimensiones y corrosión según las exigencias de las Normas Europeas EN 274-1 y EN 248.





**121603PNM BLACK MATTE CLICK CLACK PUSH WASTE PVC NF  
121603PNM**

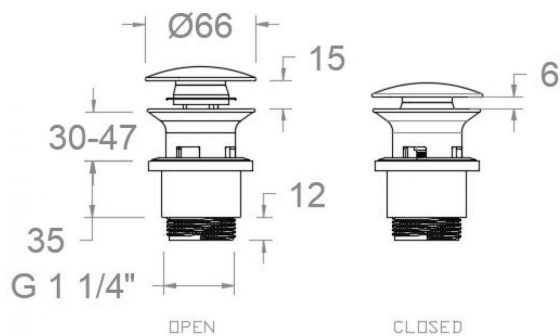
<b>Collection:</b> Accessories	<b>Finish:</b> Black matte	<b>Code:</b> AAZ307805
<b>Location:</b> Accessories & spare parts	<b>Category:</b> Washbasin	

**Technical characteristics**

- Guarantee of 3 years for accesories.

**Tests**

- Water tightness, dimensional and corrosion test according to european standards EN 274-1 y EN 248.





121603PNM NOIR MAT VIDAGE QUICK CLACK PVC-INOX NF  
121603PNM

**Collection:**  
Accessoires

**Fini:**  
Noir mat

**Code:**  
AAZ307805

**Lieu:**  
Accessoires &  
rechanges

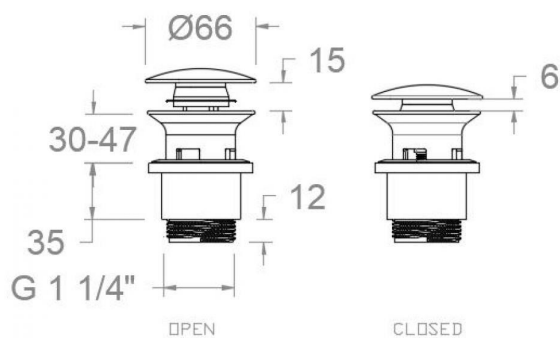
**Catégorie:**  
Lavabo

Caractéristiques techniques

- Garantie de 3 ans en compléments.

Essais

- Essais d'étanchéité, dimensions et corrosion selon les exigences des Normes Européenne EN 274-1 et EN 248.





121603PNM ABLAUFGARNITUR CLICK CLACK (ABS/INOX) SCHWARZ MATT NF

121603PNM

**Sammlung:**  
Zubehör

**Ausführung:**  
Matte schwarz

**Code:**  
AAZ307805

**Standort:**  
Zubehöre und ersatzteile

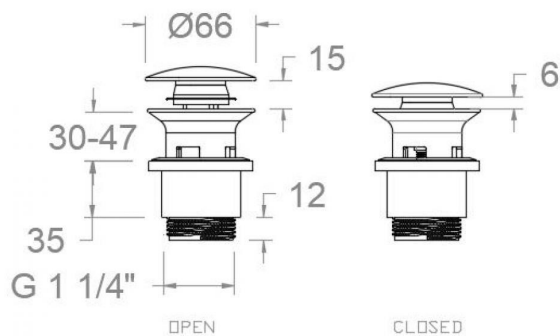
**Kategorie:**  
Waschtisch

## Technische eigenschaften

- 3 Jahre Garantie auf Zubehör und Komponenten.

## Qualitätsprüfung

- Dichtheits-, Maß- und Korrosionsprüfung, gemäß den europäischen Normen EN 274-1 und EN 248.



**ramonsoler.**

→ [rsramonsoler.com](https://rsramonsoler.com)