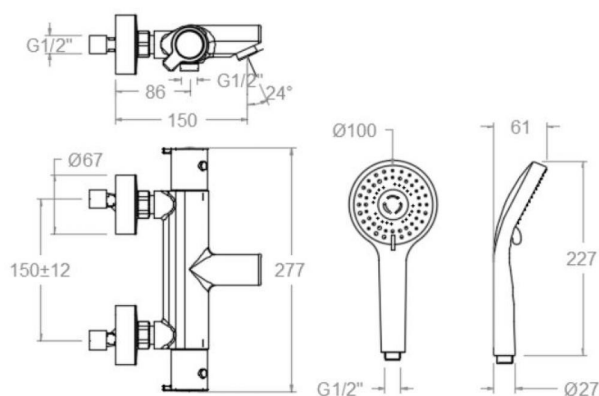


ramonsoler.

→ Ficha Técnica
Data Sheet
Fiche Technique
Technisches Datenblatt

Blautherm



Blautherm, termostático de baño-ducha con equipo de ducha negro mate 943801SBTMM

Colección: Blautherm	Acabado: Negro mate	Código: 94C307785
Ubicación: Baño	Categoría: Bañera	

Características técnicas

- Cartucho Termostático $\varnothing 34$.
- Distribuidor 2 vías con cierre
- Caudal a 3 bar: 20 l/min en salida de baño y 12 l/min en salida de ducha.
- Resistente al choque térmico y químico antilegionela.
- Garantía de 5 años en grifería y 3 años en complementos.
- Presión de uso entre 1-5 bar. Recomendada 3 bar.
- Resiste presiones estáticas igual o inferior a 10 bar y golpes de ariete de 25 bar.
- Nivel acústico a 3 bar: inferior a 20 dB.
- Prestaciones de confort a nivel de fidelidad, sensibilidad y constancia en la selección de la temperatura.
- Temperatura recomendada de agua caliente 55°C. Temperatura máxima de uso 65°C. Máximo 1h a 90°C.
- Instalación mínima recomendada con calentadores a gas o eléctricos a partir de 10 litros y una potencia de 18 Kw.
- Rápida respuesta a variaciones de temperatura. Tiempo máximo 1 segundo.
- Cartucho termostático con Sistema Hot Block de seguridad antiquemaduras.
- Sistema Termostop de bloqueo de la temperatura a 38°.

Ensayos

- Ensayos de estanquidad, caudal, comportamiento mecánico bajo presión, resistencia mecánica, dimensiones, acústica y corrosión, realizados según las exigencias de las Normas Europeas EN 1111 y EN 248.

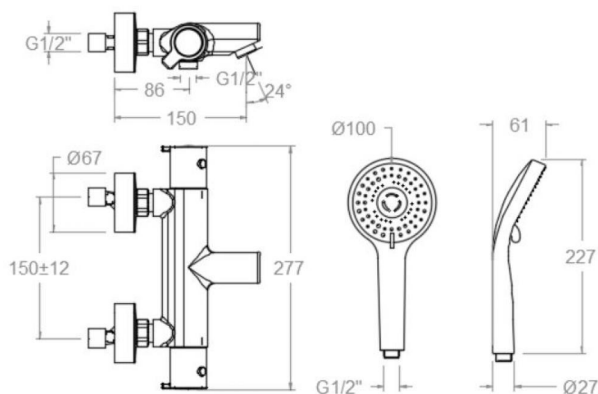
Composición y recambios

- Anillo limitador de temperatura: ALT5 (261920)
- Volante Tem.: 9351LNM (94Z306252)
- Volante caudal: 9359LNM (94Z308043)
- Aireador : 1534NM (AAZ308050)
- Tuerca cartucho : TSC358 (AAZ303018)
- Cartucho termostático: 1703T (AAZ302240)
- Distribuidor : 4000 (210849)
- Racord de ducha : RD10MNM (AAZ304272)
- Floron + excentrica : 1326NFNM (AAZ304273)



· Asiento :	AGTI02NM (AAZ304271)
· Tuerca de asiento :	T3/4NM (AAZ305675)
· Ducha de mano :	2876SCNMBT (99Z304539)
· Soporte de ducha :	372602NM (99Z302672)
· Flexo de ducha :	2475CNM (99Z302133)
· Tapa del volante :	3761NM (AAZ303052)
· Valvula antiretorno :	ARD15 (181680)





943801 BTNM BLACK MATTE
(943801SNM+2876BTNM+372602NM+2475CNM) S2
943801SBTNM

Collection: Blautherm
Finish: Black matte
Code: 94C307785
Location: Bath
Category: Bathtub

Technical characteristics

- Thermostatic cartridge Ø34.
- Diverter 2 ways with closure.
- Flow rate at 3 bar: 20 l/min through bath outlet and 12 l/min through shower outlet.
- Thermal shock resistant and anti-Legionella chemical.
- Guarantee of 5 year for tapware and 3 years for accesories.
- Use pressure between 1-5 bar. Recomendated pressure 3 bar.
- Resists static pressure equal to or less than 10 bar and water hammer up to 25 bar.
- 3 bar acoustic level less than 20 dB.
- Comfort benefits of fidelity, sensibility and constancy in temperature selection.
- Recomendated temperature for hot water: 55°C. Maximum temperature of use: 65°C up to 1 hour at 90°C.
- Minimum installation required with gas or electrical water heaters from 10 liters with 18 Kw of power.
- Quick response to temperature variations. Maximum time of 1 second.
- Thermostatic cartridge with Hot Block system for anti burn safety.
- Termostop system for blocking temperature at 38°C.

Tests

- Water tightness, flow rate, mechanical behavior under pressure, mechanical resistance, dimensional, acoustical and corrosion test according to european standards EN 1111 and EN 248.

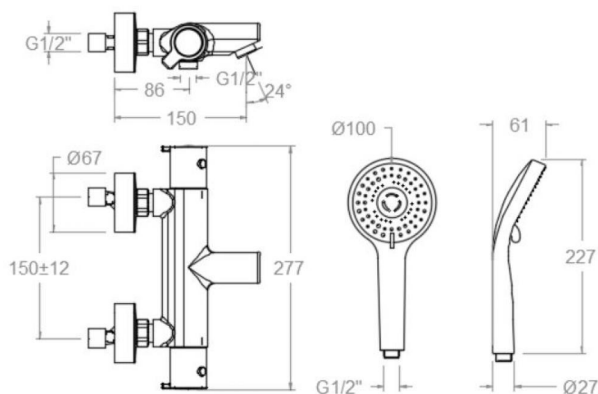
Composition and spare parts

- Temperature limiter ring: ALT5 (261920)
- Handle wheel temperature: 9351LNM (94Z306252)
- Handle wheel flow: 9359LNM (94Z308043)
- Aerator: 1534NM (AAZ308050)
- Cartridge nut: TSC358 (AAZ303018)
- Thermostatic cartridge: 1703T (AAZ302240)
- Ceramic diverter: 4000 (210849)
- Shower connector: RD10MNM (AAZ304272)
- Escutcheon + Eccentric: 1326NFM (AAZ304273)
- Seat: AGT102NM (AAZ304271)



· Screw seat:	T3/4NM (AAZ305675)
· Hand shower:	2876SCNMBT (99Z304539)
· Shower support:	372602NM (99Z302672)
· Shower flexible hose:	2475CNM (99Z302133)
· Handle wheel cover:	3761NM (AAZ303052)
· Check valve:	ARD15 (181680)





943801 BTNM NOIR MAT
(943801SNM+2876BTNM+372602NM+2475CNM) S2
943801SBTNM

Collection: Blautherm
Fini: Noir mat
Code: 94C307785
Lieu: Bain
Catégorie: Baignoire

Caractéristiques techniques

- Cartouche Thermostatique $\varnothing 34$.
- Distributeur 2 voies avec fermeture
- Débit à 3 bar: 20 l/min en sortie bain et 12 l/min en sortie douche.
- Résistant au choc thermique et chimique anti-légionelle.
- Garantie de 5 ans en robinetterie et 3 ans en compléments.
- Pression d'utilisation entre 1-5 bar. Recommandée à 3 bar.
- Résiste pressions statiques égal ou inférieur à 10 bar et coups de bélier de 25 bar.
- Niveau acoustique à 3 bar: inférieur à 20 dB.
- Prestacions de confort au niveau de fidélité, sensibilité et contance dans la sélection de la température.
- Température recommandée d'eau chaude 55°C. température maximum d'utilisation 65°C. maximum 1h à 90°C.
- Installation minimum recommandée avec Chauffe-eau à gaz ou électrique à partir de 10 litres et une puissance de 18 Kw.
- Rapide réponse à variations de température. Temps maximum 1 seconde.
- Cartouche Thermostatique avec système Hot Block de sécurité anti-brûlure.
- Système Termostop de blocage de la température à 38°.

Essais

- Essais d'étanchéité, débit, comportement mécanique sous pression, résistance mécanique, dimentions, acoustique et corrosion, fait selon les exigences des Normes Européenne EN 1111 et EN 248.

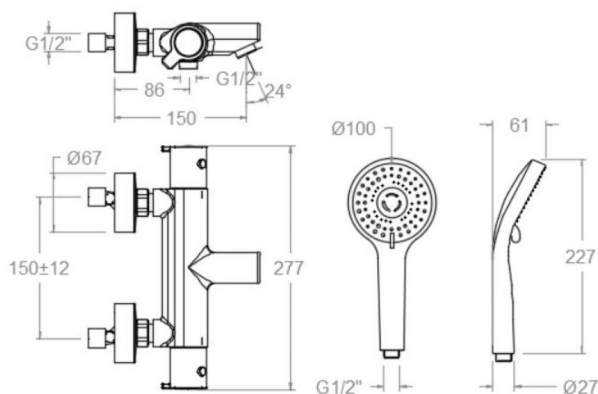
Composition et pièces de rechange

- Bagne limiteur de température: ALT5 (261920)
- Croisillon de température: 9351LNM (94Z306252)
- Croisillon de débit: 9359LNM (94Z308043)
- Aérateur: 1534NM (AAZ308050)
- Écrou de cartouche: TSC358 (AAZ303018)
- Cartouche thermostatique: 1703T (AAZ302240)
- Distributeur: 4000 (210849)
- Raccord de douche: RD10MNM (AAZ304272)
- Rosace + Excentrique: 1326NFM (AAZ304273)
- Siège: AGT102NM (AAZ304271)



· Écrou siège:	T3/4NM (AAZ305675)
· Douchette à main:	2876SCNMBT (99Z304539)
· Support de douche:	372602NM (99Z302672)
· Flexible de douche:	2475CNM (99Z302133)
· Enjoliveur du croisillon:	3761NM (AAZ303052)
· Clapet anti-retour:	ARD15 (181680)





943801 BTNM SCHWARZ MATT
(943801SNM+2876BTNM+372602NM+2475CNM) S2
943801SBTNM

Sammlung: Blautherm
Ausführung: Matte schwarz
Code: 94C307785
Standort: Wannenfüll
Kategorie: Wannenfüll

Technische eigenschaften

- Thermostat-Kartusche Ø34mm.
- 2-Wege-Umsteller inkl. Schließung vom Durchfluss.
- Durchfluss bei 3 bar: 20 l/min Ausgang Wanne und 12 l/min Ausgang Dusche.
- Widerstandsfähigkeit bei Anti-Legionellen Temperaturschock.
- 5 Jahre Garantie auf Armaturen bei Herstellungsfehler und 3 Jahre auf Zubehör und Komponenten.
- Optimales Durchflussvolumen bei 3 bar. Wasserdruck zwischen 1 bis 5 bar.
- Druckdicht bei gleich oder unter 10 bar und Druckschläge bei 25 bar.
- Geräuschklasse I. Geräuschpegel bei 3 bar: unter 20 dB.
- Komfortleistungen von Sicherheit, Sensibilität und Konstanz bei der Temperaturswahl.
- Heißwassertemperatur-Empfehlung von 55°C. Maximale Temperatur 65°C. Maximal 1 Stunde bei 90°C.
- Gas- oder Elektro-Durchlauferhitzer von mindestens 10 Liter sowie 18 kW (Elektro) und 250 Kcal/min (Gas) Leistung erforderlich.
- Schnelle Reaktion, in weniger als 1 Sekunde, bei Temperatur- und Durchflussschwankungen.
- Thermostatkartusche mit Hotblock-Verbrühschutz-System.
- Thermostop-System mit Temperatursperre bei 38°C.

Qualitätsprüfung

- Dichtheits-, Durchfluss-, mechanisches Verhalten unter Druck, mechanische Widerstands-, Maß-, Geräusch- und Korrosionsprüfung, gemäß den europäischen Normen EN 1111 und EN 248.

Ersatzteile-aufstellung

- Temperaturbegrenzungsring: ALT5 (261920)
- Griff Temperatur: 9351LNM (94Z306252)
- Griff Durchfluss: 9359LNM (94Z308043)
- Luftsprudler: 1534NM (AAZ308050)
- Kartuschenmutter: TSC358 (AAZ303018)
- Thermostatkartusche: 1703T (AAZ302240)
- Umsteller 2/3 Wege: 4000 (210849)
- Brauseschlauchanschluss: RD10MNM (AAZ304272)
- S-Anschluss + Zierblende: 1326NFM (AAZ304273)



- Befestigungssitz: AGT102NM (AAZ304271)
- Mutter für Befestigungssitz: T3/4NM (AAZ305675)
- Handbrause: 2876SCNMBT (99Z304539)
- Brausehalter: 372602NM (99Z302672)
- Brauseschlauch: 2475CNM (99Z302133)
- Griff-Abdeckkappe: 3761NM (AAZ303052)
- Rückflussverhinderungsventil : ARD15 (181680)



ramonsoler.

→ rsramonsoler.com