

# ramonsoler.

→ Ficha Técnica  
Data Sheet  
Fiche Technique  
Technisches Datenblatt

Accesorios



778002 VP (778002S + 351502 + 245002C)  
778002VP

<b>Colección:</b> Accesorios	<b>Acabado:</b> Cromo	<b>Código:</b> 99H307776
<b>Ubicación:</b> Accesorios y recambios	<b>Categoría:</b> Ducha	

### Características técnicas

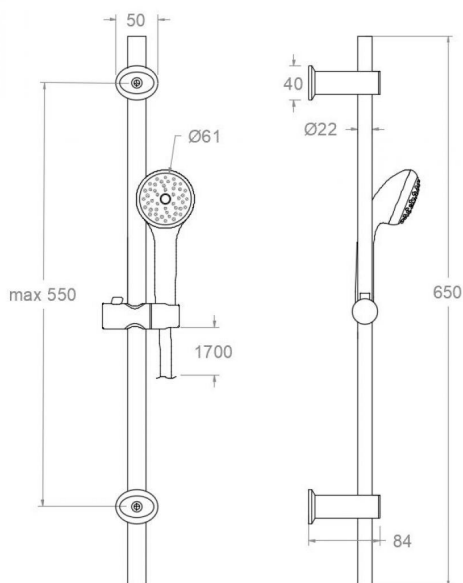
- Sistema de boquillas anti-cal.
- Salida del agua en forma de lluvia.
- Resistente al choque térmico y químico antilegionela.
- Garantía de 5 años en grifería y 3 años en complementos.
- Superficie cromada: 15 micras de espesor de níquel, 0.3 micras de cromo.

### Ensayos

- Ensayos de corrosión según las exigencias de la Norma Europea EN 248.

### Composición y recambios

- |                      |                     |
|----------------------|---------------------|
| · Flexo de ducha :   | 245002C (99Z305105) |
| · Duchas de mano :   | 351502 (99Z305273)  |
| · Soporte de ducha : | SD982402 (300192)   |
| · Barra de ducha:    | 778002S (99Z307769) |





778002 VP (778002S + 351502 + 245002C)  
778002VP

<b>Collection:</b> Accessories	<b>Finish:</b> Chrome	<b>Code:</b> 99H307776
<b>Location:</b> Accessories & spare parts	<b>Category:</b> Shower parts	

### Technical characteristics

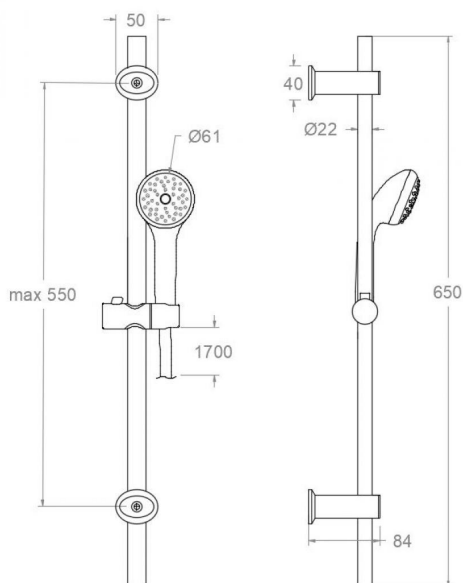
- Anti-limescale nozzles system.
- Water outlet with rain effect.
- Thermal shock resistant and anti-Legionella chemical.
- Guarantee of 5 year for tapware and 3 years for accesories.
- Chromed surface: 15 microns thick of nickel and 0.3 microns thick of chrome.

### Tests

- Corrosion test according to european standard EN 248.

### Composition and spare parts

- Shower flexible hose: 245002C (99Z305105)
- Hand shower: 351502 (99Z305273)
- Shower support: SD982402 (300192)
- Shower bar: 778002S (99Z307769)





## 778002VP

<b>Collection:</b> Accessoires	<b>Fini:</b> Chrome	<b>Code:</b> 99H307776
<b>Lieu:</b> Accessoires & recharges	<b>Catégorie:</b> Douche	

### Caractéristiques techniques

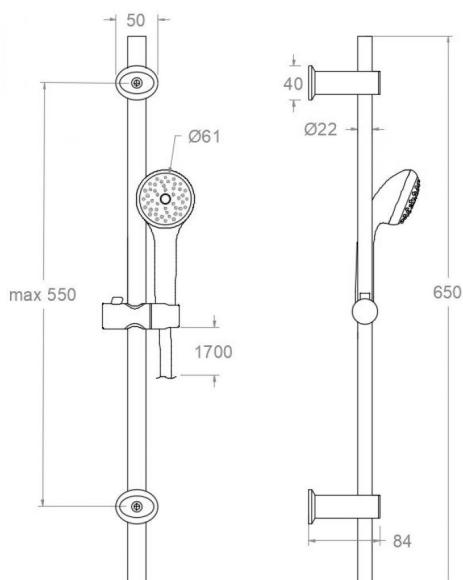
- Picots anti-calcaire.
- Sortie d'eau sous forme de pluie.
- Résistant au choc thermique et chimique anti-légionelle.
- Garantie de 5 ans en robinetterie et 3 ans en compléments.
- Surface chromée: 15 microns d'épaisseur de nickel, 0,3 microns de chrome.

### Essais

- Essais de corrosion selon les exigences de la Norme Européenne EN 248.

### Composition et pièces de rechange

- |                       |                     |
|-----------------------|---------------------|
| · Flexible de douche: | 245002C (99Z305105) |
| · Douchette à main:   | 351502 (99Z305273)  |
| · Support de douche:  | SD982402 (300192)   |
| · Barre de douche:    | 778002S (99Z307769) |





## 778002VP

<b>Sammlung:</b> Zubehör	<b>Ausführung:</b> Chrom	<b>Code:</b> 99H307776
<b>Standort:</b> Zubehöre und ersatzteile	<b>Kategorie:</b> Brausebatterie	

## Technische eigenschaften

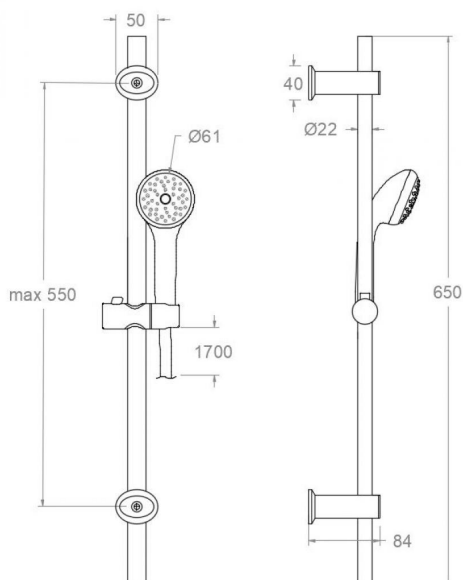
- Antikalksystem durch Silikonknoppen.
- Regen-Effekt.
- Widerstandsfähigkeit bei Anti-Legionellen Temperaturschock.
- 5 Jahre Garantie auf Armaturen bei Herstellungsfehler und 3 Jahre auf Zubehör und Komponenten.
- Zweischichtverchromung: 15 Mikrometer Nickel, 0,3 Mikrometer Chrom.

## Qualitätsprüfung

- Korrosionsprüfung gemäß europäischer Norm EN 248.

## Ersatzteile-aufstellung

- |                   |                     |
|-------------------|---------------------|
| · Brauseschlauch: | 245002C (99Z305105) |
| · Handbrause:     | 351502 (99Z305273)  |
| · Brausehalter:   | SD982402 (300192)   |
| · Brauestange:    | 778002S (99Z307769) |



**ramonsoler.**

→ [rsramonsoler.com](https://rsramonsoler.com)