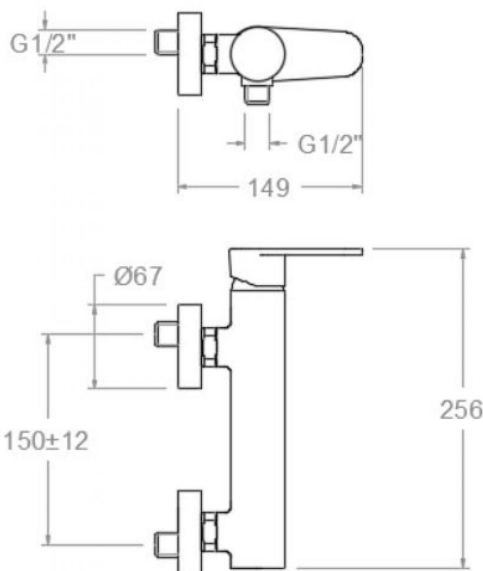
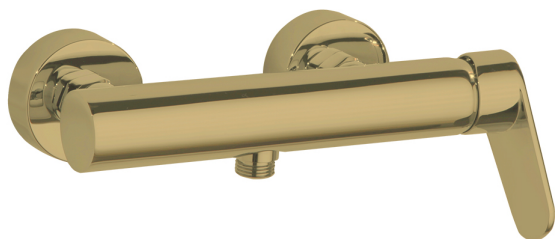


# ramonsoler.

→ Ficha Técnica  
Data Sheet  
Fiche Technique  
Technisches Datenblatt

Alexia



## 360801 SOC ORO CEPILLADO DUCHA ALEXIA S2 360801SOC

<b>Colección:</b> Alexia	<b>Acabado:</b> Oro cepillado	<b>Código:</b> 36D307760
<b>Ubicación:</b> Baño	<b>Categoría:</b> Ducha	

### Características técnicas

- Cartucho cerámico Ø35 mm.
- Sistema de ahorro de agua S2 mediante la apertura de la manecilla en dos fases.
- Caudal a 3 bar: 12 l/min en la salida de ducha.
- Resistente al choque térmico y químico antilegionela.
- Garantía de 5 años en grifería y 3 años en complementos.
- Presión de uso entre 1-5 bar. Recomendada 3 bar.
- Resiste presiones estáticas igual o inferior a 10 bar y golpes de ariete de 25 bar.
- Nivel acústico a 3 bar: inferior a 20 dB.
- Prestaciones de confort a nivel de fidelidad, sensibilidad y constancia en la selección de la temperatura.
- Temperatura recomendada de agua caliente 55°C. Temperatura máxima de uso 65°C. Máximo 1h a 90°C.
- Sistema Termostop Block de limitación de la temperatura máxima del agua caliente.

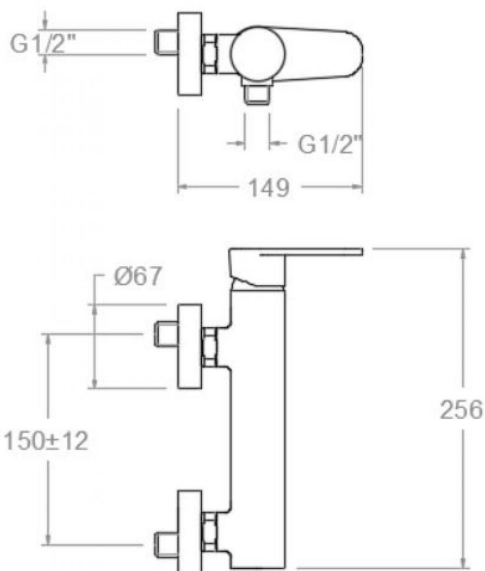
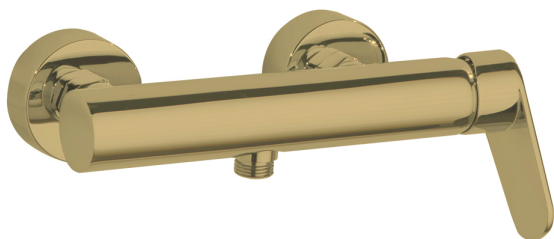
### Ensayos

- Ensayos de estanquidad, caudal, comportamiento mecánico bajo presión, resistencia mecánica, dimensiones, acústica y corrosión, realizados según las exigencias de las Normas Europeas EN 817 y EN 248.

### Composición y recambios

• Manecilla :	3600-35OC (36Z303039)
• Distintivo :	DT1-OCN (AAZ303183)
• Cobertor tuerca cartucho :	4980OC (AAZ303180)
• Tuerca cartucho :	TSC351 (250863)
• Anillo limitador de temperatura:	ALT350 (300062)
• Cartucho :	35100-3 (AAZ300855)
• Racord de ducha :	RD02MOC (AAZ307091)
• Valvula antiretorno :	ARD15 (181680)
• Asiento :	AGM-2IOC (AAZ308073)
• Tuerca de asiento :	T3/42COC (AAZ305679)
• Floron + excentrica :	1326OC (AAZ303196)





## 360801 SOC BRUSHED GOLD SHOWER ALEXIA S2 360801SOC

<b>Collection:</b> Alexia	<b>Finish:</b> Brushed gold	<b>Code:</b> 36D307760
<b>Location:</b> Bath	<b>Category:</b> Shower	

### Technical characteristics

- Ceramic cartridge Ø35 mm.
- Water saving system S2 through the handle opening in two fases.
- Flow rate at 3 bar: 12 l/min through the shower outlet.
- Thermal shock resistant and anti-*Legionella* chemical.
- Guarantee of 5 year for tapware and 3 years for accesories.
- Use pressure between 1-5 bar. Recomend pressure 3 bar.
- Resists static pressure equal to or less than 10 bar and water hammer up to 25 bar.
- 3 bar acoustic level less than 20 dB.
- Comfort benefits of fidelity, sensibility and constancy in temperature selection.
- Recomend temperature for hot water: 55°C. Maximum temperature of use: 65°C up to 1 hour at 90°C.
- Termostop Black system for maximum water temperature limitation.

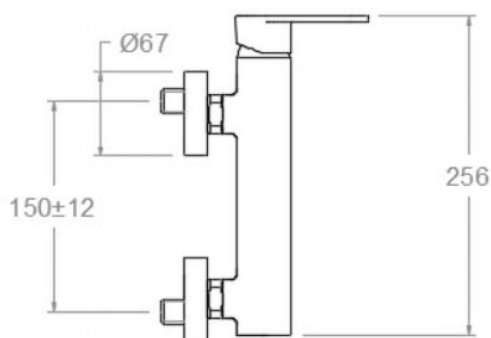
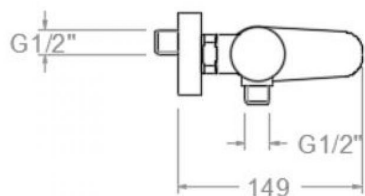
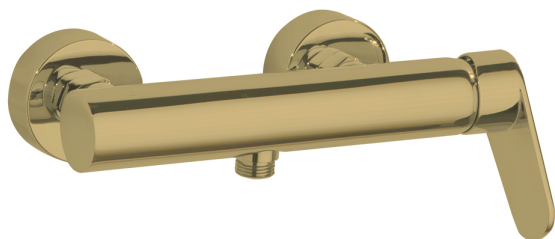
### Tests

- Water tightness, flow rate, mechanical behavior under pressure, mechanical resistance, dimensional, acoustical and corrosion test according to european standards EN 817 and EN 248.

### Composition and spare parts

· Handle:	3600-35OC (36Z303039)
· Index:	DT1-OCN (AAZ303183)
· Cartridge nut cover:	4980OC (AAZ303180)
· Cartridge nut:	TSC351 (250863)
· Temperature limiter ring:	ALT350 (300062)
· Cartidge:	35100-3 (AAZ300855)
· Shower connector:	RD02MOC (AAZ307091)
· Check valve:	ARD15 (181680)
· Seat:	AGM-2IOC (AAZ308073)
· Screw seat:	T3/42COC (AAZ305679)
· Escutcheon + Eccentric:	1326OC (AAZ303196)





### 360801 SOC OR BROSSE DOUCHE ALEXIA S2 360801SOC

<b>Collection:</b>	<b>Fini:</b>	<b>Code:</b>
Alexia	Or brossé	36D307760
<b>Lieu:</b>	<b>Catégorie:</b>	
Bain	Douche	

#### Caractéristiques techniques

- Cartouche céramique Ø35 mm.
- Système d'économie d'eau S2 à travers de l'ouverture de la manette en deux phases.
- Débit à 3 bar: 12 l/min en sortie de douche.
- Résistant au choc thermique et chimique anti-légionelle.
- Garantie de 5 ans en robinetterie et 3 ans en compléments.
- Pression d'utilisation entre 1-5 bar. Recommandée à 3 bar.
- Résiste pressions statiques égal ou inférieur à 10 bar et coups de bélier de 25 bar.
- Niveau acoustique à 3 bar: inférieur à 20 dB.
- Prestations de confort au niveau de fidélité, sensibilité et contance dans la sélection de la température.
- Température recommandée d'eau chaude 55°C. température maximum d'utilisation 65°C. maximum 1h à 90°C.
- Système Termostop Block de limitation de la température maximum d'eau chaude.

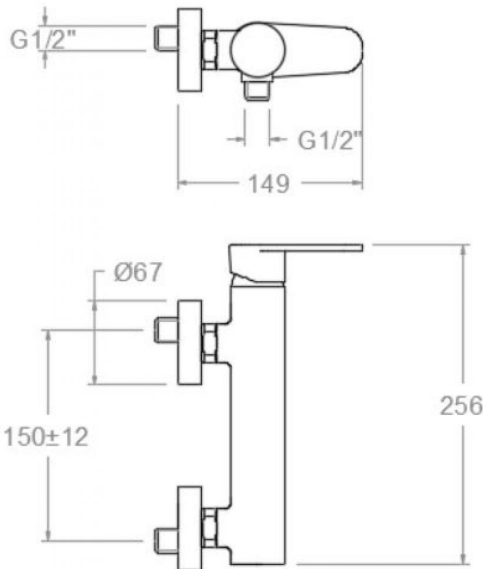
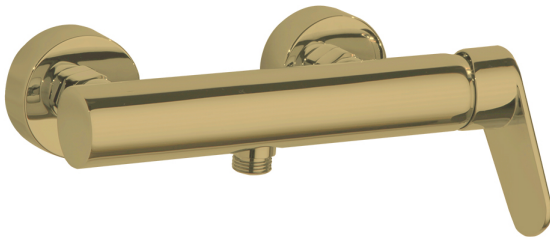
#### Essais

- Essais d'étanchéité, débit, comportement mécanique sous pression, résistance mécanique, dimensions, acoustique et corrosion, fait selon les exigences des Normes Européenne EN 817 et EN 248.

#### Composition et pièces de rechange

• Manette:	3600-350C (36Z303039)
• Index:	DT1-OCN (AAZ303183)
• Écrou de fixation cartouche:	49800C (AAZ303180)
• Écrou de cartouche:	TSC351 (250863)
• Bague limiteur de température:	ALT350 (300062)
• Cartouche:	35100-3 (AAZ300855)
• Raccord de douche:	RD02MOC (AAZ307091)
• Clapet anti-retour:	ARD15 (181680)
• Siège:	AGM-2IOC (AAZ308073)
• Écrou siège:	T3/42COC (AAZ305679)
• Rosace + Excentrique:	1326OC (AAZ303196)





## 360801 SOC BRAUSE GOLD GEBÜRSTET ALEXIA S2 360801SOC

<b>Sammlung:</b> Alexia	<b>Ausführung:</b> Gebürstete gold	<b>Code:</b> 36D307760
<b>Standort:</b> Wannenfüll	<b>Kategorie:</b> Brausebatterie	

### Technische eigenschaften

- Keramik-Kartusche Ø35mm.
- Wassereinsparung S2, Öffnung über einen Zwischenanschlag.
- Durchfluss bei 3 bar: 12 l/min Ausgang Dusche.
- Widerstandsfähigkeit bei Anti-Legionellen Temperaturschock.
- 5 Jahre Garantie auf Armaturen bei Herstellungsfehler und 3 Jahre auf Zubehör und Komponenten.
- Optimales Durchflussvolumen bei 3 bar. Wasserdruck zwischen 1 bis 5 bar.
- Druckdicht bei gleich oder unter 10 bar und Druckschläge bei 25 bar.
- Geräuschklasse I. Geräuschpegel bei 3 bar: unter 20 dB.
- Komfortleistungen von Sicherheit, Sensibilität und Konstanz bei der Temperature Auswahl.
- Heißwassertemperatur-Empfehlung von 55°C. Maximale Temperatur 65°C. Maximal 1 Stunde bei 90°C.
- Thermostop Block-System zur Begrenzung der maximalen Warmwassertemperatur.

### Qualitätsprüfung

- Dichtheits-, Durchfluss-, mechanisches Verhalten unter Druck, mechanische Widerstands-, Maß-, Geräusch- und Korrosionsprüfung, gemäß den europäischen Normen EN 817 und EN 248.

### Ersatzteile-aufstellung

- Hebel: 3600-350C (36Z303039)
- Abdeckkappe: DT1-OCN (AAZ303183)
- Kartuschenringblende: 49800C (AAZ303180)
- Kartuschenmutter: TSC351 (250863)
- Temperaturbegrenzungsring: ALT350 (300062)
- Kartusche: 35100-3 (AAZ300855)
- Brauseschlauchanschluss: RD02MOC (AAZ307091)
- Rückflussverhinderungsventil : ARD15 (181680)
- Befestigungssitz: AGM-2IOC (AAZ308073)
- Mutter für Befestigungssitz: T3/42COC (AAZ305679)
- S-Anschluss + Zierblende: 13260C (AAZ303196)



**ramonsoler.**

→ [rsramonsoler.com](https://rsramonsoler.com)