

# ramonsoler.

→ Ficha Técnica  
Data Sheet  
Fiche Technique  
Technisches Datenblatt

Odisea joya



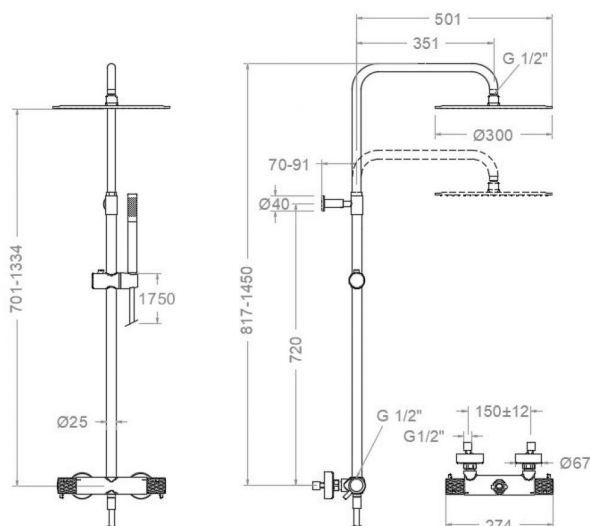
595401 RM300CUC COBRE CEPILLADO  
(591202SCUC+DN132DCUC+RM300CUC+3714CUC+2475CCUC)  
595401RM300CUC

**Colección:** Odisea joya  
**Acabado:** Cobre cepillado  
**Código:** 59D307737

**Ubicación:** Baño  
**Categoría:** Ducha

## Características técnicas

- Cartucho Termostático  $\varnothing 34$ .
- Distribuidor 2 vias con cierre
- Caudal a 3 bar: 12 l/min en salida teleducha y 10 l/min en salida rociador.
- Resistente al choque térmico y químico antilegionela.
- Garantía de 5 años en grifería y 3 años en complementos.
- Presión de uso entre 1-5 bar. Recomendada 3 bar.
- Resiste presiones estáticas igual o inferior a 10 bar y golpes de ariete de 25 bar.
- Nivel acústico a 3 bar: inferior a 20 dB.
- Prestaciones de confort a nivel de fidelidad, sensibilidad y constancia en la selección de la temperatura.
- Temperatura recomendada de agua caliente 55°C. Temperatura máxima de uso 65°C. Máximo 1h a 90°C.
- Instalación mínima recomendada con calentadores a gas o eléctricos a partir de 10 litros y una potencia de 18 Kw.
- Rápida respuesta a variaciones de temperatura. Tiempo máximo 1 segundo.
- Cartucho termostático con Sistema Hot Block de seguridad antiquemaduras.
- Sistema Termostop de bloqueo de la temperatura a 38°.



## Ensayos

- Ensayos de estanquidad, caudal, comportamiento mecánico bajo presión, resistencia mecánica, dimensiones, acústica y corrosión, realizados según las exigencias de las Normas Europeas EN 1111 y EN 248.

## Composición y recambios

- Volante: 595000CUC (59Z307751)
- Tapa del volante : 3761CUC (AAZ309033)
- Cartucho termostático: 1703T (AAZ302240)
- Distribuidor : 4000 (210849)
- Valvula antiretorno : ARD15 (181680)
- Bolsa de accesorios : BJDN132D (AAZ307894)
- Floron + excentrica : 1326NFCUC (AAZ308753)
- Ducha de mano : 3714CUC (99Z307560)
- Soporte de ducha : 1269OC (AAZ308350)



· Soporte de pared:	SFT25L55CUC (AAZ308154)
· Soporte fijación tubo:	SFDN132DCUC (AAZ309251)
· Racord de ducha :	RD10MCUC (AAZ309141)
· Asiento :	AGTI02CUC (AAZ309037)
· Tuerca de asiento :	T3/4CUC (AAZ309144)
· Tuerca distribuidor:	TSC354 (261914)
· Limitador de caudal:	LC1208 (AAZ307910)
· Flexo de ducha :	2475CCUC (99Z307676)
· Rociador:	RM300CUC (99Z307674)
· Columna de ducha:	DN132DCCUC (AAZ307679)
· Anillo limitador de temperatura:	ALT5 (261920)





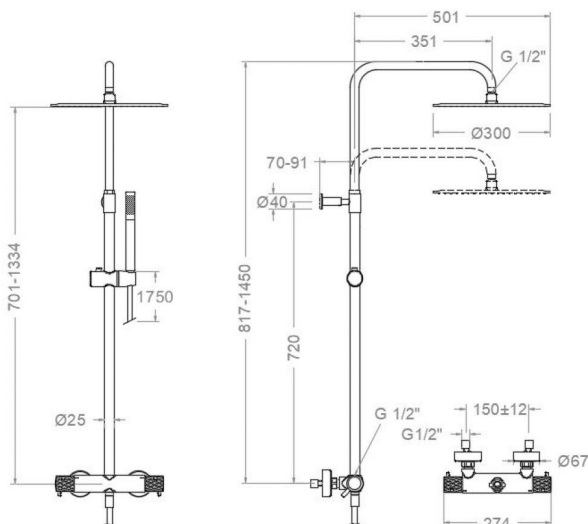
595401 RM300CUC BRUSHED COPPER  
(591202SCUC+DN132DCUC+RM300CUC+3714CUC+2475CCUC)  
ODISEA JOYA  
595401RM300CUC

**Collection:** Odisea joya  
**Finish:** Brushed copper  
**Code:** 59D307737

**Location:** Bath  
**Category:** Shower

## Technical characteristics

- Thermostatic cartridge Ø34.
- Diverter 2 ways with closure.
- Flow rate at 3 bar: 12 l/min through hand shower outlet and 10 l/min through showerhead outlet.
- Thermal shock resistant and anti-Legionella chemical.
- Guarantee of 5 year for tapware and 3 years for accesories.
- Use pressure between 1-5 bar. Recomendad pressure 3 bar.
- Resists static pressure equal to or less than 10 bar and water hammer up to 25 bar.
- 3 bar acoustic level less than 20 dB.
- Comfort benefits of fidelity, sensibility and constancy in temperature selection.
- Recomendad temperature for hot water: 55°C. Maximum temperature of use: 65°C up to 1 hour at 90°C.
- Minimum installation required with gas or electrical water heaters from 10 liters with 18 Kw of power.
- Quick response to temperature variations. Maximum time of 1 second.
- Thermostatic cartridge with Hot Block system for anti burn safety.
- Termostop system for blocking temperature at 38°C.



## Tests

- Water tightness, flow rate, mechanical behavior under pressure, mechanical resistance, dimensional, acoustical and corrosion test according to european standards EN 1111 and EN 248.

## Composition and spare parts

- Handle wheel: 595000CUC (59Z307751)
- Handle wheel cover: 3761CUC (AAZ309033)
- Thermostatic cartridge: 1703T (AAZ302240)
- Ceramic diverter: 4000 (210849)
- Check valve: ARD15 (181680)
- Accesory bag: BJDNI32D (AAZ307894)
- Escutcheon + Eccentric: 1326NFCUC (AAZ308753)
- Hand shower: 3714CUC (99Z307560)
- Shower support: 12690C (AAZ308350)
- Wall bracket: SFT25L55CUC (AAZ308154)



· Tube fixing bracket:	SFDN132DCUC (AAZ309251)
· Shower connector:	RD10MCUC (AAZ309141)
· Seat:	AGT102CUC (AAZ309037)
· Screw seat:	T3/4CUC (AAZ309144)
· Diverter nut:	TSC354 (261914)
· Flow limiter:	LC1208 (AAZ307910)
· Shower flexible hose:	2475CCUC (99Z307676)
· Shower head:	RM300CUC (99Z307674)
· Shower column:	DN132DCCUC (AAZ307679)
· Temperature limiter ring:	ALT5 (261920)





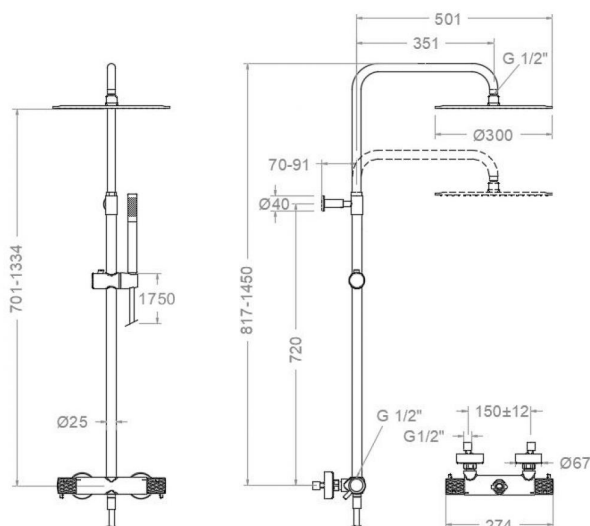
595401 RM300CUC CUIVRE BROSSÉ  
(591202SCUC+DN132DCUC+RM300CUC+3714CUC+2475CCUC)  
ODISEA JOYA  
595401RM300CUC

**Collection:** Odisea joya  
**Fini:** Coivre brosse  
**Code:** 59D307737

**Lieu:** Bain  
**Catégorie:** Douche

## Caractéristiques techniques

- Cartouche Thermostatique ø34.
- Distributeur 2 voies avec fermeture
- Débit à 3 bar: 12 l/min en sortie douchette et 10 l/min en sortie douche de tête.
- Résistant au choc thermique et chimique anti-légionelle.
- Garantie de 5 ans en robinetterie et 3 ans en compléments.
- Pression d'utilisation entre 1-5 bar. Recommandée à 3 bar.
- Résiste pressions statiques égal ou inférieur à 10 bar et coups de bélier de 25 bar.
- Niveau acoustique à 3 bar: inférieur à 20 dB.
- Prestations de confort au niveau de fidélité, sensibilité et contance dans la sélection de la température.
- Température recommandée d'eau chaude 55°C. température maximum d'utilisation 65°C. maximum 1h à 90°C.
- Installation minimum recommandée avec Chauffe-eau à gaz ou électrique à partir de 10 litres et une puissance de 18 Kw.
- Rapide réponse à variations de température. Temps maximum 1 seconde.
- Cartouche Thermostatique avec système Hot Block de sécurité anti-brûlure.
- Système Termostop de blocage de la température à 38°.



## Essais

- Essais d'étanchéité, débit, comportement mécanique sous pression, résistance mécanique, dimensions, acoustique et corrosion, fait selon les exigences des Normes Européenne EN 1111 et EN 248.

## Composition et pièces de rechange

- Croisillon : 595000CUC (59Z307751)
- Enjoliveur du croisillon: 3761CUC (AAZ309033)
- Cartouche thermostatique: 1703T (AAZ302240)
- Distributeur: 4000 (210849)
- Clapet anti-retour: ARD15 (181680)
- Sachet d'accessoires: BJDNI32D (AAZ307894)
- Rosace + Excentrique: 1326NFCUC (AAZ308753)
- Douchette à main: 3714CUC (99Z307560)
- Support de douche: 12690C (AAZ308350)



· Support mural:	SFT25L55CUC (AAZ308154)
· Support de fixation tube:	SFDN132DCUC (AAZ309251)
· Raccord de douche:	RD10MCUC (AAZ309141)
· Siège:	AGTI02CUC (AAZ309037)
· Écrou siège:	T3/4CUC (AAZ309144)
· Écrou distributeur:	TSC354 (261914)
· Limiteur de débit:	LC1208 (AAZ307910)
· Flexible de douche:	2475CCUC (99Z307676)
· Pomme de douche:	RM300CUC (99Z307674)
· Colonne de douche:	DN132DCCUC (AAZ307679)
· Baignoire limiteur de température:	ALT5 (261920)





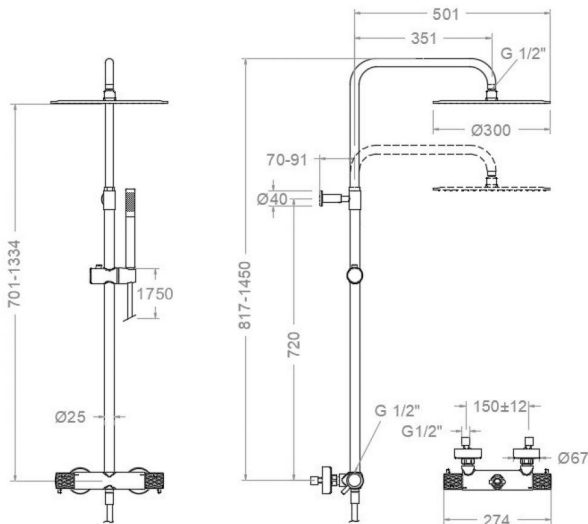
595401 RM300CUC KUPFER  
 (591202SCUC+DN132DCUC+RM300CUC+3714CUC+2475CCUC)  
 ODISEA JOYA  
**595401RM300CUC**

**Sammlung:** Odisea joya  
**Ausführung:** Gebrüsteter kupfer  
**Code:** 59D307737

**Standort:** Wannenfüll  
**Kategorie:** Brausebatterie

## Technische eigenschaften

- Thermostat-Kartusche Ø34mm.
- 2-Wege-Umsteller inkl. Schließung vom Durchfluss.
- Durchfluss bei 3 bar: 12 l/min Ausgang Handbrause und 10 l/min Ausgang Regenbrause.
- Widerstandsfähigkeit bei Anti-Legionellen Temperaturschock.
- 5 Jahre Garantie auf Armaturen bei Herstellungsfehler und 3 Jahre auf Zubehör und Komponenten.
- Optimales Durchflussvolumen bei 3 bar. Wasserdruck zwischen 1 bis 5 bar.
- Druckdicht bei gleich oder unter 10 bar und Druckschläge bei 25 bar.
- Geräuschklasse I. Geräuschpegel bei 3 bar: unter 20 dB.
- Komfortleistungen von Sicherheit, Sensibilität und Konstanz bei der Temperature Auswahl.
- Heißwassertemperatur-Empfehlung von 55°C. Maximale Temperatur 65°C. Maximal 1 Stunde bei 90°C.
- Gas- oder Elektro-Durchlauferhitzer von mindestens 10 Liter sowie 18 kW (Elektro) und 250 Kcal/min (Gas) Leistung erforderlich.
- Schnelle Reaktion, in weniger als 1 Sekunde, bei Temperatur- und Durchflussschwankungen.
- Thermostatkartusche mit Hotblock-Verbrühschutz-System.
- Thermostop-System mit Temperatursperre bei 38°C.



## Qualitätsprüfung

- Dichtheits-, Durchfluss-, mechanisches Verhalten unter Druck, mechanische Widerstands-, Maß-, Geräusch- und Korrosionsprüfung, gemäß den europäischen Normen EN 1111 und EN 248.

## Ersatzteile-aufstellung

- Griff: 595000CUC (59Z307751)
- Griff-Abdeckkappe: 3761CUC (AAZ309033)
- Thermostatkartusche: 1703T (AAZ302240)
- Umsteller 2/3 Wege: 4000 (210849)
- Rückflussverhinderungsventil : ARD15 (181680)
- Montageset: BJDN132D (AAZ307894)
- S-Anschluss + Zierblende: 1326NFCUC (AAZ308753)
- Handbrause: 3714CUC (99Z307560)





· Brausehalter:	12690C (AAZ308350)
· Wandhalterung:	SFT25L55CUC (AAZ308154)
· Brausestangenwandhalter:	SFDN132DCUC (AAZ309251)
· Brauseschlauchanschluss:	RD10MCUC (AAZ309141)
· Befestigungssitz:	AGT102CUC (AAZ309037)
· Mutter für Befestigungssitz:	T3/4CUC (AAZ309144)
· Kartuschenmutter Umsteller:	TSC354 (261914)
· Durchflussbegrenzer:	LC1208 (AAZ307910)
· Brauseschlauch:	2475CCUC (99Z307676)
· Regenbrause:	RM300CUC (99Z307674)
· Brausestange für Regenbrauseset:	DN132DCCUC (AAZ307679)
· Temperaturbegrenzungsring:	ALT5 (261920)



**ramonsoler.**

→ [rsramonsoler.com](https://rsramonsoler.com)