

# ramonsoler.

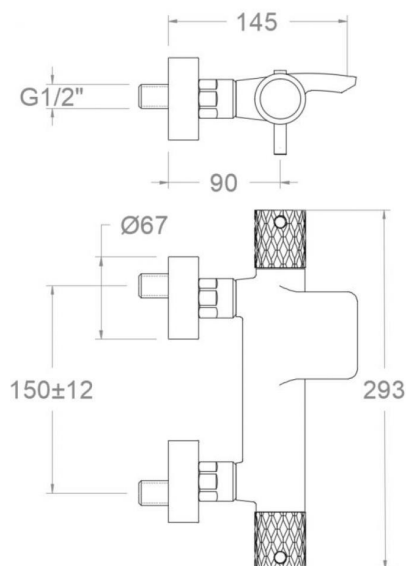
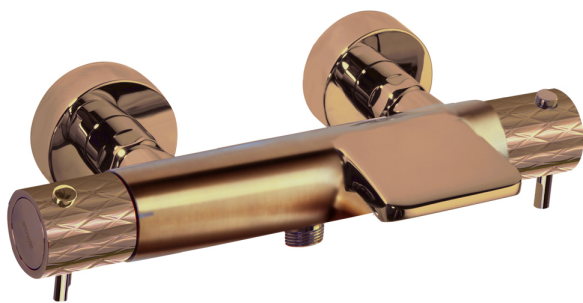
→ Ficha Técnica  
Data Sheet  
Fiche Technique  
Technisches Datenblatt

Odisea joya

593901 SCUC COBRE CEPILLADO BAÑO TERMOSTATICO ODISEA JOYA  
593901SCUC

**Colección:** Odisea joya  
**Acabado:** Cobre cepillado  
**Código:** 59C307718

**Ubicación:** Baño  
**Categoría:** Bañera



## Características técnicas

- Cartucho Termostático  $\varnothing 34$ .
- Distribuidor 2 vías con cierre
- Caudal a 3 bar: 20 l/min en salida de baño y 12 l/min en salida de ducha.
- Salida del agua en forma de cascada.
- Resistente al choque térmico y químico antilegionela.
- Garantía de 5 años en grifería y 3 años en complementos.
- Presión de uso entre 1-5 bar. Recomendada 3 bar.
- Resiste presiones estáticas igual o inferior a 10 bar y golpes de ariete de 25 bar.
- Nivel acústico a 3 bar: inferior a 20 dB.
- Prestaciones de confort a nivel de fidelidad, sensibilidad y constancia en la selección de la temperatura.
- Temperatura recomendada de agua caliente 55°C. Temperatura máxima de uso 65°C. Máximo 1h a 90°C.
- Instalación mínima recomendada con calentadores a gas o eléctricos a partir de 10 litros y una potencia de 18 Kw.
- Rápida respuesta a variaciones de temperatura. Tiempo máximo 1 segundo.
- Cartucho termostático con Sistema Hot Block de seguridad antiquemaduras.
- Sistema Termostop de bloqueo de la temperatura a 38°.

## Ensayos

- Ensayos de estanquidad, caudal, comportamiento mecánico bajo presión, resistencia mecánica, dimensiones, acústica y corrosión, realizados según las exigencias de las Normas Europeas EN 1111 y EN 248.

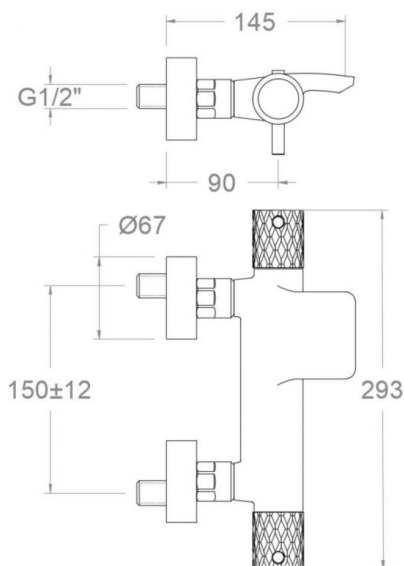
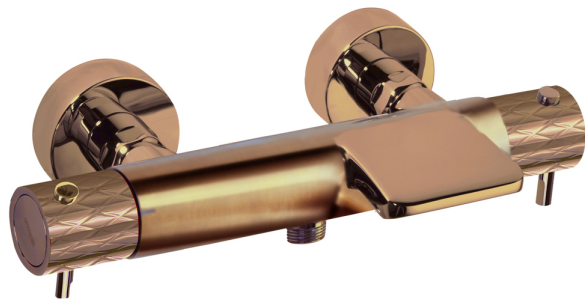
## Composición y recambios

- Anillo limitador de temperatura: ALT5 (261920)
- Volante caudal: 595000CUC (59Z307751)
- Tuerca cartucho : TSC354 (261914)
- Cartucho termostático: 1701T (261919)
- Distribuidor : 4000 (210849)
- Racord de ducha : RD02MCUC (AAZ308759)
- Floron + excéntrica : 1326CUC (AAZ309034)
- Asiento : AGTICUC (AAZ308485)



- Tuerca de asiento : T3/4TCUC (AAZ309029)
- Tapa del volante : 3761CUC (AAZ309033)
- Valvula antiretorno : ARD15 (181680)





593901 SCUC BRUSHED COPPER THERMOSTATIC BATH ODISEA JOYA  
593901SCUC

**Collection:** Odisea joya  
**Finish:** Brushed copper  
**Code:** 59C307718  
**Location:** Bath  
**Category:** Bathtub

## Technical characteristics

- Thermostatic cartridge Ø34.
- Diverter 2 ways with closure.
- Flow rate at 3 bar: 20 l/min through bath outlet and 12 l/min through shower outlet.
- Water outlet with cascade effect.
- Thermal shock resistant and anti-Legionella chemical.
- Guarantee of 5 year for tapware and 3 years for accesories.
- Use pressure between 1-5 bar. Recomendated pressure 3 bar.
- Resists static pressure equal to or less than 10 bar and water hammer up to 25 bar.
- 3 bar acoustic level less than 20 dB.
- Comfort benefits of fidelity, sensibility and constancy in temperature selection.
- Recomendated temperature for hot water: 55°C. Maximum temperature of use: 65°C up to 1 hour at 90°C.
- Minimum installation required with gas or electrical water heaters from 10 liters with 18 Kw of power.
- Quick response to temperature variations. Maximum time of 1 second.
- Thermostatic cartridge with Hot Block system for anti burn safety.
- Termostop system for blocking temperature at 38°C.

## Tests

- Water tightness, flow rate, mechanical behavior under pressure, mechanical resistance, dimensional, acoustical and corrosion test according to european standards EN 1111 and EN 248.

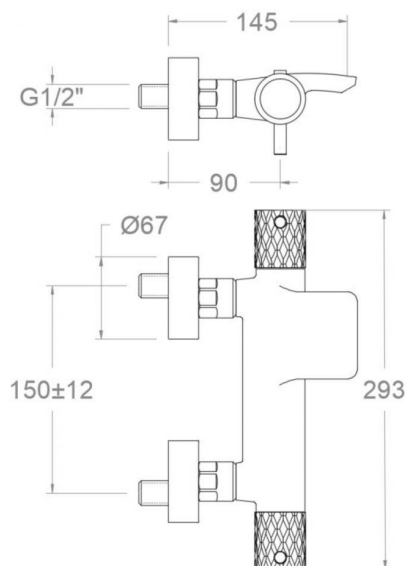
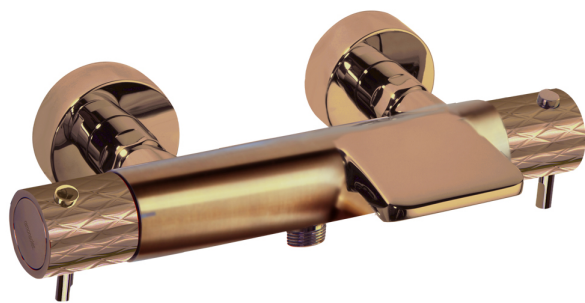
## Composition and spare parts

- Temperature limiter ring: ALT5 (261920)
- Handle wheel flow: 595000CUC (59Z307751)
- Cartridge nut: TSC354 (261914)
- Thermostatic cartridge: 1701T (261919)
- Ceramic diverter: 4000 (210849)
- Shower connector: RD02MCUC (AAZ308759)
- Escutcheon + Eccentric: 1326CUC (AAZ309034)
- Seat: AGTICUC (AAZ308485)
- Screw seat: T3/4TCUC (AAZ309029)



- Handle wheel cover: 3761CUC (AAZ309033)
- Check valve: ARD15 (181680)





### 593901 SCUC CUIVRE BROSSÉ BAIN-DOUCHE THERMOSTATIQUE ODISEA JOYA 593901SCUC

<b>Collection:</b> Odisea joya	<b>Fini:</b> Coivre brosse	<b>Code:</b> 59C307718
<b>Lieu:</b> Bain	<b>Catégorie:</b> Baignoire	

#### Caractéristiques techniques

- Cartouche Thermostatique ø34.
- Distributeur 2 voies avec fermeture
- Débit à 3 bar: 20 l/min en sortie bain et 12 l/min en sortie douche.
- Sortie d'eau sous forme de cascade.
- Résistant au choc thermique et chimique anti-légionelle.
- Garantie de 5 ans en robinetterie et 3 ans en compléments.
- Pression d'utilisation entre 1-5 bar. Recommandée à 3 bar.
- Résiste pressions statiques égal ou inférieur à 10 bar et coups de bélier de 25 bar.
- Niveau acoustique à 3 bar: inférieur à 20 dB.
- Prestacions de confort au niveau de fidélité, sensibilité et contance dans la sélection de la température.
- Température recommandée d'eau chaude 55°C. température maximum d'utilisation 65°C. maximum 1h à 90°C.
- Installation minimum recommandée avec Chauffe-eau à gaz ou électrique à partir de 10 litres et une puissance de 18 Kw.
- Rapide réponse à variations de température. Temps maximum 1 seconde.
- Cartouche Thermostatique avec système Hot Block de sécurité anti-brullure.
- Système Termostop de blocage de la température à 38°.

#### Essais

- Essais d'étanchéité, débit, comportement mécanique sous pression, résistance mécanique, dimentions, acoustique et corrosion, fait selon les exigences des Normes Européenne EN 1111 et EN 248.

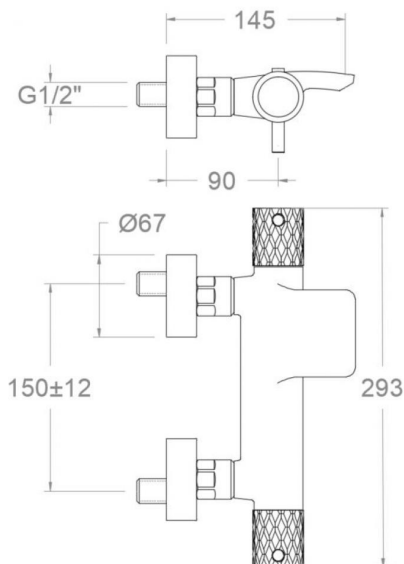
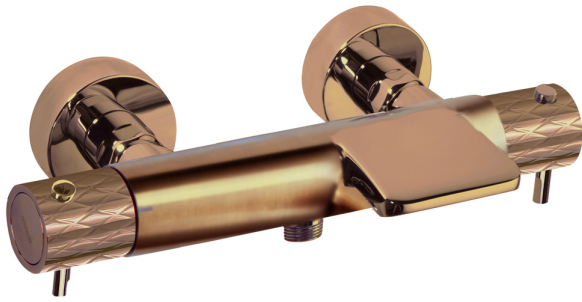
#### Composition et pièces de rechange

- Bague limiteur de température: ALT5 (261920)
- Croisillon de débit: 595000CUC (59Z307751)
- Écrou de cartouche: TSC354 (261914)
- Cartouche thermostatique: 1701T (261919)
- Distributeur: 4000 (210849)
- Raccord de douche: RD02MCUC (AAZ308759)
- Rosace + Excentrique: 1326CUC (AAZ309034)
- Siège: AGTICUC (AAZ308485)
- Écrou siège: T3/4TCUC (AAZ309029)



- Enjoliveur du croisillon: 3761CUC (AAZ309033)
- Clapet anti-retour: ARD15 (181680)





## 593901 SCUC THERMOSTAT-WANNE KUPFER ODISEA JOYA 593901SCUC

<b>Sammlung:</b> Odisea joya	<b>Ausführung:</b> Gebrüsteter kupfer	<b>Code:</b> 59C307718
<b>Standort:</b> Wannenfüll	<b>Kategorie:</b> Wannenfüll	

### Technische eigenschaften

- Thermostat-Kartusche Ø34mm.
- 2-Wege-Umsteller inkl. Schließung vom Durchfluss.
- Durchfluss bei 3 bar: 20 l/min Ausgang Wanne und 12 l/min Ausgang Dusche.
- Wasserfall-Effekt.
- Widerstandsfähigkeit bei Anti-Legionellen Temperaturschock.
- 5 Jahre Garantie auf Armaturen bei Herstellungsfehler und 3 Jahre auf Zubehör und Komponenten.
- Optimales Durchflussvolumen bei 3 bar. Wasserdruck zwischen 1 bis 5 bar.
- Druckdicht bei gleich oder unter 10 bar und Druckschläge bei 25 bar.
- Geräuschklasse I. Geräuschpegel bei 3 bar: unter 20 dB.
- Komfortleistungen von Sicherheit, Sensibilität und Konstanz bei der Temperature Auswahl.
- Heißwassertemperatur-Empfehlung von 55°C. Maximale Temperatur 65°C. Maximal 1 Stunde bei 90°C.
- Gas- oder Elektro-Durchlauferhitzer von mindestens 10 Liter sowie 18 kW (Elektro) und 250 Kcal/min (Gas) Leistung erforderlich.
- Schnelle Reaktion, in weniger als 1 Sekunde, bei Temperatur- und Durchflussschwankungen.
- Thermostatkartusche mit Hotblock-Verbrühschutz-System.
- Thermostop-System mit Temperatursperre bei 38°C.

### Qualitätsprüfung

- Dichtheits-, Durchfluss-, mechanisches Verhalten unter Druck, mechanische Widerstands-, Maß-, Geräusch- und Korrosionsprüfung, gemäß den europäischen Normen EN 1111 und EN 248.

### Ersatzteile-aufstellung

- Temperaturbegrenzungsring: ALT5 (261920)
- Griff Durchfluss: 595000CUC (59Z307751)
- Kartuschenmutter: TSC354 (261914)
- Thermostatkartusche: 1701T (261919)
- Umsteller 2/3 Wege: 4000 (210849)
- Brauseschlauchanschluss: RD02MCUC (AAZ308759)
- S-Anschluss + Zierblende: 1326CUC (AAZ309034)
- Befestigungssitz: AGTICUC (AAZ308485)





- Mutter für Befestigungssitz: T3/4TCUC (AAZ309029)
- Griff-Abdeckkappe: 3761CUC (AAZ309033)
- Rückflussverhinderungsventil : ARD15 (181680)



**ramonsoler.**

→ [rsramonsoler.com](https://rsramonsoler.com)