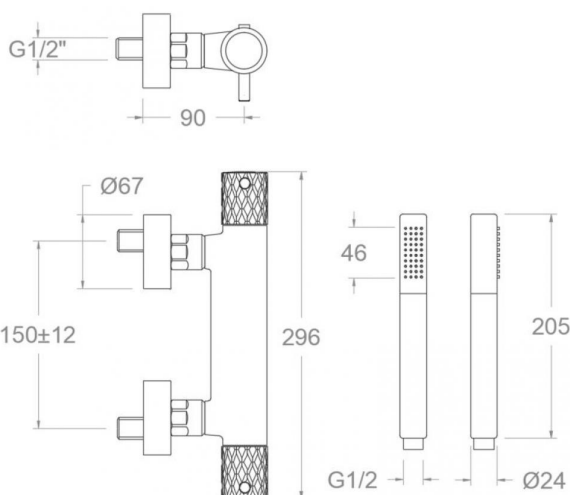
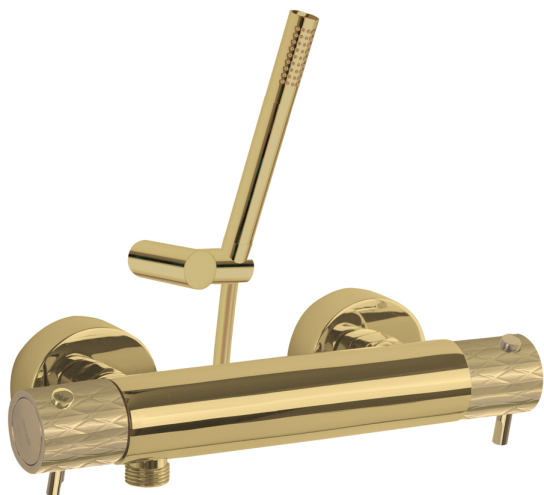


# ramonsoler.

→ Ficha Técnica  
Data Sheet  
Fiche Technique  
Technisches Datenblatt

Odisea joya



593401 DOC ORO CEPILLADO  
(593401SOC+3714OC+372602OC+2475C) ODISEA JOYA S2  
593401DOC

**Colección:** Odisea joya  
**Acabado:** Oro cepillado  
**Código:** 59D307714

**Ubicación:** Baño  
**Categoría:** Ducha

## Características técnicas

- Cartucho Termostático  $\varnothing 34$ .
- Montura cerámica G1/2 de 180°.
- Caudal a 3 bar: 12 l/min en la salida de ducha.
- Resistente al choque térmico y químico antilegionela.
- Garantía de 5 años en grifería y 3 años en complementos.
- Presión de uso entre 1-5 bar. Recomendada 3 bar.
- Resiste presiones estáticas igual o inferior a 10 bar y golpes de ariete de 25 bar.
- Nivel acústico a 3 bar: inferior a 20 dB.
- Prestaciones de confort a nivel de fidelidad, sensibilidad y constancia en la selección de la temperatura.
- Temperatura recomendada de agua caliente 55°C. Temperatura máxima de uso 65°C. Máximo 1h a 90°C.
- Instalación mínima recomendada con calentadores a gas o eléctricos a partir de 10 litros y una potencia de 18 Kw.
- Rápida respuesta a variaciones de temperatura. Tiempo máximo 1 segundo.
- Cartucho termostático con Sistema Hot Block de seguridad antiquemaduras.
- Sistema Termostop de bloqueo de la temperatura a 38°.

## Ensayos

- Ensayos de estanquidad, caudal, comportamiento mecánico bajo presión, resistencia mecánica, dimensiones, acústica y corrosión, realizados según las exigencias de las Normas Europeas EN 1111 y EN 248.

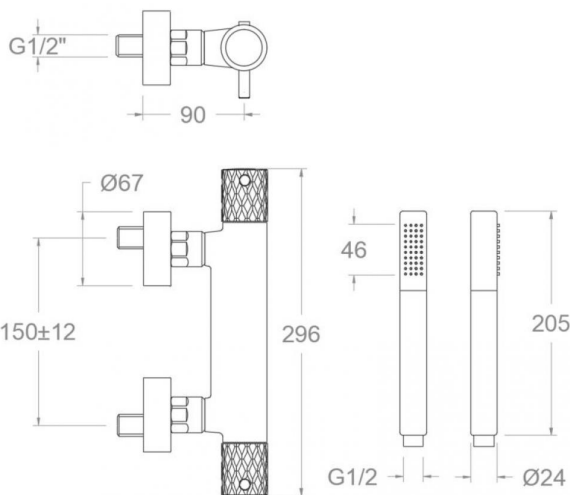
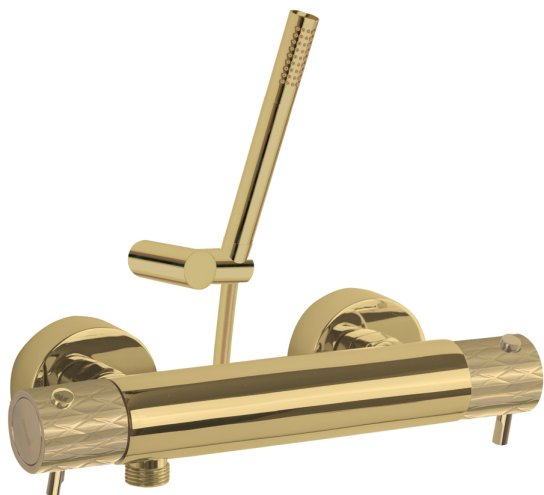
## Composición y recambios

- Volante: 595000OC (59Z307746)
- Anillo limitador de caudal: ALC1 (210813)
- Anillo limitador de temperatura: ALT5 (261920)
- Cartucho termostático: 1701T (261919)
- Montura: 1700C1/2 (184308)
- Valvula antiretorno : ARD15 (181680)
- Floron + excéntrica : 1326NFOC (AAZ305667)
- Ducha de mano : 3714OC (99Z302152)
- Soporte de ducha : 372602OC (99Z302673)
- Flexo de ducha : 2475COC (99Z302157)



- Racord de ducha : RD09MOC (AAZ308091)
- Asiento : AGTI02OC (AAZ305669)
- Tuerca de asiento : T3/4OC (AAZ305676)
- Tapa del volante : 3761OC (AAZ303055)





593401 DOC BRUSHED GOLD  
(593401SOC+37140C+372602OC+2475C) ODISEA JOYA S2  
593401DOC

**Collection:** Odisea joya  
**Finish:** Brushed gold  
**Code:** 59D307714

**Location:** Bath  
**Category:** Shower

## Technical characteristics

- Thermostatic cartridge Ø34.
- Ceramic headwork G1/2 of 180°.
- Flow rate at 3 bar: 12 l/min through the shower outlet.
- Thermal shock resistant and anti-Legionella chemical.
- Guarantee of 5 year for tapware and 3 years for accesories.
- Use pressure between 1-5 bar. Recomend pressure 3 bar.
- Resists static pressure equal to or less than 10 bar and water hammer up to 25 bar.
- 3 bar acoustic level less than 20 dB.
- Comfort benefits of fidelity, sensibility and constancy in temperature selection.
- Recomend temperature for hot water: 55°C. Maximum temperature of use: 65°C up to 1 hour at 90°C.
- Minimum installation required with gas or electrical water heaters from 10 liters with 18 Kw of power.
- Quick response to temperature variations. Maximum time of 1 second.
- Thermostatic cartridge with Hot Block system for anti burn safety.
- Termostop system for blocking temperature at 38°C.

## Tests

- Water tightness, flow rate, mechanical behavior under pressure, mechanical resistance, dimensional, acoustical and corrosion test according to european standards EN 1111 and EN 248.

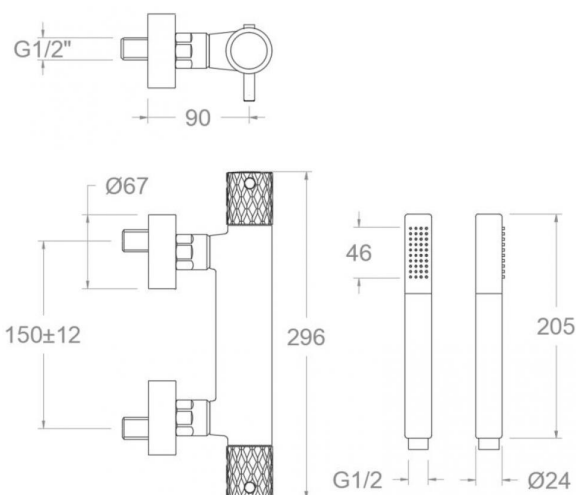
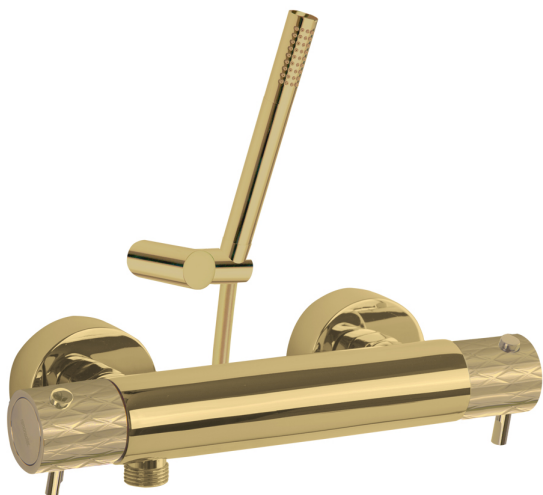
## Composition and spare parts

- Handle wheel: 595000OC (59Z307746)
- Flow limiter ring: ALC1 (210813)
- Temperature limiter ring: ALT5 (261920)
- Thermostatic cartridge: 1701T (261919)
- Headwork: 1700C1/2 (184308)
- Check valve: ARD15 (181680)
- Escutcheon + Eccentric: 1326NFOC (AAZ305667)
- Hand shower: 37140C (99Z302152)
- Shower support: 372602OC (99Z302673)
- Shower flexible hose: 2475COC (99Z302157)
- Shower connector: RD09MOC (AAZ308091)



- Seat: AGT1020C (AAZ305669)
- Screw seat: T3/40C (AAZ305676)
- Handle wheel cover: 37610C (AAZ303055)





593401 DOC OR BROSSÉ (593401SOC+3714OC+372602OC+2475C)  
ODISEA JOYA S2  
593401DOC

**Collection:** Odisea joya  
**Fini:** Or brossé  
**Code:** 59D307714  
**Lieu:** Bain  
**Catégorie:** Douche

## Caractéristiques techniques

- Cartouche Thermostatique ø34.
- Tête céramique G1/2 de 180°.
- Débit à 3 bar: 12 l/min en sortie de douche.
- Résistant au choc thermique et chimique anti-légionelle.
- Garantie de 5 ans en robinetterie et 3 ans en compléments.
- Pression d'utilisation entre 1-5 bar. Recommandée à 3 bar.
- Résiste pressions statiques égal ou inférieur à 10 bar et coups de bélier de 25 bar.
- Niveau acoustique à 3 bar: inférieur à 20 dB.
- Prestacions de confort au niveau de fidélité, sensibilité et contance dans la sélection de la température.
- Température recommandée d'eau chaude 55°C. température maximum d'utilisation 65°C. maximum 1h à 90°C.
- Installation minimum recommandée avec Chauffe-eau à gaz ou électrique à partir de 10 litres et une puissance de 18 Kw.
- Rapide réponse à variations de température. Temps maximum 1 seconde.
- Cartouche Thermostatique avec système Hot Block de sécurité anti-brullure.
- Système Termostop de blocage de la température à 38°.

## Essais

- Essais d'étanchéité, débit, comportement mécanique sous pression, résistance mécanique, dimentions, acoustique et corrosion, fait selon les exigences des Normes Européenne EN 1111 et EN 248.

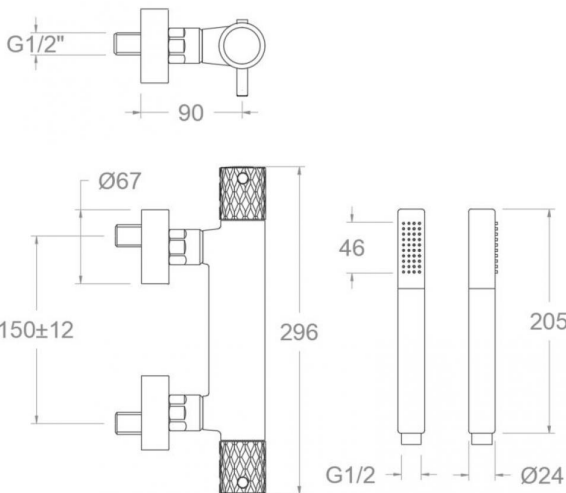
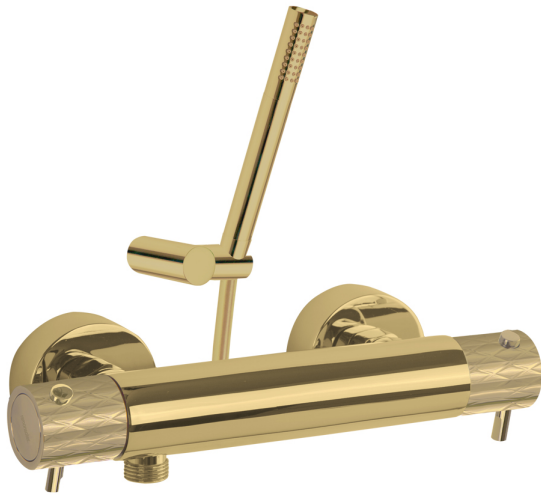
## Composition et pièces de rechange

- Croisillon : 595000OC (59Z307746)
- Bague limiteur de débit: ALC1 (210813)
- Bague limiteur de température: ALT5 (261920)
- Cartouche thermostatique: 1701T (261919)
- Tête ou cartouche: 1700C1/2 (184308)
- Clapet anti-retour: ARD15 (181680)
- Rosace + Excentrique: 1326NFOC (AAZ305667)
- Douchette à main: 3714OC (99Z302152)
- Support de douche: 372602OC (99Z302673)
- Flexible de douche: 2475COC (99Z302157)



· Raccord de douche:	RD09MOC (AAZ308091)
· Siège:	AGTI02OC (AAZ305669)
· Écrou siège:	T3/4OC (AAZ305676)
· Enjoliveur du croisillon:	3761OC (AAZ303055)





593401 DOC GOLD GEBÜRSTET  
(593401SOC+3714OC+372602OC+2475C) ODISEA JOYA S2  
593401DOC

**Sammlung:** Odisea joya  
**Ausführung:** Gebürstete gold  
**Code:** 59D307714

**Standort:** Wannenfüll  
**Kategorie:** Brausebatterie

## Technische eigenschaften

- Thermostat-Kartusche Ø34mm.
- Keramik-Oberteil G1/2 180°.
- Durchfluss bei 3 bar: 12 l/min Ausgang Dusche.
- Widerstandsfähigkeit bei Anti-Legionellen Temperaturschock.
- 5 Jahre Garantie auf Armaturen bei Herstellungsfehler und 3 Jahre auf Zubehör und Komponenten.
- Optimales Durchflussvolumen bei 3 bar. Wasserdruck zwischen 1 bis 5 bar.
- Druckdicht bei gleich oder unter 10 bar und Druckschläge bei 25 bar.
- Geräuschklasse I. Geräuschpegel bei 3 bar: unter 20 dB.
- Komfortleistungen von Sicherheit, Sensibilität und Konstanz bei der Temperaturschwahl.
- Heißwassertemperatur-Empfehlung von 55°C. Maximale Temperatur 65°C. Maximal 1 Stunde bei 90°C.
- Gas- oder Elektro-Durchlauferhitzer von mindestens 10 Liter sowie 18 kW (Elektro) und 250 Kcal/min (Gas) Leistung erforderlich.
- Schnelle Reaktion, in weniger als 1 Sekunde, bei Temperatur- und Durchflussschwankungen.
- Thermostatkartusche mit Hotblock-Verbrühschutz-System.
- Thermostop-System mit Temperatursperre bei 38°C.

## Qualitätsprüfung

- Dichtheits-, Durchfluss-, mechanisches Verhalten unter Druck, mechanische Widerstands-, Maß-, Geräusch- und Korrosionsprüfung, gemäß den europäischen Normen EN 1111 und EN 248.

## Ersatzteile-aufstellung

- Griff: 5950000C (59Z307746)
- Durchflussbegrenzungsring: ALC1 (210813)
- Temperaturbegrenzungsring: ALT5 (261920)
- Thermostatkartusche: 1701T (261919)
- Keramikoberteil: 1700C1/2 (184308)
- Rückflussverhinderungsventil : ARD15 (181680)
- S-Anschluss + Zierblende: 1326NFOC (AAZ305667)
- Handbrause: 3714OC (99Z302152)
- Brausehalter: 372602OC (99Z302673)





· Brauseschlauch:	2475COC (99Z302157)
· Brauseschlauchanschluss:	RD09MOC (AAZ308091)
· Befestigungssitz:	AGT102OC (AAZ305669)
· Mutter für Befestigungssitz:	T3/4OC (AAZ305676)
· Griff-Abdeckkappe:	3761OC (AAZ303055)



**ramonsoler.**

→ [rsramonsoler.com](https://rsramonsoler.com)