

ramonsoler.

→ Ficha Técnica
Data Sheet
Fiche Technique
Technisches Datenblatt

Odisea joya



K5915121CUC
(591512SCUC+BHRM250CUC+3714CUC+3796CUC+2475CCUC) KIT
ODISEA JOYA
K5915121CUC

Colección: Odisea joya
Acabado: Cobre cepillado
Código: 59D307709

Ubicación: Baño
Categoría: Ducha empotrada

Características técnicas

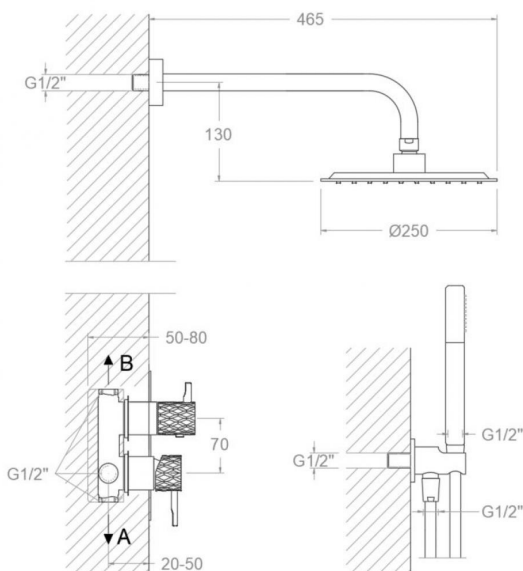
- Cartucho cerámico Ø35 mm.
- Sistema de ahorro de agua S2 mediante la apertura de la manecilla en dos fases.
- Caudal a 3 bar: salida baño 22 l/min y salida ducha 21 l/min.
- Resistente al choque térmico y químico antilegionela.
- Garantía de 5 años en grifería y 3 años en complementos.
- Presión de uso entre 1-5 bar. Recomendada 3 bar.
- Resiste presiones estáticas igual o inferior a 10 bar y golpes de ariete de 25 bar.
- Nivel acústico a 3 bar: inferior a 20 dB.
- Prestaciones de confort a nivel de fidelidad, sensibilidad y constancia en la selección de la temperatura.
- Temperatura recomendada de agua caliente 55°C. Temperatura máxima de uso 65°C. Máximo 1h a 90°C.
- Sistema Termostop Block de limitación de la temperatura máxima del agua caliente.

Ensayos

- Ensayos de estanquidad, caudal, comportamiento mecánico bajo presión, resistencia mecánica, dimensiones, acústica y corrosión, realizados según las exigencias de las Normas Europeas EN 817 y EN 248.

Composición y recambios

- Anillo limitador de temperatura: ALT350 (300062)
- Manecilla : 3900N-35CUC (59Z307754)
- Distintivo : DT1-CUCN (AAZ308427)
- Cobertor tuerca cartucho : 4980CUC (AAZ305720)
- Tuerca cartucho : TSC351 (250863)
- Cartucho : 35100 (252204)
- Volante distribuidor : 595001CUC (59Z307750)
- Tapa del volante : 3761NECUC (AAZ308339)
- Distribuidor : 4004 (AAZ300972)
- Placa embellecedora : KX2CUC (AAZ307889)
- Cuerpo empotrado : XX1512CUC (AAZ308342)
- Camisa distribuidor: CEMP3504CUC (AAZ308341)
- Camisa empotrado: CEMP3501CUC (AAZ308340)



· Tuerca distribuidor:	TSC354 (261914)
· Ducha de mano :	3714CUC (99Z307560)
· Soporte de ducha :	3796CCUC (99Z307678)
· Flexo de ducha :	2475CCUC (99Z307676)
· Rociador:	RM250CUC (99Z307675)
· Brazo rociador:	B350CUC (99Z307680)





K5915121CUC **BRUSHED** **COPPER**
 (591512SCUC+BHRM250CUC+3714CUC+3796CUC+2475CCUC) KIT
 ODISEA JOYA
K5915121CUC

Collection: Odisea joya
Finish: Brushed copper
Code: 59D307709
Location: Bath
Category: Built-in shower

Technical characteristics

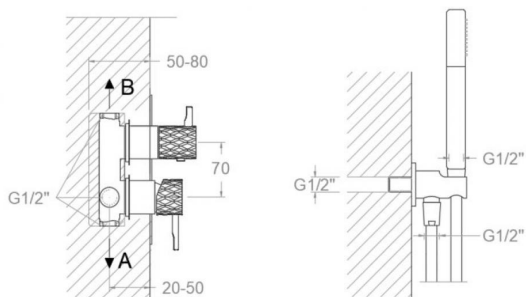
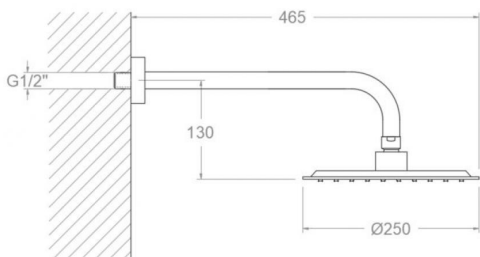
- Ceramic cartridge Ø35 mm.
- Water saving system S2 through the handle opening in two fases.
- Flow rate at 3 bar: 22 l/min through bath outlet and 21 l/min through shower outlet.
- Thermal shock resistant and anti-Legionella chemical.
- Guarantee of 5 year for tapware and 3 years for accesories.
- Use pressure between 1-5 bar. Recomendad pressure 3 bar.
- Resists static pressure equal to or less than 10 bar and water hammer up to 25 bar.
- 3 bar acoustic level less than 20 dB.
- Comfort benefits of fidelity, sensibility and constancy in temperature selection.
- Recomendad temperature for hot water: 55°C. Maximum temperature of use: 65°C up to 1 hour at 90°C.
- Termostop Black system for maximum water temperature limitation.

Tests

- Water tightness, flow rate, mechanical behavior under pressure, mechanical resistance, dimensional, acoustical and corrosion test according to european standards EN 817 and EN 248.

Composition and spare parts

- Temperature limiter ring: ALT350 (300062)
- Handle: 3900N-35CUC (59Z307754)
- Index: DT1-CUCN (AAZ308427)
- Cartridge nut cover: 4980CUC (AAZ305720)
- Cartridge nut: TSC351 (250863)
- Cartidge: 35100 (252204)
- Handle wheel: 595001CUC (59Z307750)
- Handle wheel cover: 3761NECUC (AAZ308339)
- Ceramic diverter: 4004 (AAZ300972)
- Wall plate: KX2CUC (AAZ307889)
- Concealed body: XX1512CUC (AAZ308342)
- Distributor shirt: CEMP3504CUC (AAZ308341)
- Shirt concealed: CEMP3501CUC (AAZ308340)



· Diverter nut:	TSC354 (261914)
· Hand shower:	3714CUC (99Z307560)
· Shower support:	3796CCUC (99Z307678)
· Shower flexible hose:	2475CCUC (99Z307676)
· Shower head:	RM250CUC (99Z307675)
· Showerhead arm:	B350CUC (99Z307680)





K5915121CUC **CUIVRE** **BROSSÉ**
 (591512SCUC+BHRM250CUC+3714CUC+3796CUC+2475CCUC) KIT
 ODISEA JOYA
K5915121CUC

Collection: Odisea joya **Fini:** Coivre brosse **Code:** 59D307709
Lieu: Bain **Catégorie:** Douche encastrée

Caractéristiques techniques

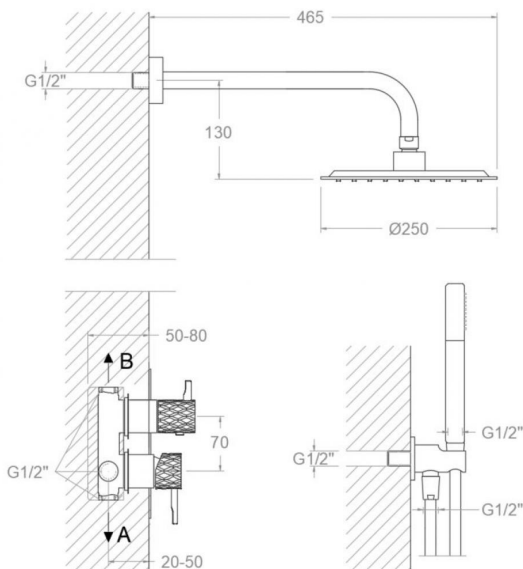
- Cartouche céramique Ø35 mm.
- Système d'économie d'eau S2 à travers de l'ouverture de la manette en deux phases.
- Débit à 3 bar: sortie bain 22 l/min et sortie douche 21 l/min.
- Résistant au choc thermique et chimique anti-légionelle.
- Garantie de 5 ans en robinetterie et 3 ans en compléments.
- Pression d'utilisation entre 1-5 bar. Recommandée à 3 bar.
- Résiste pressions statiques égal ou inférieur à 10 bar et coups de bélier de 25 bar.
- Niveau acoustique à 3 bar: inférieur à 20 dB.
- Prestations de confort au niveau de fidélité, sensibilité et contance dans la sélection de la température.
- Température recommandée d'eau chaude 55°C. température maximum d'utilisation 65°C. maximum 1h à 90°C.
- Système Termostop Block de limitation de la température maximum d'eau chaude.

Essais

- Essais d'étanchéité, débit, comportement mécanique sous pression, résistance mécanique, dimensions, acoustique et corrosion, fait selon les exigences des Normes Européenne EN 817 et EN 248.

Composition et pièces de rechange

- Bague limiteur de température: ALT350 (300062)
- Manette: 3900N-35CUC (59Z307754)
- Index: DT1-CUCN (AAZ308427)
- Écrou de fixation cartouche: 4980CUC (AAZ305720)
- Écrou de cartouche: TSC351 (250863)
- Cartouche: 35100 (252204)
- Croisillon distributeur: 595001CUC (59Z307750)
- Enjoliveur du croisillon: 3761NECUC (AAZ308339)
- Distributeur: 4004 (AAZ300972)
- Plaque enjoliveur: KX2CUC (AAZ307889)
- Corp encastré: XX1512CUC (AAZ308342)
- Chemise distributeur: CEMP3504CUC (AAZ308341)
- Chemise d'encasté: CEMP3501CUC (AAZ308340)



· Écrou distributeur:	TSC354 (261914)
· Douchette à main:	3714CUC (99Z307560)
· Support de douche:	3796CCUC (99Z307678)
· Flexible de douche:	2475CCUC (99Z307676)
· Pomme de douche:	RM250CUC (99Z307675)
· Bras de douche:	B350CUC (99Z307680)



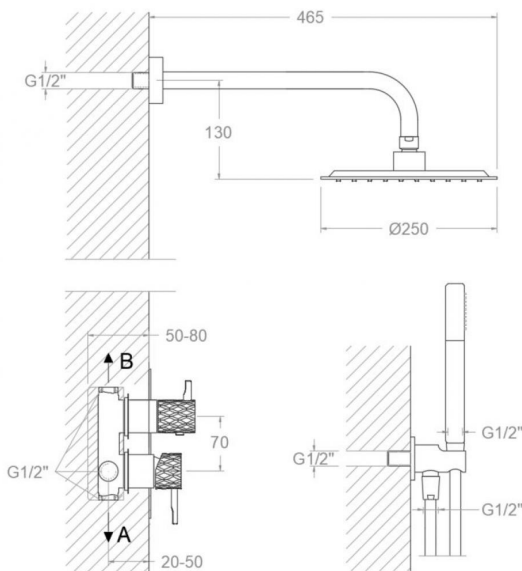


K5915121CUC **KUPFER**
(591512SCUC+BHRM250CUC+3714CUC+3796CUC+2475CCUC) KIT
ODISEA JOYA
K5915121CUC

Sammlung: Odisea joya	Ausführung: Gebrüsteter kupfer	Code: 59D307709
Standort: Wannenfüll	Kategorie: Unterputzarmaturen	

Technische eigenschaften

- Keramik-Kartusche Ø35mm.
- Wassereinsparung S2, Öffnung über einen Zwischenanschlag.
- Durchfluss bei 3 bar: 22 l/min Ausgang A und 21 l/min Ausgang B.
- Widerstandsfähigkeit bei Anti-Legionellen Temperaturschock.
- 5 Jahre Garantie auf Armaturen bei Herstellungsfehler und 3 Jahre auf Zubehör und Komponenten.
- Optimales Durchflussvolumen bei 3 bar. Wasserdruck zwischen 1 bis 5 bar.
- Druckdicht bei gleich oder unter 10 bar und Druckschläge bei 25 bar.
- Geräuschklasse I. Geräuschpegel bei 3 bar: unter 20 dB.
- Komfortleistungen von Sicherheit, Sensibilität und Konstanz bei der Temperatúrauswahl.
- Heißwassertemperatur-Empfehlung von 55°C. Maximale Temperatur 65°C. Maximal 1 Stunde bei 90°C.
- Thermostop Block-System zur Begrenzung der maximalen Warmwassertemperatur.



Qualitätsprüfung

- Dichtheits-, Durchfluss-, mechanisches Verhalten unter Druck, mechanische Widerstands-, Maß-, Geräusch- und Korrosionsprüfung, gemäß den europäischen Normen EN 817 und EN 248.

Ersatzteile-aufstellung

- | | |
|---------------------------------------|-----------------------------------|
| · Temperaturbegrenzungsring: | ALT350 (300062) |
| · Hebel: | 3900N-35CUC (59Z307754) |
| · Abdeckkappe: | DT1-CUCN (AAZ308427) |
| · Kartuschenringblende: | 4980CUC (AAZ305720) |
| · Kartuschenmutter: | TSC351 (250863) |
| · Kartusche: | 35100 (252204) |
| · Griff Umsteller: | 595001CUC (59Z307750) |
| · Griff-Abdeckkappe: | 3761NECUC (AAZ308339) |
| · Umsteller 2/3 Wege: | 4004 (AAZ300972) |
| · Zierblende : | KX2CUC (AAZ307889) |
| · Unterputz-Einbaukörper: | XX1512CUC (AAZ308342) |
| · Abdeckhülse f. Umsteller-Kartusche: | Unterputz CEMP3504CUC (AAZ308341) |



· Abdeckhülse Unterputz-Einhebelmischer :	f. CEMP3501CUC (AAZ308340)
· Kartuschenmutter Umsteller:	TSC354 (261914)
· Handbrause:	3714CUC (99Z307560)
· Brausehalter:	3796CCUC (99Z307678)
· Brauseschlauch:	2475CCUC (99Z307676)
· Regenbrause:	RM250CUC (99Z307675)
· Wandarm für Regenbrause:	B350CUC (99Z307680)



ramonsoler.

→ rsramonsoler.com