

ramonsoler.

→ Ficha Técnica
Data Sheet
Fiche Technique
Technisches Datenblatt

Odisea joya



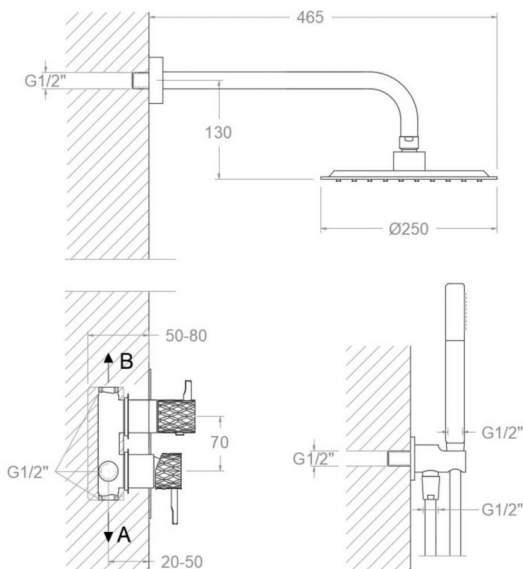
K5915121 CROMO (591512S+BHRM250+3713M+3796+2471C) KIT ODISEA JOYA K5915121

Colección: Odisea joya
Acabado: Cromo
Código: 59D307707

Ubicación: Baño
Categoría: Ducha empotrada

Características técnicas

- Cartucho cerámico Ø35 mm.
- Sistema de ahorro de agua S2 mediante la apertura de la manecilla en dos fases.
- Caudal a 3 bar: salida baño 22 l/min y salida ducha 21 l/min.
- Resistente al choque térmico y químico antilegionela.
- Garantía de 5 años en grifería y 3 años en complementos.
- Presión de uso entre 1-5 bar. Recomendada 3 bar.
- Resiste presiones estáticas igual o inferior a 10 bar y golpes de ariete de 25 bar.
- Nivel acústico a 3 bar: inferior a 20 dB.
- Prestaciones de confort a nivel de fidelidad, sensibilidad y constancia en la selección de la temperatura.
- Temperatura recomendada de agua caliente 55°C. Temperatura máxima de uso 65°C. Máximo 1h a 90°C.
- Superficie cromada: 15 micras de espesor de níquel, 0.3 micras de cromo.
- Sistema Termostop Block de limitación de la temperatura máxima del agua caliente.



Ensayos

- Ensayos de estanquidad, caudal, comportamiento mecánico bajo presión, resistencia mecánica, dimensiones, acústica y corrosión, realizados según las exigencias de las Normas Europeas EN 817 y EN 248.

Composición y recambios

- Anillo limitador de temperatura: ALT350 (300062)
- Manecilla: 5900N-35 (59Z307744)
- Distintivo: DT4-GN (AAZ308134)
- Cobertor tuerca cartucho: 4980 (252834)
- Tuerca cartucho: TSC351 (250863)
- Cartucho: 35100 (252204)
- Volante distribuidor: 595001 (59Z307741)
- Tapa del volante: 3761NE (AAZ300630)
- Distribuidor: 4004 (AAZ300972)
- Placa embellecedora: KX2 (36C300951)
- Cuerpo empotrado: XX1512 (AAZ307160)
- Camisa distribuidor: CEMP3504 (AAZ307192)



· Camisa empotrado:	CEMP3501 (AAZ302077)
· Tuerca distribuidor:	TSC354 (261914)
· Ducha de mano :	3713M (255597)
· Soporte de ducha :	3796 (227490)
· Flexo de ducha :	2471C SC (255471)
· Rociador:	RM250 (255516)



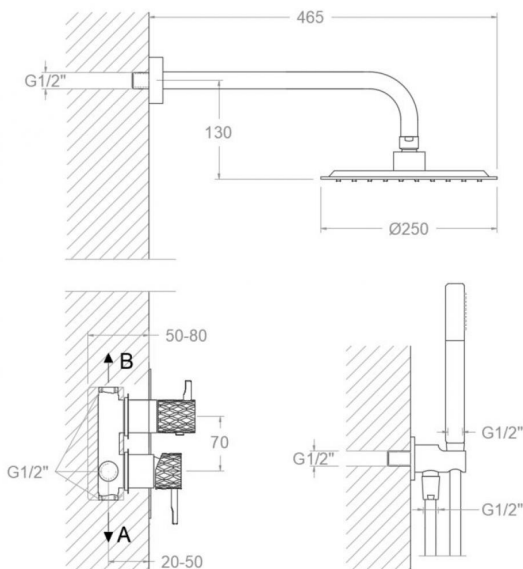


K5915121 CHROME (591512S+BHRM250+3713M+3796+2471C) KIT ODISEA JOYA K5915121

Collection: Odisea joya
Finish: Chrome
Code: 59D307707
Location: Bath
Category: Built-in shower

Technical characteristics

- Ceramic cartridge Ø35 mm.
- Water saving system S2 through the handle opening in two phases.
- Flow rate at 3 bar: 22 l/min through bath outlet and 21 l/min through shower outlet.
- Thermal shock resistant and anti-Legionella chemical.
- Guarantee of 5 year for tapware and 3 years for accesories.
- Use pressure between 1-5 bar. Recomendated pressure 3 bar.
- Resists static pressure equal to or less than 10 bar and water hammer up to 25 bar.
- 3 bar acoustic level less than 20 dB.
- Comfort benefits of fidelity, sensibility and constancy in temperature selection.
- Recomendated temperature for hot water: 55°C. Maximum temperature of use: 65°C up to 1 hour at 90°C.
- Chromed surface: 15 microns thick of nickel and 0.3 microns thick of chrome.
- Termostop Black system for maximum water temperature limitation.



Tests

- Water tightness, flow rate, mechanical behavior under pressure, mechanical resistance, dimensional, acoustical and corrosion test according to european standards EN 817 and EN 248.

Composition and spare parts

- Temperature limiter ring: ALT350 (300062)
- Handle: 5900N-35 (59Z307744)
- Index: DT4-GN (AAZ308134)
- Cartridge nut cover: 4980 (252834)
- Cartridge nut: TSC351 (250863)
- Cartidge: 35100 (252204)
- Handle wheel: 595001 (59Z307741)
- Handle wheel cover: 3761NE (AAZ300630)
- Ceramic diverter: 4004 (AAZ300972)
- Wall plate: KX2 (36C300951)
- Concealed body: XX1512 (AAZ307160)
- Distributor shirt: CEMP3504 (AAZ307192)



· Shirt concealed:	CEMP3501 (AAZ302077)
· Diverter nut:	TSC354 (261914)
· Hand shower:	3713M (255597)
· Shower support:	3796 (227490)
· Shower flexible hose:	2471C SC (255471)
· Shower head:	RM250 (255516)



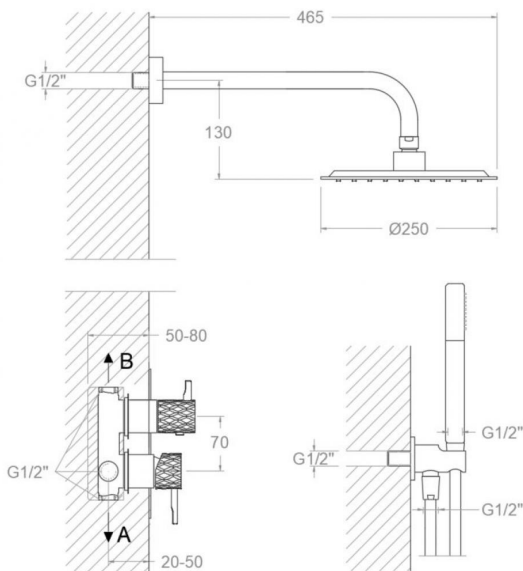


K5915121 CHROMÉ (591512S+BHRM250+3713M+3796+2471C) KIT ODISEA JOYA K5915121

Collection: Odisea joya
Fini: Chrome
Code: 59D307707
Lieu: Bain
Catégorie: Douche encastrée

Caractéristiques techniques

- Cartouche céramique Ø35 mm.
- Système d'économie d'eau S2 à travers de l'ouverture de la manette en deux phases.
- Débit à 3 bar: sortie bain 22 l/min et sortie douche 21 l/min.
- Résistant au choc thermique et chimique anti-légionelle.
- Garantie de 5 ans en robinetterie et 3 ans en compléments.
- Pression d'utilisation entre 1-5 bar. Recommandée à 3 bar.
- Résiste pressions statiques égal ou inférieur à 10 bar et coups de bélier de 25 bar.
- Niveau acoustique à 3 bar: inférieur à 20 dB.
- Prestacions de confort au niveau de fidélité, sensibilité et contance dans la sélection de la température.
- Température recommandée d'eau chaude 55°C. température maximum d'utilisation 65°C. maximum 1h à 90°C.
- Surface chromée: 15 microns d'épaisseur de nickel, 0.3 microns de chrome.
- Système Termostop Block de limitation de la température maximum d'eau chaude.



Essais

- Essais d'étanchéité, débit, comportement mécanique sous pression, résistance mécanique, dimentions, acoustique et corrosion, fait selon les exigences des Normes Européenne EN 817 et EN 248.

Composition et pièces de rechange

- Bagne limiteur de température: ALT350 (300062)
- Manette: 5900N-35 (59Z307744)
- Index: DT4-GN (AAZ308134)
- Écrou de fixation cartouche: 4980 (252834)
- Écrou de cartouche: TSC351 (250863)
- Cartouche: 35100 (252204)
- Croisillon distributeur: 595001 (59Z307741)
- Enjoliveur du croisillon: 3761NE (AAZ300630)
- Distributeur: 4004 (AAZ300972)
- Plaque enjoliveur: KX2 (36C300951)
- Corp encastré: XX1512 (AAZ307160)
- Chemise distributeur: CEMP3504 (AAZ307192)



· Chemise d'encastré:	CEMP3501 (AAZ302077)
· Écrou distributeur:	TSC354 (261914)
· Douchette à main:	3713M (255597)
· Support de douche:	3796 (227490)
· Flexible de douche:	2471C SC (255471)
· Pomme de douche:	RM250 (255516)





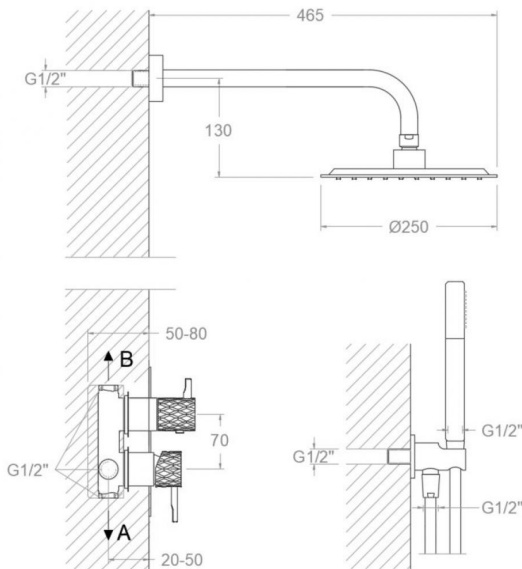
K5915121 CHROM (591512S+BHRM250+3713M+3796+2471C) KIT ODISEA JOYA K5915121

Sammlung: Odisea joya
Ausführung: Chrom
Code: 59D307707

Standort: Wannenfüll
Kategorie: Unterputzarmaturen

Technische eigenschaften

- Keramik-Kartusche Ø35mm.
- Wassereinsparung S2, Öffnung über einen Zwischenanschlag.
- Durchfluss bei 3 bar: 22 l/min Ausgang A und 21 l/min Ausgang B.
- Widerstandsfähigkeit bei Anti-Legionellen Temperaturschock.
- 5 Jahre Garantie auf Armaturen bei Herstellungsfehler und 3 Jahre auf Zubehör und Komponenten.
- Optimales Durchflussvolumen bei 3 bar. Wasserdruck zwischen 1 bis 5 bar.
- Druckdicht bei gleich oder unter 10 bar und Druckschläge bei 25 bar.
- Geräuschklasse I. Geräuschpegel bei 3 bar: unter 20 dB.
- Komfortleistungen von Sicherheit, Sensibilität und Konstanz bei der Temperatursauswahl.
- Heißwassertemperatur-Empfehlung von 55°C. Maximale Temperatur 65°C. Maximal 1 Stunde bei 90°C.
- Zweischichtverchromung: 15 Mikrometer Nickel, 0,3 Mikrometer Chrom.
- Thermostop Block-System zur Begrenzung der maximalen Warmwassertemperatur.



Qualitätsprüfung

- Dichtheits-, Durchfluss-, mechanisches Verhalten unter Druck, mechanische Widerstands-, Maß-, Geräusch- und Korrosionsprüfung, gemäß den europäischen Normen EN 817 und EN 248.

Ersatzteile-aufstellung

- Temperaturbegrenzungsring: ALT350 (300062)
- Hebel: 5900N-35 (59Z307744)
- Abdeckkappe: DT4-GN (AAZ308134)
- Kartuschenringblende: 4980 (252834)
- Kartuschenmutter: TSC351 (250863)
- Kartusche: 35100 (252204)
- Griff Umsteller: 595001 (59Z307741)
- Griff-Abdeckkappe: 3761NE (AAZ300630)
- Umsteller 2/3 Wege: 4004 (AAZ300972)
- Zierblende: KX2 (36C300951)
- Unterputz-Einbaukörper: XX1512 (AAZ307160)



- Abdeckhülse f. Unterputz CEMP3504 (AAZ307192)
Umsteller-Kartusche:
- Abdeckhülse f. CEMP3501 (AAZ302077)
Unterputz-Einhebelmischer :
- Kartuschenmutter Umsteller: TSC354 (261914)
- Handbrause: 3713M (255597)
- Brausehalter: 3796 (227490)
- Brauseschlauch: 2471C SC (255471)
- Regenbrause: RM250 (255516)



ramonsoler.

→ rsramonsoler.com