

ramonsoler.

→ Ficha Técnica
Data Sheet
Fiche Technique
Technisches Datenblatt

Odisea joya



598503 SCUC COBRE CEPILLADO BASE-COLUMNA BAÑO ODISEA JOYA
598503SCUC

Colección: Odisea joya
Acabado: Cobre cepillado
Código: 59C307703

Ubicación: Baño
Categoría: Bañera

Características técnicas

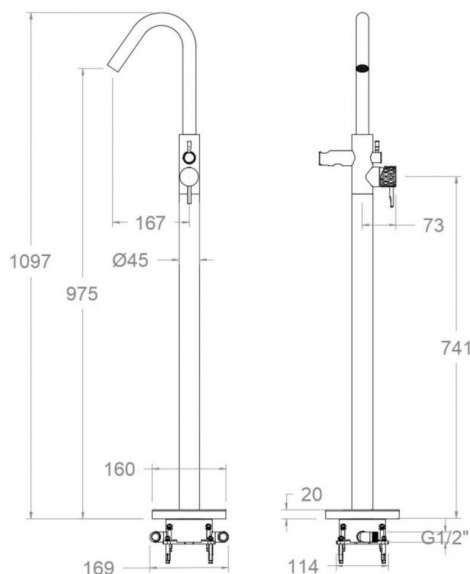
- Cartucho cerámico Ø35 mm.
- Sistema de ahorro de agua S2 mediante la apertura de la manecilla en dos fases.
- Caudal a 3 bar: salida baño 17 l/min y salida ducha 12 l/min.
- Resistente al choque térmico y químico antilegionela.
- Garantía de 5 años en grifería y 3 años en complementos.
- Presión de uso entre 1-5 bar. Recomendada 3 bar.
- Resiste presiones estáticas igual o inferior a 10 bar y golpes de ariete de 25 bar.
- Nivel acústico a 3 bar: inferior a 20 dB.
- Prestaciones de confort a nivel de fidelidad, sensibilidad y constancia en la selección de la temperatura.
- Temperatura recomendada de agua caliente 55°C. Temperatura máxima de uso 65°C. Máximo 1h a 90°C.
- Sistema Termostop Block de limitación de la temperatura máxima del agua caliente.

Ensayos

- Ensayos de estanquidad, caudal, comportamiento mecánico bajo presión, resistencia mecánica, dimensiones, acústica y corrosión, realizados según las exigencias de las Normas Europeas EN 817 y EN 248.

Composición y recambios

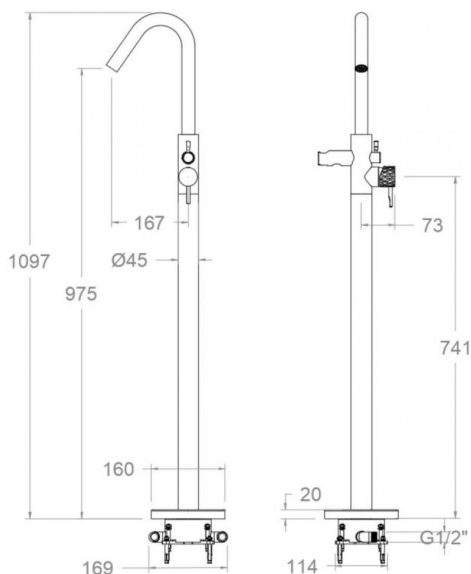
- Manecilla : 5900-35CUC (59Z307752)
- Distintivo : DT4-CUCN (AAZ308137)
- Cobertor tuerca cartucho : COMC04CUC (AAZ308443)
- Tuerca cartucho : TSCMC03 (AAZ305775)
- Cartucho : 35001-2 (AAZ305771)
- Valvula antiretorno : ARDMC14 (AAZ305816)
- Volante distribuidor : VDMC01CUC (AAZ308445)
- Distribuidor : DIMC01 (AAZ305815)
- Base : BEMC03CUC (AAZ308444)
- Cuerpo empotrado : TECNOBOX02 (AAZ305292)
- Caño : C8503RCUC (AAZ308442)
- Aireador : 1614 (AAZ305748)
- Conexión rígida: CRMC03 (AAZ305790)



Soporte de ducha :

SDMC01CUC (AAZ308627)





598503 SCUC BRUSHED COPPER BASE-COLUMN BATH ODISEA JOYA
598503SCUC

Collection: Odisea joya
Finish: Brushed copper
Code: 59C307703

Location: Bath
Category: Bathtub

Technical characteristics

- Ceramic cartridge Ø35 mm.
- Water saving system S2 through the handle opening in two phases.
- Flow rate at 3 bar: 17 l/min through bath outlet and 12 l/min through shower outlet.
- Thermal shock resistant and anti-Legionella chemical.
- Guarantee of 5 year for tapware and 3 years for accesories.
- Use pressure between 1-5 bar. Recomendad pressure 3 bar.
- Resists static pressure equal to or less than 10 bar and water hammer up to 25 bar.
- 3 bar acoustic level less than 20 dB.
- Comfort benefits of fidelity, sensibility and constancy in temperature selection.
- Recomendad temperature for hot water: 55°C. Maximum temperature of use: 65°C up to 1 hour at 90°C.
- Termostop Black system for maximum water temperature limitation.

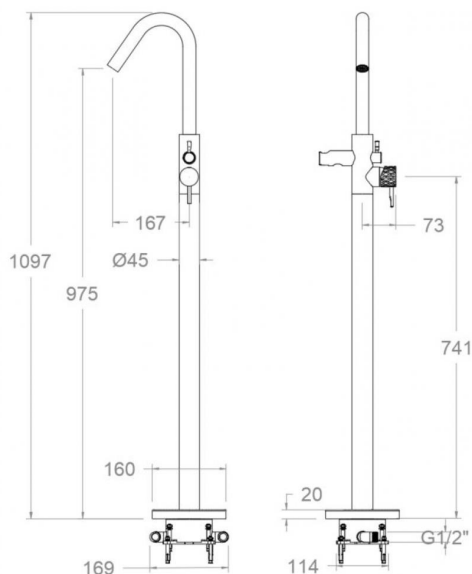
Tests

- Water tightness, flow rate, mechanical behavior under pressure, mechanical resistance, dimensional, acoustical and corrosion test according to european standards EN 817 and EN 248.

Composition and spare parts

- Handle: 5900-35CUC (59Z307752)
- Index: DT4-CUCN (AAZ308137)
- Cartridge nut cover: COMC04CUC (AAZ308443)
- Cartridge nut: TSCMC03 (AAZ305775)
- Cartidge: 35001-2 (AAZ305771)
- Check valve: ARDMC14 (AAZ305816)
- Handle wheel: VDMC01CUC (AAZ308445)
- Ceramic diverter: DIMC01 (AAZ305815)
- Base: BEMC03CUC (AAZ308444)
- Concealed body: TECNOBOX02 (AAZ305292)
- Spout: C8503RCUC (AAZ308442)
- Aerator: 1614 (AAZ305748)
- Rigid connection spout: CRMC03 (AAZ305790)
- Shower support: SDMC01CUC (AAZ308627)





598503 SCUC CUIVRE BROSSÉ BASE-COLONNE BAIN ODISEA JOYA 598503SCUC

Collection: Odisea joya	Fini: Coivre brosse	Code: 59C307703
Lieu: Bain	Catégorie: Baignoire	

Caractéristiques techniques

- Cartouche céramique Ø35 mm.
- Système d'économie d'eau S2 à travers de l'ouverture de la manette en deux phases.
- Débit à 3 bar: sortie bain 17 l/min et sortie douche 12 l/min.
- Résistant au choc thermique et chimique anti-légionelle.
- Garantie de 5 ans en robinetterie et 3 ans en compléments.
- Pression d'utilisation entre 1-5 bar. Recommandée à 3 bar.
- Résiste pressions statiques égal ou inférieur à 10 bar et coups de bélier de 25 bar.
- Niveau acoustique à 3 bar: inférieur à 20 dB.
- Prestations de confort au niveau de fidélité, sensibilité et contance dans la sélection de la température.
- Température recommandée d'eau chaude 55°C. température maximum d'utilisation 65°C. maximum 1h à 90°C.
- Système Termostop Block de limitation de la température maximum d'eau chaude.

Essais

- Essais d'étanchéité, débit, comportement mécanique sous pression, résistance mécanique, dimensions, acoustique et corrosion, fait selon les exigences des Normes Européenne EN 817 et EN 248.

Composition et pièces de rechange

- Manette: 5900-35CUC (59Z307752)
- Index: DT4-CUCN (AAZ308137)
- Écrou de fixation cartouche: COMC04CUC (AAZ308443)
- Écrou de cartouche: TSCMC03 (AAZ305775)
- Cartouche: 35001-2 (AAZ305771)
- Clapet anti-retour: ARDMC14 (AAZ305816)
- Croisillon distributeur: VDMC01CUC (AAZ308445)
- Distributeur: DIMC01 (AAZ305815)
- Base: BEMC03CUC (AAZ308444)
- Corp encastré: TECNOBOX02 (AAZ305292)
- Bec: C8503RCUC (AAZ308442)
- Aérateur: 1614 (AAZ305748)
- Raccord rigide pour bec: CRMC03 (AAZ305790)



Support de douche:

SDMC01CUC (AAZ308627)



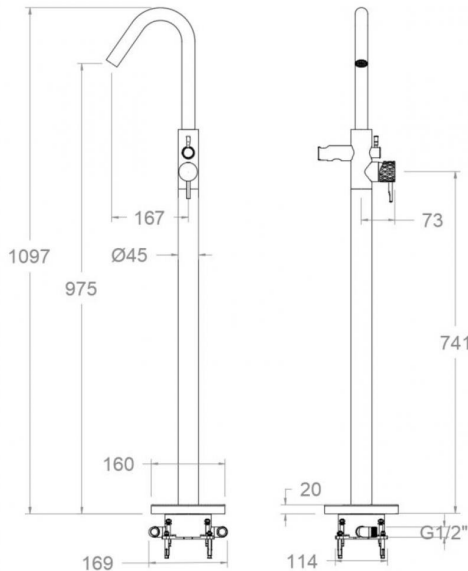


598503 SCUC WANNEN-STANDARMATUR KUPFER ODISEA JOYA 598503SCUC

Sammlung: Odisea joya	Ausführung: Gebrüsteter kupfer	Code: 59C307703
Standort: Wannenfüll	Kategorie: Wannenfüll	

Technische eigenschaften

- Keramik-Kartusche Ø35mm.
- Wassereinsparung S2, Öffnung über einen Zwischenanschlag.
- Durchfluss bei 3 bar: 17 l/min Ausgang Wanne und 12 l/min Ausgang Dusche.
- Widerstandsfähigkeit bei Anti-Legionellen Temperaturschock.
- 5 Jahre Garantie auf Armaturen bei Herstellungsfehler und 3 Jahre auf Zubehör und Komponenten.
- Optimales Durchflussvolumen bei 3 bar. Wasserdruck zwischen 1 bis 5 bar.
- Druckdicht bei gleich oder unter 10 bar und Druckschläge bei 25 bar.
- Geräuschkategorie I. Geräuschpegel bei 3 bar: unter 20 dB.
- Komfortleistungen von Sicherheit, Sensibilität und Konstanz bei der Temperatursauswahl.
- Heißwassertemperatur-Empfehlung von 55°C. Maximale Temperatur 65°C. Maximal 1 Stunde bei 90°C.
- Thermostop Block-System zur Begrenzung der maximalen Warmwassertemperatur.



Qualitätsprüfung

- Dichtheits-, Durchfluss-, mechanisches Verhalten unter Druck, mechanische Widerstands-, Maß-, Geräusch- und Korrosionsprüfung, gemäß den europäischen Normen EN 817 und EN 248.

Ersatzteile-aufstellung

- Hebel: 5900-35CUC (59Z307752)
- Abdeckkappe: DT4-CUCN (AAZ308137)
- Kartuschenringblende: COMC04CUC (AAZ308443)
- Kartuschenmutter: TSCMC03 (AAZ305775)
- Kartusche: 35001-2 (AAZ305771)
- Rückflussverhinderungsventil : ARDMC14 (AAZ305816)
- Griff Umsteller: VDMC01CUC (AAZ308445)
- Umsteller 2/3 Wege: DIMC01 (AAZ305815)
- Sockel: BEMC03CUC (AAZ308444)
- Unterputz-Einbaukörper: TECNOBOX02 (AAZ305292)
- Auslauf: C8503RCUC (AAZ308442)
- Luftsprudler : 1614 (AAZ305748)
- Starrer Anschluss für Auslauf: CRMC03 (AAZ305790)



Brausehalter:

SDMC01CUC (AAZ308627)



ramonsoler.

→ rsramonsoler.com