

ramonsoler.

→ Ficha Técnica
Data Sheet
Fiche Technique
Technisches Datenblatt

Odisea joya

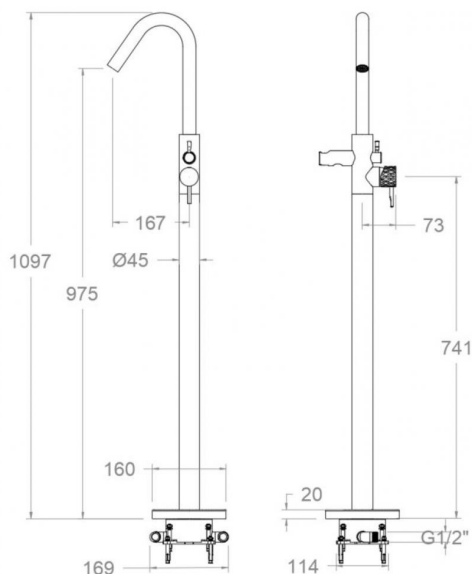


598503 SOC ORO CEPILLADO BASE-COLUMN BAÑO ODISEA JOYA 598503SOC

Colección: Odisea joya	Acabado: Oro cepillado	Código: 59C307702
Ubicación: Baño	Categoría: Bañera	

Características técnicas

- Cartucho cerámico Ø35 mm.
- Sistema de ahorro de agua S2 mediante la apertura de la manecilla en dos fases.
- Caudal a 3 bar: salida baño 17 l/min y salida ducha 12 l/min.
- Resistente al choque térmico y químico antilegionela.
- Garantía de 5 años en grifería y 3 años en complementos.
- Presión de uso entre 1-5 bar. Recomendada 3 bar.
- Resiste presiones estáticas igual o inferior a 10 bar y golpes de ariete de 25 bar.
- Nivel acústico a 3 bar: inferior a 20 dB.
- Prestaciones de confort a nivel de fidelidad, sensibilidad y constancia en la selección de la temperatura.
- Temperatura recomendada de agua caliente 55°C. Temperatura máxima de uso 65°C. Máximo 1h a 90°C.
- Sistema Termostop Block de limitación de la temperatura máxima del agua caliente.



Ensayos

- Ensayos de estanquidad, caudal, comportamiento mecánico bajo presión, resistencia mecánica, dimensiones, acústica y corrosión, realizados según las exigencias de las Normas Europeas EN 817 y EN 248.

Composición y recambios

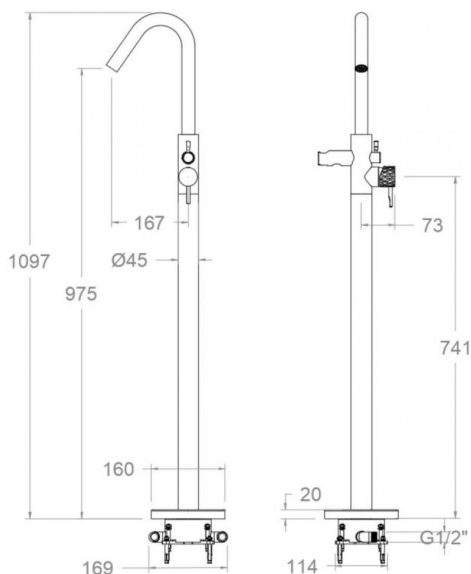
• Manecilla :	5900-350C (59Z307748)
• Distintivo :	DT4-OCN (AAZ308136)
• Cobertor tuerca cartucho :	COMC040C (AAZ305786)
• Tuerca cartucho :	TSCMC03 (AAZ305775)
• Cartucho :	35001-2 (AAZ305771)
• Valvula antiretorno :	ARDMC14 (AAZ305816)
• Volante distribuidor :	VDMC010C (AAZ305819)
• Distribuidor :	DIMC01 (AAZ305815)
• Base :	BEMC030C (AAZ305802)
• Cuerpo empotrado :	TECNOBOX02 (AAZ305292)
• Caño :	C8503ROC (AAZ305764)
• Aireador :	1614 (AAZ305748)
• Conexión rígida:	CRMC03 (AAZ305790)



Soporte de ducha :

SDMC010C (AAZ305827)





598503 SOC BRUSHED GOLD BASE-COLUMN BATH ODISEA JOYA 598503SOC

Collection: Odisea joya	Finish: Brushed gold	Code: 59C307702
Location: Bath	Category: Bathtub	

Technical characteristics

- Ceramic cartridge Ø35 mm.
- Water saving system S2 through the handle opening in two fases.
- Flow rate at 3 bar: 17 l/min through bath outlet and 12 l/min through shower outlet.
- Thermal shock resistant and anti-Legionella chemical.
- Guarantee of 5 year for tapware and 3 years for accesories.
- Use pressure between 1-5 bar. Recomendad pressure 3 bar.
- Resists static pressure equal to or less than 10 bar and water hammer up to 25 bar.
- 3 bar acoustic level less than 20 dB.
- Comfort benefits of fidelity, sensibility and constancy in temperature selection.
- Recomendad temperature for hot water: 55°C. Maximum temperature of use: 65°C up to 1 hour at 90°C.
- Termostop Black system for maximum water temperature limitation.

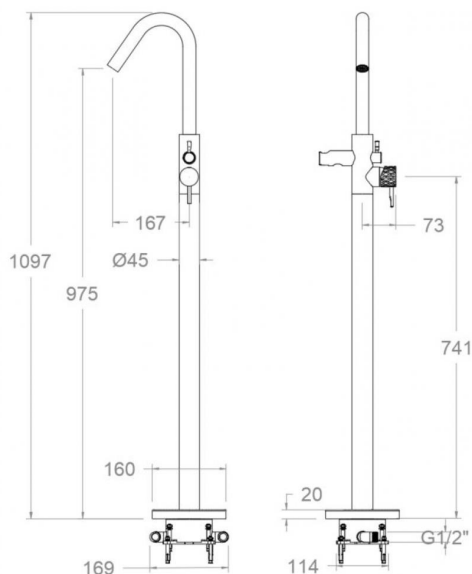
Tests

- Water tightness, flow rate, mechanical behavior under pressure, mechanical resistance, dimensional, acoustical and corrosion test according to european standards EN 817 and EN 248.

Composition and spare parts

• Handle:	5900-350C (59Z307748)
• Index:	DT4-OCN (AAZ308136)
• Cartridge nut cover:	COMC040C (AAZ305786)
• Cartridge nut:	TSCMC03 (AAZ305775)
• Cartidge:	35001-2 (AAZ305771)
• Check valve:	ARDMC14 (AAZ305816)
• Handle wheel:	VDMC010C (AAZ305819)
• Ceramic diverter:	DIMC01 (AAZ305815)
• Base:	BEMC030C (AAZ305802)
• Concealed body:	TECNOBOX02 (AAZ305292)
• Spout:	C8503ROC (AAZ305764)
• Aerator:	1614 (AAZ305748)
• Rigid connection spout:	CRMC03 (AAZ305790)
• Shower support:	SDMC010C (AAZ305827)





598503 SOC OR BROSSÉ BASE-COLONNE BAIN ODISEA JOYA 598503SOC

Collection: Odisea joya	Fini: Or brossé	Code: 59C307702
Lieu: Bain	Catégorie: Baignoire	

Caractéristiques techniques

- Cartouche céramique Ø35 mm.
- Système d'économie d'eau S2 à travers de l'ouverture de la manette en deux phases.
- Débit à 3 bar: sortie bain 17 l/min et sortie douche 12 l/min.
- Résistant au choc thermique et chimique anti-légionelle.
- Garantie de 5 ans en robinetterie et 3 ans en compléments.
- Pression d'utilisation entre 1-5 bar. Recommandée à 3 bar.
- Résiste pressions statiques égal ou inférieur à 10 bar et coups de bélier de 25 bar.
- Niveau acoustique à 3 bar: inférieur à 20 dB.
- Prestations de confort au niveau de fidélité, sensibilité et contance dans la sélection de la température.
- Température recommandée d'eau chaude 55°C. température maximum d'utilisation 65°C. maximum 1h à 90°C.
- Système Termostop Block de limitation de la température maximum d'eau chaude.

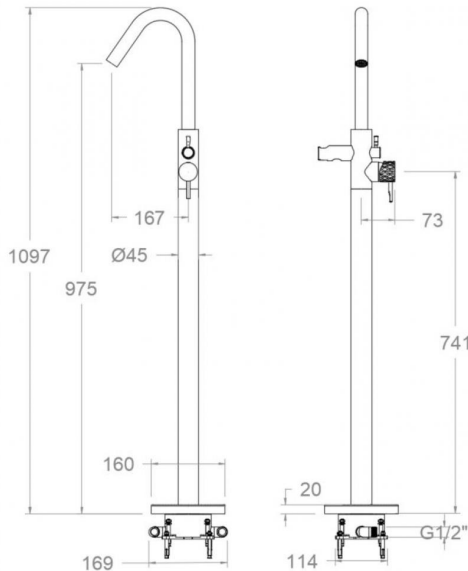
Essais

- Essais d'étanchéité, débit, comportement mécanique sous pression, résistance mécanique, dimensions, acoustique et corrosion, fait selon les exigences des Normes Européenne EN 817 et EN 248.

Composition et pièces de rechange

- Manette: 5900-35OC (59Z307748)
- Index: DT4-OCN (AAZ308136)
- Écrou de fixation cartouche: COMC04OC (AAZ305786)
- Écrou de cartouche: TSCMC03 (AAZ305775)
- Cartouche: 35001-2 (AAZ305771)
- Clapet anti-retour: ARDMC14 (AAZ305816)
- Croisillon distributeur: VDMC01OC (AAZ305819)
- Distributeur: DIMC01 (AAZ305815)
- Base: BEMC03OC (AAZ305802)
- Corp encastré: TECNOBOX02 (AAZ305292)
- Bec: C8503ROC (AAZ305764)
- Aérateur: 1614 (AAZ305748)
- Raccord rigide pour bec: CRMC03 (AAZ305790)
- Support de douche: SDMC01OC (AAZ305827)





598503 SOC WANNEN-STANDARMATUR GOLD GEBÜRSTET ODISEA JOYA
598503SOC

Sammlung: Odisea joya	Ausführung: Gebürstete gold	Code: 59C307702
Standort: Wannenfüll	Kategorie: Wannenfüll	

Technische eigenschaften

- Keramik-Kartusche Ø35mm.
- Wassereinsparung S2, Öffnung über einen Zwischenanschlag.
- Durchfluss bei 3 bar: 17 l/min Ausgang Wanne und 12 l/min Ausgang Dusche.
- Widerstandsfähigkeit bei Anti-Legionellen Temperaturschock.
- 5 Jahre Garantie auf Armaturen bei Herstellungsfehler und 3 Jahre auf Zubehör und Komponenten.
- Optimales Durchflussvolumen bei 3 bar. Wasserdruck zwischen 1 bis 5 bar.
- Druckdicht bei gleich oder unter 10 bar und Druckschläge bei 25 bar.
- Geräuschklasse I. Geräuschpegel bei 3 bar: unter 20 dB.
- Komfortleistungen von Sicherheit, Sensibilität und Konstanz bei der Temperature Auswahl.
- Heißwassertemperatur-Empfehlung von 55°C. Maximale Temperatur 65°C. Maximal 1 Stunde bei 90°C.
- Thermostop Block-System zur Begrenzung der maximalen Warmwassertemperatur.

Qualitätsprüfung

- Dichtheits-, Durchfluss-, mechanisches Verhalten unter Druck, mechanische Widerstands-, Maß-, Geräusch- und Korrosionsprüfung, gemäß den europäischen Normen EN 817 und EN 248.

Ersatzteile-aufstellung

- | | |
|----------------------------------|------------------------|
| · Hebel: | 5900-350C (59Z307748) |
| · Abdeckkappe: | DT4-OCN (AAZ308136) |
| · Kartuschenringblende: | COMC040C (AAZ305786) |
| · Kartuschenmutter: | TSCMC03 (AAZ305775) |
| · Kartusche: | 35001-2 (AAZ305771) |
| · Rückflussverhinderungsventil : | ARDMC14 (AAZ305816) |
| · Griff Umsteller: | VDMC010C (AAZ305819) |
| · Umsteller 2/3 Wege: | DIMC01 (AAZ305815) |
| · Sockel: | BEMC030C (AAZ305802) |
| · Unterputz-Einbaukörper: | TECNOBOX02 (AAZ305292) |
| · Auslauf: | C8503ROC (AAZ305764) |
| · Luftsprudler : | 1614 (AAZ305748) |



- Starrer Anschluss für Auslauf: CRMC03 (AAZ305790)
- Brausehalter: SDMC010C (AAZ305827)



ramonsoler.

→ rsramonsoler.com