

# ramonsoler.

→ Ficha Técnica  
Data Sheet  
Fiche Technique  
Technisches Datenblatt

Odisea joya



598503 DOC ORO CEPILLADO (598503SOC+37140C+2475COC)  
ODISEA JOYA  
598503DOC

<b>Colección:</b> Odisea joya	<b>Acabado:</b> Oro cepillado	<b>Código:</b> 59C307699
<b>Ubicación:</b> Baño	<b>Categoría:</b> Bañera	

## Características técnicas

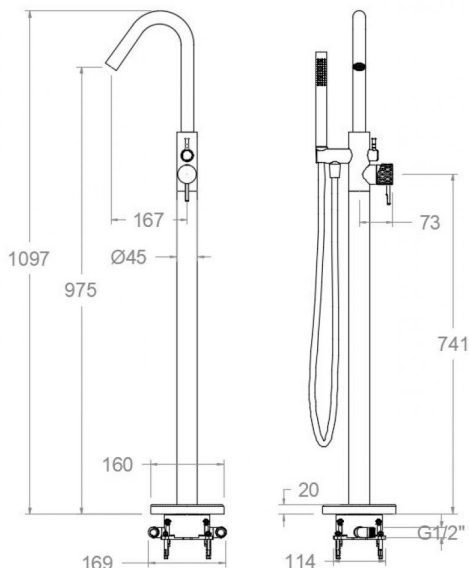
- Cartucho cerámico Ø35 mm.
- Sistema de ahorro de agua S2 mediante la apertura de la manecilla en dos fases.
- Caudal a 3 bar: salida baño 17 l/min y salida ducha 12 l/min.
- Resistente al choque térmico y químico antilegionela.
- Garantía de 5 años en grifería y 3 años en complementos.
- Presión de uso entre 1-5 bar. Recomendada 3 bar.
- Resiste presiones estáticas igual o inferior a 10 bar y golpes de ariete de 25 bar.
- Nivel acústico a 3 bar: inferior a 20 dB.
- Prestaciones de confort a nivel de fidelidad, sensibilidad y constancia en la selección de la temperatura.
- Temperatura recomendada de agua caliente 55°C. Temperatura máxima de uso 65°C. Máximo 1h a 90°C.
- Sistema Termostop Block de limitación de la temperatura máxima del agua caliente.

## Ensayos

- Ensayos de estanquidad, caudal, comportamiento mecánico bajo presión, resistencia mecánica, dimensiones, acústica y corrosión, realizados según las exigencias de las Normas Europeas EN 817 y EN 248.

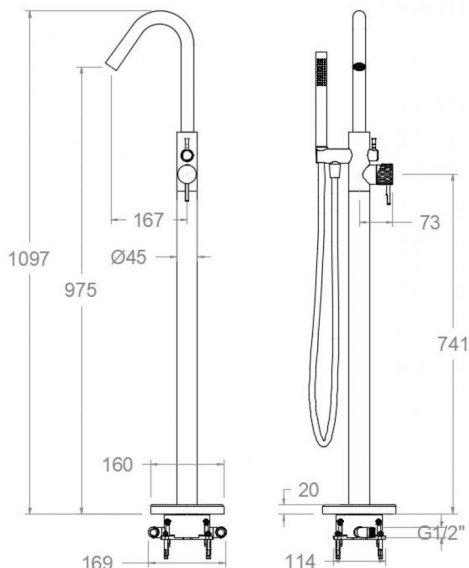
## Composición y recambios

- |                              |                        |
|------------------------------|------------------------|
| • Manecilla :                | 5900-350C (59Z307748)  |
| • Distintivo :               | DT4-OCN (AAZ308136)    |
| • Cobertor tuerca cartucho : | COMC040C (AAZ305786)   |
| • Tuerca cartucho :          | TSCMC03 (AAZ305775)    |
| • Cartucho :                 | 35001-2 (AAZ305771)    |
| • Valvula antiretorno :      | ARDMC14 (AAZ305816)    |
| • Volante distribuidor :     | VDMC010C (AAZ305819)   |
| • Distribuidor :             | DIMC01 (AAZ305815)     |
| • Base :                     | BEMC030C (AAZ305802)   |
| • Cuerpo empotrado :         | TECNOBOX02 (AAZ305292) |
| • Caño :                     | C8503ROC (AAZ305764)   |
| • Aireador :                 | 1614 (AAZ305748)       |
| • Conexión rígida:           | CRMC03 (AAZ305790)     |



- Ducha de mano : 37140C (99Z302152)
- Flexo de ducha : 2475COC (99Z302157)
- Soporte de ducha : SDMC010C (AAZ305827)





598503 DOC BRUSHED GOLD (598503SOC+37140C+2475COC)  
ODISEA JOYA  
598503DOC

<b>Collection:</b> Odisea joya	<b>Finish:</b> Brushed gold	<b>Code:</b> 59C307699
<b>Location:</b> Bath	<b>Category:</b> Bathtub	

## Technical characteristics

- Ceramic cartridge Ø35 mm.
- Water saving system S2 through the handle opening in two phases.
- Flow rate at 3 bar: 17 l/min through bath outlet and 12 l/min through shower outlet.
- Thermal shock resistant and anti-Legionella chemical.
- Guarantee of 5 year for tapware and 3 years for accesories.
- Use pressure between 1-5 bar. Recomendated pressure 3 bar.
- Resists static pressure equal to or less than 10 bar and water hammer up to 25 bar.
- 3 bar acoustic level less than 20 dB.
- Comfort benefits of fidelity, sensibility and constancy in temperature selection.
- Recomendated temperature for hot water: 55°C. Maximum temperature of use: 65°C up to 1 hour at 90°C.
- Termostop Black system for maximum water temperature limitation.

## Tests

- Water tightness, flow rate, mechanical behavior under pressure, mechanical resistance, dimensional, acoustical and corrosion test according to european standards EN 817 and EN 248.

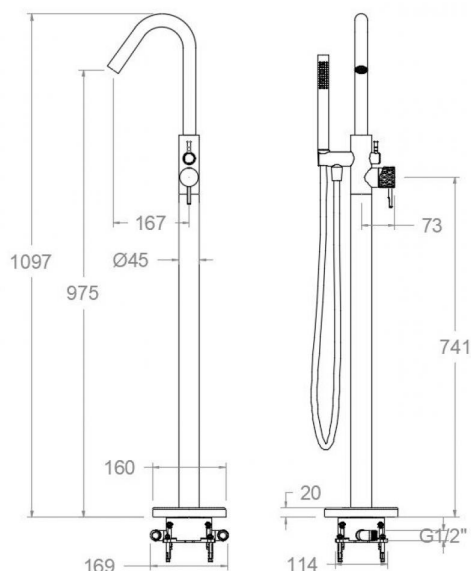
## Composition and spare parts

- |                           |                        |
|---------------------------|------------------------|
| • Handle:                 | 5900-350C (59Z307748)  |
| • Index:                  | DT4-OCN (AAZ308136)    |
| • Cartridge nut cover:    | COMC040C (AAZ305786)   |
| • Cartridge nut:          | TSCMC03 (AAZ305775)    |
| • Cartidge:               | 35001-2 (AAZ305771)    |
| • Check valve:            | ARDMC14 (AAZ305816)    |
| • Handle wheel:           | VDMC010C (AAZ305819)   |
| • Ceramic diverter:       | DIMC01 (AAZ305815)     |
| • Base:                   | BEMC030C (AAZ305802)   |
| • Concealed body:         | TECNOBOX02 (AAZ305292) |
| • Spout:                  | C8503ROC (AAZ305764)   |
| • Aerator:                | 1614 (AAZ305748)       |
| • Rigid connection spout: | CRMC03 (AAZ305790)     |
| • Hand shower:            | 37140C (99Z302152)     |



- Shower flexible hose: 2475COC (99Z302157)
- Shower support: SDMC010C (AAZ305827)





598503 DOC OR BROSSÉ (598503SOC+37140C+2475COC) ODISEA JOYA598503 DOC ORO CEPILLADO (598503SOC+37140C+2475COC) ODISEA JOYA  
598503DOC

<b>Collection:</b>	<b>Fini:</b>	<b>Code:</b>
Odisea joya	Or brossé	59C307699
<b>Lieu:</b>	<b>Catégorie:</b>	
Bain	Baignoire	

### Caractéristiques techniques

- Cartouche céramique Ø35 mm.
- Système d'économie d'eau S2 à travers de l'ouverture de la manette en deux phases.
- Débit à 3 bar: sortie bain 17 l/min et sortie douche 12 l/min.
- Résistant au choc thermique et chimique anti-légionelle.
- Garantie de 5 ans en robinetterie et 3 ans en compléments.
- Pression d'utilisation entre 1-5 bar. Recommandée à 3 bar.
- Résiste pressions statiques égal ou inférieur à 10 bar et coups de bélier de 25 bar.
- Niveau acoustique à 3 bar: inférieur à 20 dB.
- Prestations de confort au niveau de fidélité, sensibilité et contance dans la sélection de la température.
- Température recommandée d'eau chaude 55°C. température maximum d'utilisation 65°C. maximum 1h à 90°C.
- Système Termostop Block de limitation de la température maximum d'eau chaude.

### Essais

- Essais d'étanchéité, débit, comportement mécanique sous pression, résistance mécanique, dimensions, acoustique et corrosion, fait selon les exigences des Normes Européenne EN 817 et EN 248.

### Composition et pièces de rechange

- Manette: 5900-350C (59Z307748)
- Index: DT4-OCN (AAZ308136)
- Écrou de fixation cartouche: COMC040C (AAZ305786)
- Écrou de cartouche: TSCMC03 (AAZ305775)
- Cartouche: 35001-2 (AAZ305771)
- Clapet anti-retour: ARDMC14 (AAZ305816)
- Croisillon distributeur: VDMC010C (AAZ305819)
- Distributeur: DIMC01 (AAZ305815)
- Base: BEMC030C (AAZ305802)
- Corp encastré: TECNOBOX02 (AAZ305292)
- Bec: C8503ROC (AAZ305764)
- Aérateur: 1614 (AAZ305748)
- Raccord rigide pour bec: CRMC03 (AAZ305790)



- Douchette à main: 37140C (99Z302152)
- Flexible de douche: 2475COC (99Z302157)
- Support de douche: SDMC010C (AAZ305827)



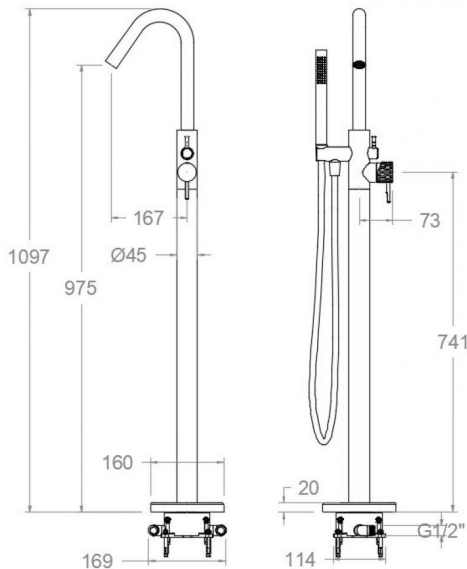


**598503 DOC GOLD GEBÜRSTET (598503SOC+37140C+2475COC)  
ODISEA JOYA  
598503DOC**

<b>Sammlung:</b> Odisea joya	<b>Ausführung:</b> Gebürstete gold	<b>Code:</b> 59C307699
<b>Standort:</b> Wannenfüll	<b>Kategorie:</b> Wannenfüll	

## Technische eigenschaften

- Keramik-Kartusche Ø35mm.
- Wassereinsparung S2, Öffnung über einen Zwischenanschlag.
- Durchfluss bei 3 bar: 17 l/min Ausgang Wanne und 12 l/min Ausgang Dusche.
- Widerstandsfähigkeit bei Anti-Legionellen Temperaturschock.
- 5 Jahre Garantie auf Armaturen bei Herstellungsfehler und 3 Jahre auf Zubehör und Komponenten.
- Optimales Durchflussvolumen bei 3 bar. Wasserdruck zwischen 1 bis 5 bar.
- Druckdicht bei gleich oder unter 10 bar und Druckschläge bei 25 bar.
- Geräuschklasse I. Geräuschpegel bei 3 bar: unter 20 dB.
- Komfortleistungen von Sicherheit, Sensibilität und Konstanz bei der Temperatúrauswahl.
- Heißwassertemperatur-Empfehlung von 55°C. Maximale Temperatur 65°C. Maximal 1 Stunde bei 90°C.
- Thermostop Block-System zur Begrenzung der maximalen Warmwassertemperatur.



## Qualitätsprüfung

- Dichtheits-, Durchfluss-, mechanisches Verhalten unter Druck, mechanische Widerstands-, Maß-, Geräusch- und Korrosionsprüfung, gemäß den europäischen Normen EN 817 und EN 248.

## Ersatzteile-aufstellung

- |                                  |                        |
|----------------------------------|------------------------|
| · Hebel:                         | 5900-350C (59Z307748)  |
| · Abdeckkappe:                   | DT4-OCN (AAZ308136)    |
| · Kartuschenringblende:          | COMC040C (AAZ305786)   |
| · Kartuschenmutter:              | TSCMC03 (AAZ305775)    |
| · Kartusche:                     | 35001-2 (AAZ305771)    |
| · Rückflussverhinderungsventil : | ARDMC14 (AAZ305816)    |
| · Griff Umsteller:               | VDMC010C (AAZ305819)   |
| · Umsteller 2/3 Wege:            | DIMC01 (AAZ305815)     |
| · Sockel:                        | BEMC030C (AAZ305802)   |
| · Unterputz-Einbaukörper:        | TECNOBOX02 (AAZ305292) |
| · Auslauf:                       | C8503ROC (AAZ305764)   |
| · Luftsprudler :                 | 1614 (AAZ305748)       |





- Starrer Anschluss für Auslauf: CRMC03 (AAZ305790)
- Handbrause: 3714OC (99Z302152)
- Brauseschlauch: 2475COC (99Z302157)
- Brausehalter: SDMC010C (AAZ305827)



**ramonsoler.**

→ [rsramonsoler.com](https://rsramonsoler.com)