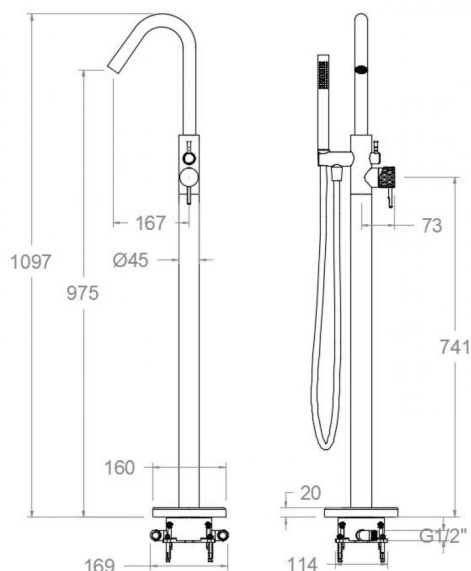


ramonsoler.

→ Ficha Técnica
Data Sheet
Fiche Technique
Technisches Datenblatt

Odisea joya



598503 MO CROMO (598503S+3713M+2471C) ODISEA JOYA 598503MO

Colección: Odisea joya	Acabado: Cromo	Código: 59C307697
Ubicación: Baño	Categoría: Bañera	

Características técnicas

- Cartucho cerámico Ø35 mm.
- Sistema de ahorro de agua S2 mediante la apertura de la manecilla en dos fases.
- Caudal a 3 bar: salida baño 17 l/min y salida ducha 12 l/min.
- Resistente al choque térmico y químico antilegionela.
- Garantía de 5 años en grifería y 3 años en complementos.
- Presión de uso entre 1-5 bar. Recomendada 3 bar.
- Resiste presiones estáticas igual o inferior a 10 bar y golpes de ariete de 25 bar.
- Nivel acústico a 3 bar: inferior a 20 dB.
- Prestaciones de confort a nivel de fidelidad, sensibilidad y constancia en la selección de la temperatura.
- Temperatura recomendada de agua caliente 55°C. Temperatura máxima de uso 65°C. Máximo 1h a 90°C.
- Superficie cromada: 15 micras de espesor de níquel, 0.3 micras de cromo.
- Sistema Termostop Block de limitación de la temperatura máxima del agua caliente.

Ensayos

- Ensayos de estanquidad, caudal, comportamiento mecánico bajo presión, resistencia mecánica, dimensiones, acústica y corrosión, realizados según las exigencias de las Normas Europeas EN 817 y EN 248.

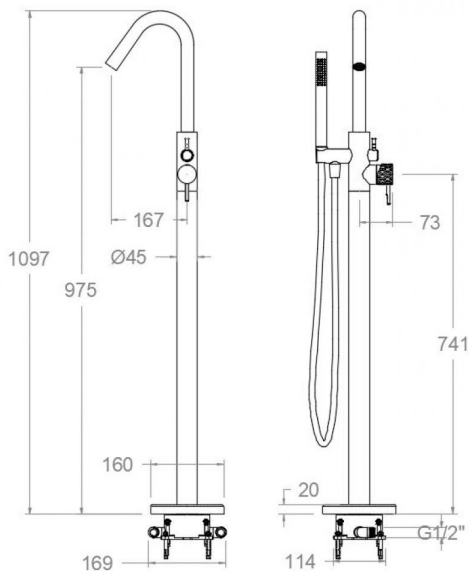
Composición y recambios

• Manecilla :	5900-35 (59Z307743)
• Distintivo :	DT4-GN (AAZ308134)
• Cobertor tuerca cartucho :	COMC04 (AAZ305784)
• Tuerca cartucho :	TSCMC03 (AAZ305775)
• Cartucho :	35001-2 (AAZ305771)
• Valvula antiretorno :	ARDMC14 (AAZ305816)
• Volante distribuidor :	VDMC01 (AAZ305817)
• Distribuidor :	DIMC01 (AAZ305815)
• Base :	BEMC03 (AAZ305800)
• Cuerpo empotrado :	TECNOBOX02 (AAZ305292)
• Caño :	C8503R (AAZ305762)
• Aireador :	1614 (AAZ305748)



- Conexión rígida: CRMC03 (AAZ305790)
- Ducha de mano : 3713M (255597)
- Flexo de ducha : 2471C SC (255471)
- Soporte de ducha : SDMC01 (AAZ305825)





598503 MO CHROME (598503S+3713M+2471C) ODISEA JOYA 598503MO

Collection: Odisea joya	Finish: Chrome	Code: 59C307697
Location: Bath	Category: Bathtub	

Technical characteristics

- Ceramic cartridge Ø35 mm.
- Water saving system S2 through the handle opening in two fases.
- Flow rate at 3 bar: 17 l/min through bath outlet and 12 l/min through shower outlet.
- Thermal shock resistant and anti-Legionella chemical.
- Guarantee of 5 year for tapware and 3 years for accesories.
- Use pressure between 1-5 bar. Recomendated pressure 3 bar.
- Resists static pressure equal to or less than 10 bar and water hammer up to 25 bar.
- 3 bar acoustic level less than 20 dB.
- Comfort benefits of fidelity, sensibility and constancy in temperature selection.
- Recomendated temperature for hot water: 55°C. Maximum temperature of use: 65°C up to 1 hour at 90°C.
- Chromed surface: 15 microns thick of nickel and 0.3 microns thick of chrome.
- Termostop Black system for maximum water temperature limitation.

Tests

- Water tightness, flow rate, mechanical behavior under pressure, mechanical resistance, dimensional, acoustical and corrosion test according to european standards EN 817 and EN 248.

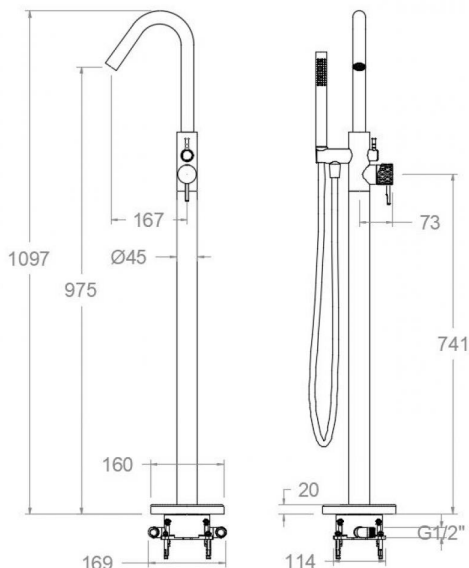
Composition and spare parts

• Handle:	5900-35 (59Z307743)
• Index:	DT4-GN (AAZ308134)
• Cartridge nut cover:	COMC04 (AAZ305784)
• Cartridge nut:	TSCMC03 (AAZ305775)
• Cartidge:	35001-2 (AAZ305771)
• Check valve:	ARDMC14 (AAZ305816)
• Handle wheel:	VDMC01 (AAZ305817)
• Ceramic diverter:	DIMC01 (AAZ305815)
• Base:	BEMC03 (AAZ305800)
• Concealed body:	TECNOBOX02 (AAZ305292)
• Spout:	C8503R (AAZ305762)
• Aerator:	1614 (AAZ305748)
• Rigid connection spout:	CRMC03 (AAZ305790)



- Hand shower: 3713M (255597)
- Shower flexible hose: 2471C SC (255471)
- Shower support: SDMC01 (AAZ305825)





598503 MO CHROMÉ (598503S+3713M+2471C) ODISEA JOYA 598503MO

Collection: Odisea joya	Fini: Chrome	Code: 59C307697
Lieu: Bain	Catégorie: Baignoire	

Caractéristiques techniques

- Cartouche céramique Ø35 mm.
- Système d'économie d'eau S2 à travers de l'ouverture de la manette en deux phases.
- Débit à 3 bar: sortie bain 17 l/min et sortie douche 12 l/min.
- Résistant au choc thermique et chimique anti-légionelle.
- Garantie de 5 ans en robinetterie et 3 ans en compléments.
- Pression d'utilisation entre 1-5 bar. Recommandée à 3 bar.
- Résiste pressions statiques égal ou inférieur à 10 bar et coups de bélier de 25 bar.
- Niveau acoustique à 3 bar: inférieur à 20 dB.
- Prestations de confort au niveau de fidélité, sensibilité et contance dans la sélection de la température.
- Température recommandée d'eau chaude 55°C. température maximum d'utilisation 65°C. maximum 1h à 90°C.
- Surface chromée: 15 microns d'épaisseur de nickel, 0,3 microns de chrome.
- Système Termostop Block de limitation de la température maximum d'eau chaude.

Essais

- Essais d'étanchéité, débit, comportement mécanique sous pression, résistance mécanique, dimensions, acoustique et corrosion, fait selon les exigences des Normes Européenne EN 817 et EN 248.

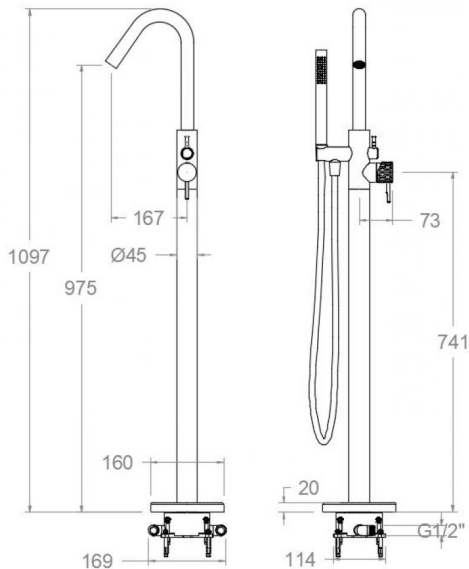
Composition et pièces de rechange

• Manette:	5900-35 (59Z307743)
• Index:	DT4-GN (AAZ308134)
• Écrou de fixation cartouche:	COMC04 (AAZ305784)
• Écrou de cartouche:	TSCMC03 (AAZ305775)
• Cartouche:	35001-2 (AAZ305771)
• Clapet anti-retour:	ARDMC14 (AAZ305816)
• Croisillon distributeur:	VDMC01 (AAZ305817)
• Distributeur:	DIMC01 (AAZ305815)
• Base:	BEMC03 (AAZ305800)
• Corp encastré:	TECNOBOX02 (AAZ305292)
• Bec:	C8503R (AAZ305762)
• Aérateur:	1614 (AAZ305748)



- Raccord rigide pour bec: CRMC03 (AAZ305790)
- Douchette à main: 3713M (255597)
- Flexible de douche: 2471C SC (255471)
- Support de douche: SDMC01 (AAZ305825)





598503 MO CHROM (598503S+3713M+2471C) ODISEA JOYA 598503MO

Sammlung: Odisea joya	Ausführung: Chrom	Code: 59C307697
Standort: Wannenfüll	Kategorie: Wannenfüll	

Technische eigenschaften

- Keramik-Kartusche Ø35mm.
- Wassereinsparung S2, Öffnung über einen Zwischenanschlag.
- Durchfluss bei 3 bar: 17 l/min Ausgang Wanne und 12 l/min Ausgang Dusche.
- Widerstandsfähigkeit bei Anti-Legionellen Temperaturschock.
- 5 Jahre Garantie auf Armaturen bei Herstellungsfehler und 3 Jahre auf Zubehör und Komponenten.
- Optimales Durchflussvolumen bei 3 bar. Wasserdruck zwischen 1 bis 5 bar.
- Druckdicht bei gleich oder unter 10 bar und Druckschläge bei 25 bar.
- Geräuschklasse I. Geräuschpegel bei 3 bar: unter 20 dB.
- Komfortleistungen von Sicherheit, Sensibilität und Konstanz bei der Temperatúrauswahl.
- Heißwassertemperatur-Empfehlung von 55°C. Maximale Temperatur 65°C. Maximal 1 Stunde bei 90°C.
- Zweischichtverchromung: 15 Mikrometer Nickel, 0,3 Mikrometer Chrom.
- Thermostop Block-System zur Begrenzung der maximalen Warmwassertemperatur.

Qualitätsprüfung

- Dichtheits-, Durchfluss-, mechanisches Verhalten unter Druck, mechanische Widerstands-, Maß-, Geräusch- und Korrosionsprüfung, gemäß den europäischen Normen EN 817 und EN 248.

Ersatzteile-aufstellung

• Hebel:	5900-35 (59Z307743)
• Abdeckkappe:	DT4-GN (AAZ308134)
• Kartuschenringblende:	COMC04 (AAZ305784)
• Kartuschenmutter:	TSCMC03 (AAZ305775)
• Kartusche:	35001-2 (AAZ305771)
• Rückflussverhinderungsventil :	ARDMC14 (AAZ305816)
• Griff Umsteller:	VDMC01 (AAZ305817)
• Umsteller 2/3 Wege:	DIMC01 (AAZ305815)
• Sockel:	BEMC03 (AAZ305800)
• Unterputz-Einbaukörper:	TECNOBOX02 (AAZ305292)
• Auslauf:	C8503R (AAZ305762)



- Luftsprudler : 1614 (AAZ305748)
- Starrer Anschluss für Auslauf: CRMC03 (AAZ305790)
- Handbrause: 3713M (255597)
- Brauseschlauch: 2471C SC (255471)
- Brausehalter: SDMC01 (AAZ305825)



ramonsoler.

→ rsramonsoler.com