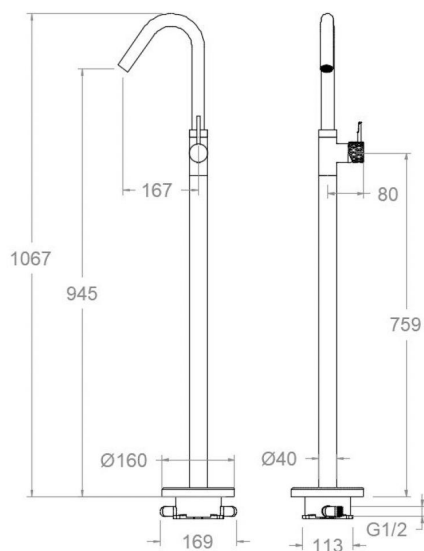


# ramonsoler.

→ Ficha Técnica  
Data Sheet  
Fiche Technique  
Technisches Datenblatt

Odisea joya



597602 SOC ORO CEPILLADO BASE-COLUMN LAVABO ODISEA JOYA  
597602SOC

<b>Colección:</b> Odisea joya	<b>Acabado:</b> Oro cepillado	<b>Código:</b> 59A307695
<b>Ubicación:</b> Baño	<b>Categoría:</b> Lavabo	

## Características técnicas

- Cartucho cerámico Ø35 mm.
- Sistema de ahorro de agua S2 mediante la apertura de la manecilla en dos fases.
- Caudal a 3 bar: 12 l/min.
- Resistente al choque térmico y químico antilegionela.
- Garantía de 5 años en grifería y 3 años en complementos.
- Presión de uso entre 1-5 bar. Recomendada 3 bar.
- Resiste presiones estáticas igual o inferior a 10 bar y golpes de ariete de 25 bar.
- Nivel acústico a 3 bar: inferior a 20 dB.
- Prestaciones de confort a nivel de fidelidad, sensibilidad y constancia en la selección de la temperatura.
- Temperatura recomendada de agua caliente 55°C. Temperatura máxima de uso 65°C. Máximo 1h a 90°C.
- Sistema Termostop Block de limitación de la temperatura máxima del agua caliente.

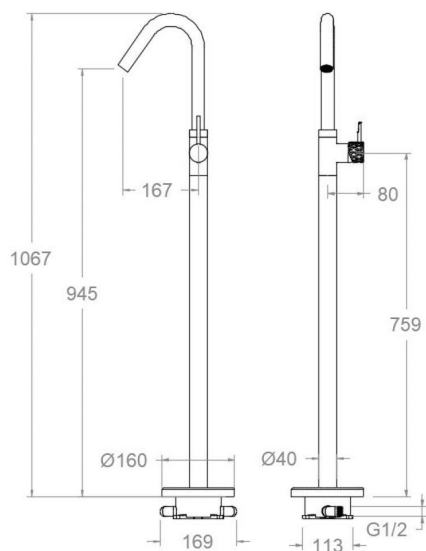
## Ensayos

- Ensayos de estanquidad, caudal, comportamiento mecánico bajo presión, resistencia mecánica, dimensiones, acústica y corrosión, realizados según las exigencias de las Normas Europeas EN 817 y EN 248.

## Composición y recambios

- |                              |                        |
|------------------------------|------------------------|
| • Manecilla :                | 5900I-35OC (59Z309114) |
| • Distintivo :               | DT4-OCN (AAZ308136)    |
| • Cobertor tuerca cartucho : | COMC02OC (AAZ305778)   |
| • Tuerca cartucho :          | TSCMC01 (AAZ305773)    |
| • Cartucho :                 | 35001-2 (AAZ305771)    |
| • Base :                     | BEMC01OC (AAZ305794)   |
| • Cuerpo empotrado :         | TECNOBOX02 (AAZ305292) |
| • Caño :                     | C7602ROC (AAZ305755)   |
| • Aireador :                 | 1612 (AAZ305743)       |
| • Conexión rígida:           | CRMC01 (AAZ305788)     |





597602 SOC BRUSHED GOLD BASE-COLUMN WASHBASIN ODISEA JOYA  
597602SOC

<b>Collection:</b> Odisea joya	<b>Finish:</b> Brushed gold	<b>Code:</b> 59A307695
<b>Location:</b> Bath	<b>Category:</b> Washbasin	

## Technical characteristics

- Ceramic cartridge Ø35 mm.
- Water saving system S2 through the handle opening in two phases.
- Flow rate at 3 bar: 12 l/min.
- Thermal shock resistant and anti-Legionella chemical.
- Guarantee of 5 year for tapware and 3 years for accessories.
- Use pressure between 1-5 bar. Recommended pressure 3 bar.
- Resists static pressure equal to or less than 10 bar and water hammer up to 25 bar.
- 3 bar acoustic level less than 20 dB.
- Comfort benefits of fidelity, sensibility and constancy in temperature selection.
- Recommended temperature for hot water: 55°C. Maximum temperature of use: 65°C up to 1 hour at 90°C.
- Termostop Black system for maximum water temperature limitation.

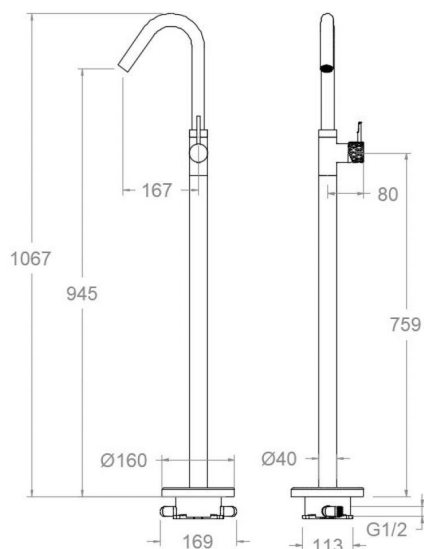
## Tests

- Water tightness, flow rate, mechanical behavior under pressure, mechanical resistance, dimensional, acoustical and corrosion test according to european standards EN 817 and EN 248.

## Composition and spare parts

- |                           |                        |
|---------------------------|------------------------|
| · Handle:                 | 5900I-35OC (59Z309114) |
| · Index:                  | DT4-OCN (AAZ308136)    |
| · Cartridge nut cover:    | COMC02OC (AAZ305778)   |
| · Cartridge nut:          | TSCMC01 (AAZ305773)    |
| · Cartidge:               | 3500I-2 (AAZ305771)    |
| · Base:                   | BEMC01OC (AAZ305794)   |
| · Concealed body:         | TECNOBOX02 (AAZ305292) |
| · Spout:                  | C7602ROC (AAZ305755)   |
| · Aerator:                | 1612 (AAZ305743)       |
| · Rigid connection spout: | CRMC01 (AAZ305788)     |





### 597602 SOC OR BROSSÉ BASE-COLONNE LAVABO ODISEA JOYA 597602SOC

<b>Collection:</b> Odisea joya	<b>Fini:</b> Or brossé	<b>Code:</b> 59A307695
<b>Lieu:</b> Bain	<b>Catégorie:</b> Lavabo	

#### Caractéristiques techniques

- Cartouche céramique Ø35 mm.
- Système d'économie d'eau S2 à travers de l'ouverture de la manette en deux phases.
- Débit à 3 bar: 12 l/min.
- Résistant au choc thermique et chimique anti-légionelle.
- Garantie de 5 ans en robinetterie et 3 ans en compléments.
- Pression d'utilisation entre 1-5 bar. Recommandée à 3 bar.
- Résiste pressions statiques égal ou inférieur à 10 bar et coups de bélier de 25 bar.
- Niveau acoustique à 3 bar: inférieur à 20 dB.
- Prestations de confort au niveau de fidélité, sensibilité et contance dans la sélection de la température.
- Température recommandée d'eau chaude 55°C. température maximum d'utilisation 65°C. maximum 1h à 90°C.
- Système Termostop Block de limitation de la température maximum d'eau chaude.

#### Essais

- Essais d'étanchéité, débit, comportement mécanique sous pression, résistance mécanique, dimensions, acoustique et corrosion, fait selon les exigences des Normes Européenne EN 817 et EN 248.

#### Composition et pièces de rechange

• Manette:	5900I-350C (59Z309114)
• Index:	DT4-OCN (AAZ308136)
• Écrou de fixation cartouche:	COMC020C (AAZ305778)
• Écrou de cartouche:	TSCMC01 (AAZ305773)
• Cartouche:	3500I-2 (AAZ305771)
• Base:	BEMC010C (AAZ305794)
• Corp encastré:	TECNOBOX02 (AAZ305292)
• Bec:	C7602ROC (AAZ305755)
• Aérateur:	1612 (AAZ305743)
• Raccord rigide pour bec:	CRMC01 (AAZ305788)



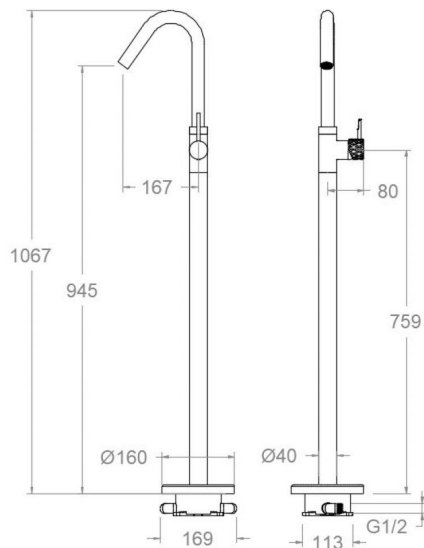


597602 SOC WASCHTISCH-STANDARMATUR GOLD GEBÜRSTET  
ODISEA JOYA  
597602SOC

<b>Sammlung:</b> Odisea joya	<b>Ausführung:</b> Gebürstete gold	<b>Code:</b> 59A307695
<b>Standort:</b> Wannenfüll	<b>Kategorie:</b> Waschtisch	

## Technische eigenschaften

- Keramik-Kartusche Ø35mm.
- Wassereinsparung S2, Öffnung über einen Zwischenanschlag.
- Durchfluss bei 3 bar: 12 l/min.
- Widerstandsfähigkeit bei Anti-Legionellen Temperaturschock.
- 5 Jahre Garantie auf Armaturen bei Herstellungsfehler und 3 Jahre auf Zubehör und Komponenten.
- Optimales Durchflussvolumen bei 3 bar. Wasserdruck zwischen 1 bis 5 bar.
- Druckdicht bei gleich oder unter 10 bar und Druckschläge bei 25 bar.
- Geräuschklasse I. Geräuschpegel bei 3 bar: unter 20 dB.
- Komfortleistungen von Sicherheit, Sensibilität und Konstanz bei der Temperatursauswahl.
- Heißwassertemperatur-Empfehlung von 55°C. Maximale Temperatur 65°C. Maximal 1 Stunde bei 90°C.
- Thermostop Block-System zur Begrenzung der maximalen Warmwassertemperatur.



## Qualitätsprüfung

- Dichtheits-, Durchfluss-, mechanisches Verhalten unter Druck, mechanische Widerstands-, Maß-, Geräusch- und Korrosionsprüfung, gemäß den europäischen Normen EN 817 und EN 248.

## Ersatzteile-aufstellung

- |                                  |                        |
|----------------------------------|------------------------|
| • Hebel:                         | 5900I-350C (59Z309114) |
| • Abdeckkappe:                   | DT4-OCN (AAZ308136)    |
| • Kartuschenringblende:          | COMC020C (AAZ305778)   |
| • Kartuschenmutter:              | TSCMC01 (AAZ305773)    |
| • Kartusche:                     | 3500I-2 (AAZ305771)    |
| • Sockel:                        | BEMC010C (AAZ305794)   |
| • Unterputz-Einbaukörper:        | TECNOBOX02 (AAZ305292) |
| • Auslauf:                       | C7602ROC (AAZ305755)   |
| • Luftsprudler :                 | 1612 (AAZ305743)       |
| • Starrer Anschluss für Auslauf: | CRMC01 (AAZ305788)     |



**ramonsoler.**

→ [rsramonsoler.com](https://rsramonsoler.com)