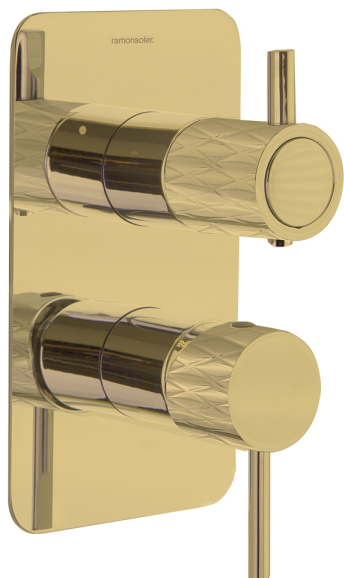


ramonsoler.

→ Ficha Técnica
Data Sheet
Fiche Technique
Technisches Datenblatt

Odisea joya

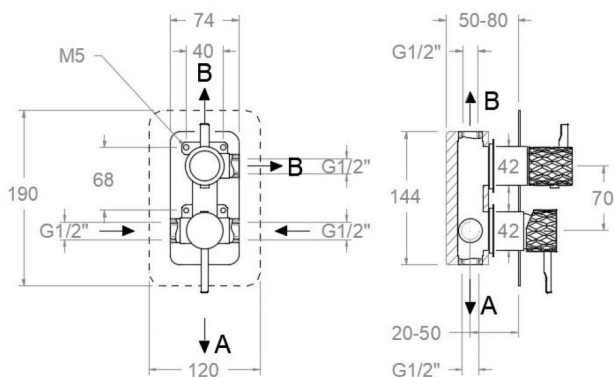


591513 SOC ORO CEPILLADO EMPOTRADO 3 VIAS ODISEA JOYA S2 591513SOC

Colección: Odisea joya	Acabado: Oro cepillado	Código: 59D307692
Ubicación: Baño	Categoría: Ducha	

Características técnicas

- Cartucho cerámico Ø35 mm.
- Sistema de ahorro de agua S2 mediante la apertura de la manecilla en dos fases.
- Caudal a 3 bar: salida baño 22 l/min y salida ducha 21 l/min.
- Resistente al choque térmico y químico antilegionela.
- Garantía de 5 años en grifería y 3 años en complementos.
- Presión de uso entre 1-5 bar. Recomendada 3 bar.
- Resiste presiones estáticas igual o inferior a 10 bar y golpes de ariete de 25 bar.
- Nivel acústico a 3 bar: inferior a 20 dB.
- Prestaciones de confort a nivel de fidelidad, sensibilidad y constancia en la selección de la temperatura.
- Temperatura recomendada de agua caliente 55°C. Temperatura máxima de uso 65°C. Máximo 1h a 90°C.
- Sistema Termostop Block de limitación de la temperatura máxima del agua caliente.



Ensayos

- Ensayos de estanquidad, caudal, comportamiento mecánico bajo presión, resistencia mecánica, dimensiones, acústica y corrosión, realizados según las exigencias de las Normas Europeas EN 817 y EN 248.

Composición y recambios

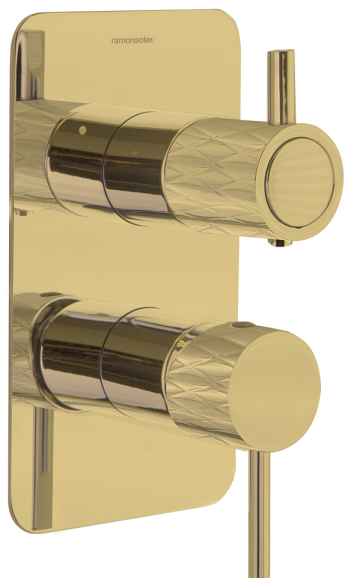
• Conjunto empotrado:	XX1513OC (AAZ308173)
• Anillo limitador de temperatura:	ALT350 (300062)
• Manecilla :	5900N-35OC (59Z307749)
• Distintivo :	DT1-OCN (AAZ303183)
• Cobertor tuerca cartucho :	4980OC (AAZ303180)
• Tuerca cartucho :	TSC351 (250863)
• Cartucho :	35100 (252204)
• Volante distribuidor :	595001OC (59Z307745)
• Tapa del volante :	3761NEOC (AAZ303209)
• Distribuidor :	4003 (AAZ300942)
• Placa embellecedora :	KX3OC (AAZ303096)
• Camisa distribuidor:	CEMP3504OC (AAZ307194)
• Camisa empotrado:	CEMP3501OC (AAZ304287)



Tuerca distribuidor:

TSC354 (261914)



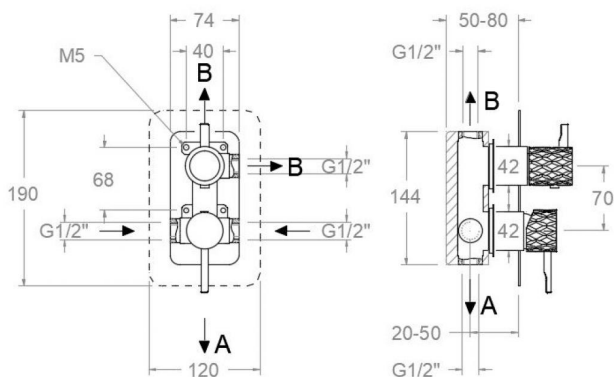


591513 SOC BRUSHED GOLD 3 WAYS CONCEALED ODISEA JOYA S2 591513SOC

Collection: Odisea joya	Finish: Brushed gold	Code: 59D307692
Location: Bath	Category: Shower	

Technical characteristics

- Ceramic cartridge Ø35 mm.
- Water saving system S2 through the handle opening in two phases.
- Flow rate at 3 bar: 22 l/min through bath outlet and 21 l/min through shower outlet.
- Thermal shock resistant and anti-Legionella chemical.
- Guarantee of 5 year for tapware and 3 years for accesories.
- Use pressure between 1-5 bar. Recomendated pressure 3 bar.
- Resists static pressure equal to or less than 10 bar and water hammer up to 25 bar.
- 3 bar acoustic level less than 20 dB.
- Comfort benefits of fidelity, sensibility and constancy in temperature selection.
- Recomendated temperature for hot water: 55°C. Maximum temperature of use: 65°C up to 1 hour at 90°C.
- Termostop Black system for maximum water temperature limitation.



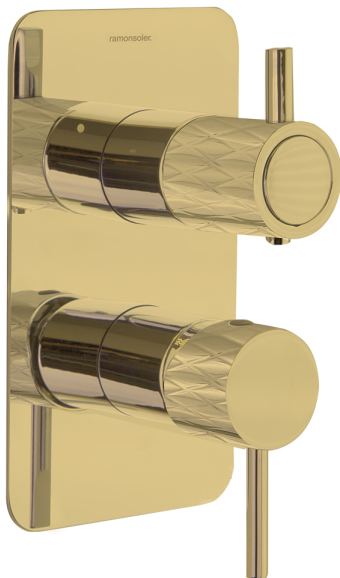
Tests

- Water tightness, flow rate, mechanical behavior under pressure, mechanical resistance, dimensional, acoustical and corrosion test according to european standards EN 817 and EN 248.

Composition and spare parts

• Concealed set:	XX15130C (AAZ308173)
• Temperature limiter ring:	ALT350 (300062)
• Handle:	5900N-350C (59Z307749)
• Index:	DT1-OCN (AAZ303183)
• Cartridge nut cover:	49800C (AAZ303180)
• Cartridge nut:	TSC351 (250863)
• Cartidge:	35100 (252204)
• Handle wheel:	5950010C (59Z307745)
• Handle wheel cover:	3761NEOC (AAZ303209)
• Ceramic diverter:	4003 (AAZ300942)
• Wall plate:	KX30C (AAZ303096)
• Distributor shirt:	CEMP35040C (AAZ307194)
• Shirt concealed:	CEMP35010C (AAZ304287)
• Diverter nut:	TSC354 (261914)



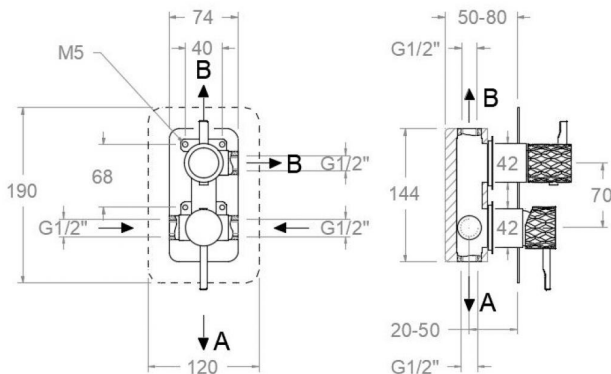


591513 SOC OR BROSSÉ ENCASTRÉ 3 VOIES ODISEA JOYA S2 591513SOC

Collection: Odisea joya	Fini: Or brossé	Code: 59D307692
Lieu: Bain	Catégorie: Douche	

Caractéristiques techniques

- Cartouche céramique Ø35 mm.
- Système d'économie d'eau S2 à travers de l'ouverture de la manette en deux phases.
- Débit à 3 bar: sortie bain 22 l/min et sortie douche 21 l/min.
- Résistant au choc thermique et chimique anti-légionelle.
- Garantie de 5 ans en robinetterie et 3 ans en compléments.
- Pression d'utilisation entre 1-5 bar. Recommandée à 3 bar.
- Résiste pressions statiques égal ou inférieur à 10 bar et coups de bélier de 25 bar.
- Niveau acoustique à 3 bar: inférieur à 20 dB.
- Prestations de confort au niveau de fidélité, sensibilité et contance dans la sélection de la température.
- Température recommandée d'eau chaude 55°C. température maximum d'utilisation 65°C. maximum 1h à 90°C.
- Système Termostop Block de limitation de la température maximum d'eau chaude.



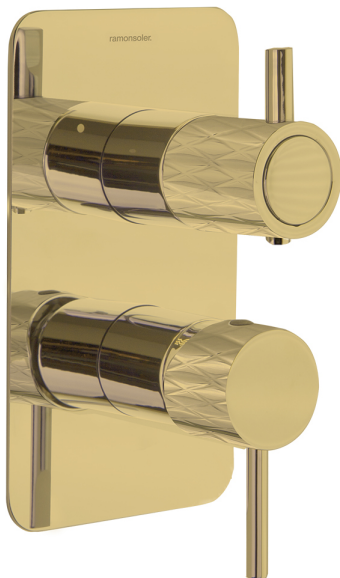
Essais

- Essais d'étanchéité, débit, comportement mécanique sous pression, résistance mécanique, dimensions, acoustique et corrosion, fait selon les exigences des Normes Européenne EN 817 et EN 248.

Composition et pièces de rechange

• Encastre set:	XX15130C (AAZ308173)
• Bague limiteur de température:	ALT350 (300062)
• Manette:	5900N-350C (59Z307749)
• Index:	DT1-OCN (AAZ303183)
• Écrou de fixation cartouche:	49800C (AAZ303180)
• Écrou de cartouche:	TSC351 (250863)
• Cartouche:	35100 (252204)
• Croisillon distributeur:	5950010C (59Z307745)
• Enjoliveur du croisillon:	3761NEOC (AAZ303209)
• Distributeur:	4003 (AAZ300942)
• Plaque enjoliveur:	KX30C (AAZ303096)
• Chemise distributeur:	CEMP35040C (AAZ307194)
• Chemise d'encasté:	CEMP35010C (AAZ304287)
• Écrou distributeur:	TSC354 (261914)





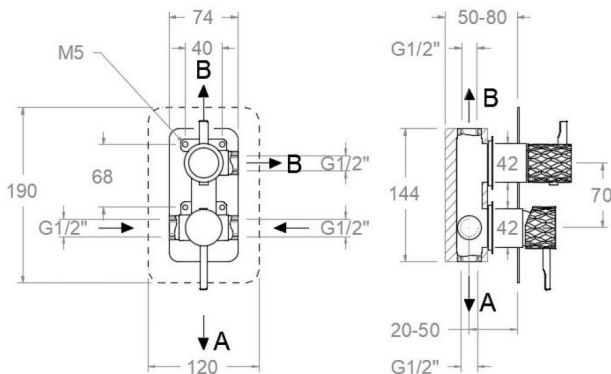
591513 SOC UNTERPUTZ-EINHEBELMISCHER 3 WEGE GOLD GEBÜRSTET ODISEA JOYA S2
591513SOC

Sammlung: Odisea joya
Ausführung: Gebürstete gold
Code: 59D307692

Standort: Wannenfüll
Kategorie: Brausebatterie

Technische eigenschaften

- Keramik-Kartusche Ø35mm.
- Wassereinsparung S2, Öffnung über einen Zwischenanschlag.
- Durchfluss bei 3 bar: 22 l/min Ausgang A und 21 l/min Ausgang B.
- Widerstandsfähigkeit bei Anti-Legionellen Temperaturschock.
- 5 Jahre Garantie auf Armaturen bei Herstellungsfehler und 3 Jahre auf Zubehör und Komponenten.
- Optimales Durchflussvolumen bei 3 bar. Wasserdruck zwischen 1 bis 5 bar.
- Druckdicht bei gleich oder unter 10 bar und Druckschläge bei 25 bar.
- Geräuschklasse I. Geräuschpegel bei 3 bar: unter 20 dB.
- Komfortleistungen von Sicherheit, Sensibilität und Konstanz bei der Temperatursauswahl.
- Heißwassertemperatur-Empfehlung von 55°C. Maximale Temperatur 65°C. Maximal 1 Stunde bei 90°C.
- Thermostop Block-System zur Begrenzung der maximalen Warmwassertemperatur.



Qualitätsprüfung

- Dichtheits-, Durchfluss-, mechanisches Verhalten unter Druck, mechanische Widerstands-, Maß-, Geräusch- und Korrosionsprüfung, gemäß den europäischen Normen EN 817 und EN 248.

Ersatzteile-aufstellung

- Unterputz-Set: XX1513OC (AAZ308173)
- Temperaturbegrenzungsring: ALT350 (300062)
- Hebel: 5900N-35OC (59Z307749)
- Abdeckkappe: DT1-OCN (AAZ303183)
- Kartuschenringblende: 4980OC (AAZ303180)
- Kartuschenmutter: TSC351 (250863)
- Kartusche: 35100 (252204)
- Griff Umsteller: 595001OC (59Z307745)
- Griff-Abdeckkappe: 3761NEOC (AAZ303209)
- Umsteller 2/3 Wege: 4003 (AAZ300942)
- Zierblende: KX3OC (AAZ303096)
- Abdeckhülse f. Umsteller-Kartusche: Unterputz CEMP3504OC (AAZ307194)



- Abdeckhülse f. CEMP35010C (AAZ304287)
Unterputz-Einhebelmischer :
- Kartuschenmutter Umsteller: TSC354 (261914)



ramonsoler.

→ rsramonsoler.com