

ramonsoler.

→ Ficha Técnica
Data Sheet
Fiche Technique
Technisches Datenblatt

Odisea joya

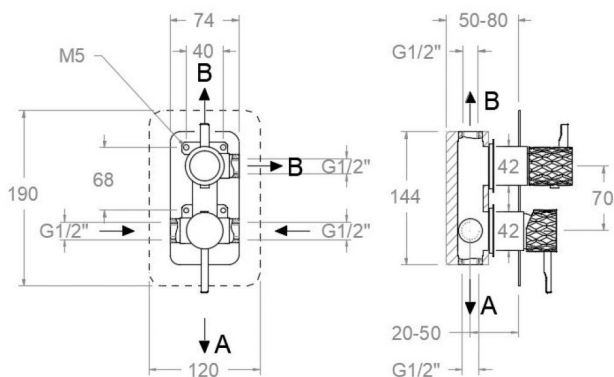


591513 S CROMO EMPOTRADO 3 VIAS ODISEA JOYA S2 591513S

Colección: Odisea joya	Acabado: Cromo	Código: 59D307691
Ubicación: Baño	Categoría: Ducha	

Características técnicas

- Cartucho cerámico Ø35 mm.
- Sistema de ahorro de agua S2 mediante la apertura de la manecilla en dos fases.
- Caudal a 3 bar: salida baño 22 l/min y salida ducha 21 l/min.
- Resistente al choque térmico y químico antilegionela.
- Garantía de 5 años en grifería y 3 años en complementos.
- Presión de uso entre 1-5 bar. Recomendada 3 bar.
- Resiste presiones estáticas igual o inferior a 10 bar y golpes de ariete de 25 bar.
- Nivel acústico a 3 bar: inferior a 20 dB.
- Prestaciones de confort a nivel de fidelidad, sensibilidad y constancia en la selección de la temperatura.
- Temperatura recomendada de agua caliente 55°C. Temperatura máxima de uso 65°C. Máximo 1h a 90°C.
- Superficie cromada: 15 micras de espesor de níquel, 0.3 micras de cromo.
- Sistema Termostop Block de limitación de la temperatura máxima del agua caliente.



Ensayos

- Ensayos de estanquidad, caudal, comportamiento mecánico bajo presión, resistencia mecánica, dimensiones, acústica y corrosión, realizados según las exigencias de las Normas Europeas EN 817 y EN 248.

Composición y recambios

• Conjunto empotrado:	XX1513 (AAZ308172)
• Anillo limitador de temperatura:	ALT350 (300062)
• Manecilla :	5900N-35 (59Z307744)
• Distintivo :	DT4-GN (AAZ308134)
• Cobertor tuerca cartucho :	4980 (252834)
• Tuerca cartucho :	TSC351 (250863)
• Cartucho :	35100 (252204)
• Volante distribuidor :	595001 (59Z307741)
• Tapa del volante :	3761NE (AAZ300630)
• Distribuidor :	4003 (AAZ300942)
• Placa embellecedora :	KX3 (36C301026)
• Camisa distribuidor:	CEMP3504 (AAZ307192)



- Camisa empotrado: CEMP3501 (AAZ302077)
- Tuerca distribuidor: TSC354 (261914)



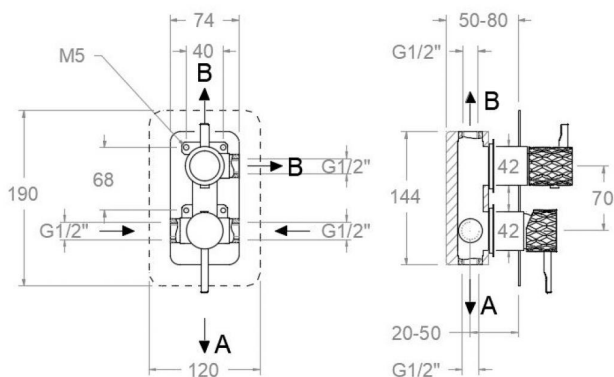


591513 S CHROME 3 WAYS CONCEALED ODISEA JOYA S2 591513S

Collection: Odisea joya	Finish: Chrome	Code: 59D307691
Location: Bath	Category: Shower	

Technical characteristics

- Ceramic cartridge Ø35 mm.
- Water saving system S2 through the handle opening in two fases.
- Flow rate at 3 bar: 22 l/min through bath outlet and 21 l/min through shower outlet.
- Thermal shock resistant and anti-Legionella chemical.
- Guarantee of 5 year for tapware and 3 years for accesories.
- Use pressure between 1-5 bar. Recomendated pressure 3 bar.
- Resists static pressure equal to or less than 10 bar and water hammer up to 25 bar.
- 3 bar acoustic level less than 20 dB.
- Comfort benefits of fidelity, sensibility and constancy in temperature selection.
- Recomendated temperature for hot water: 55°C. Maximum temperature of use: 65°C up to 1 hour at 90°C.
- Chromed surface: 15 microns thick of nickel and 0.3 microns thick of chrome.
- Termostop Black system for maximum water temperature limitation.



Tests

- Water tightness, flow rate, mechanical behavior under pressure, mechanical resistance, dimensional, acoustical and corrosion test according to european standards EN 817 and EN 248.

Composition and spare parts

• Concealed set:	XX1513 (AAZ308172)
• Temperature limiter ring:	ALT350 (300062)
• Handle:	5900N-35 (59Z307744)
• Index:	DT4-GN (AAZ308134)
• Cartridge nut cover:	4980 (252834)
• Cartridge nut:	TSC351 (250863)
• Cartidge:	35100 (252204)
• Handle wheel:	595001 (59Z307741)
• Handle wheel cover:	3761NE (AAZ300630)
• Ceramic diverter:	4003 (AAZ300942)
• Wall plate:	KX3 (36C301026)
• Distributor shirt:	CEMP3504 (AAZ307192)
• Shirt concealed:	CEMP3501 (AAZ302077)



Diverter nut:

TSC354 (261914)



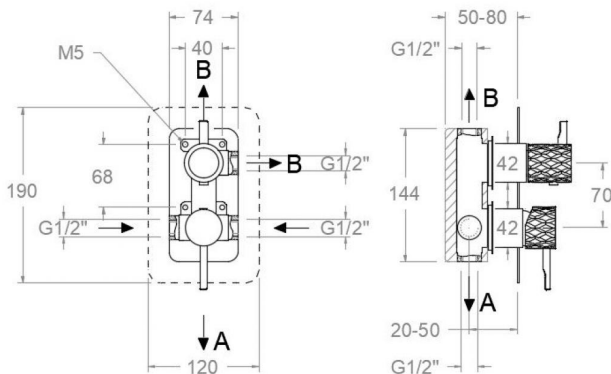


591513 S CHROMÉ ENCASTRÉ 3 VOIES ODISEA JOYA S2 591513S

Collection: Odisea joya	Fini: Chrome	Code: 59D307691
Lieu: Bain	Catégorie: Douche	

Caractéristiques techniques

- Cartouche céramique Ø35 mm.
- Système d'économie d'eau S2 à travers de l'ouverture de la manette en deux phases.
- Débit à 3 bar: sortie bain 22 l/min et sortie douche 21 l/min.
- Résistant au choc thermique et chimique anti-légionelle.
- Garantie de 5 ans en robinetterie et 3 ans en compléments.
- Pression d'utilisation entre 1-5 bar. Recommandée à 3 bar.
- Résiste pressions statiques égal ou inférieur à 10 bar et coups de bélier de 25 bar.
- Niveau acoustique à 3 bar: inférieur à 20 dB.
- Prestations de confort au niveau de fidélité, sensibilité et contance dans la sélection de la température.
- Température recommandée d'eau chaude 55°C. température maximum d'utilisation 65°C. maximum 1h à 90°C.
- Surface chromée: 15 microns d'épaisseur de nickel, 0.3 microns de chrome.
- Système Termostop Block de limitation de la température maximum d'eau chaude.



Essais

- Essais d'étanchéité, débit, comportement mécanique sous pression, résistance mécanique, dimensions, acoustique et corrosion, fait selon les exigences des Normes Européenne EN 817 et EN 248.

Composition et pièces de rechange

• Encastre set:	XX1513 (AAZ308172)
• Bague limiteur de température:	ALT350 (300062)
• Manette:	5900N-35 (59Z307744)
• Index:	DT4-GN (AAZ308134)
• Écrou de fixation cartouche:	4980 (252834)
• Écrou de cartouche:	TSC351 (250863)
• Cartouche:	35100 (252204)
• Croisillon distributeur:	595001 (59Z307741)
• Enjoliveur du croisillon:	3761NE (AAZ300630)
• Distributeur:	4003 (AAZ300942)
• Plaque enjoliveur:	KX3 (36C301026)
• Chemise distributeur:	CEMP3504 (AAZ307192)



- Chemise d'encastré: CEMP3501 (AAZ302077)
- Écrou distributeur: TSC354 (261914)



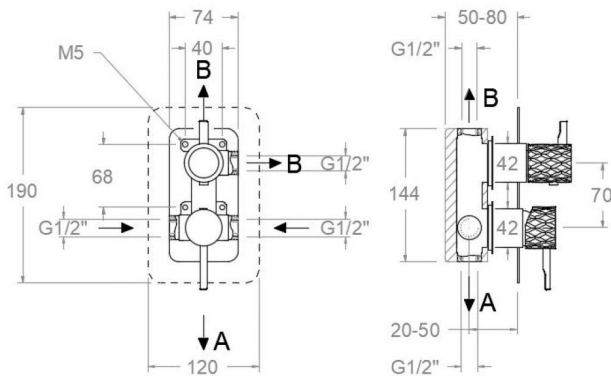


**591513 S UNTERPUTZ-EINHEBELMISCHER 3 WEGE CHROM ODISEA JOYA S2
591513S**

Sammlung: Odisea joya	Ausführung: Chrom	Code: 59D307691
Standort: Wannenfüll	Kategorie: Brausebatterie	

Technische eigenschaften

- Keramik-Kartusche Ø35mm.
- Wassereinsparung S2, Öffnung über einen Zwischenanschlag.
- Durchfluss bei 3 bar: 22 l/min Ausgang A und 21 l/min Ausgang B.
- Widerstandsfähigkeit bei Anti-Legionellen Temperaturschock.
- 5 Jahre Garantie auf Armaturen bei Herstellungsfehler und 3 Jahre auf Zubehör und Komponenten.
- Optimales Durchflussvolumen bei 3 bar. Wasserdruck zwischen 1 bis 5 bar.
- Druckdicht bei gleich oder unter 10 bar und Druckschläge bei 25 bar.
- Geräuschklasse I. Geräuschpegel bei 3 bar: unter 20 dB.
- Komfortleistungen von Sicherheit, Sensibilität und Konstanz bei der Temperatureauswahl.
- Heißwassertemperatur-Empfehlung von 55°C. Maximale Temperatur 65°C. Maximal 1 Stunde bei 90°C.
- Zweischichtverchromung: 15 Mikrometer Nickel, 0,3 Mikrometer Chrom.
- Thermostop Block-System zur Begrenzung der maximalen Warmwassertemperatur.



Qualitätsprüfung

- Dichtheits-, Durchfluss-, mechanisches Verhalten unter Druck, mechanische Widerstands-, Maß-, Geräusch- und Korrosionsprüfung, gemäß den europäischen Normen EN 817 und EN 248.

Ersatzteile-aufstellung

· Unterputz-Set:	XX1513 (AAZ308172)
· Temperaturbegrenzungsring:	ALT350 (300062)
· Hebel:	5900N-35 (59Z307744)
· Abdeckkappe:	DT4-GN (AAZ308134)
· Kartuschenringblende:	4980 (252834)
· Kartuschenmutter:	TSC351 (250863)
· Kartusche:	35100 (252204)
· Griff Umsteller:	595001 (59Z307741)
· Griff-Abdeckkappe:	3761NE (AAZ300630)
· Umsteller 2/3 Wege:	4003 (AAZ300942)
· Zierblende :	KX3 (36C301026)



- Abdeckhülse f. Unterputz CEMP3504 (AAZ307192)
Umsteller-Kartusche:
- Abdeckhülse f. CEMP3501 (AAZ302077)
Unterputz-Einhebelmischer :
- Kartuschenmutter Umsteller: TSC354 (261914)



ramonsoler.

→ rsramonsoler.com