

ramonsoler.

→ Ficha Técnica

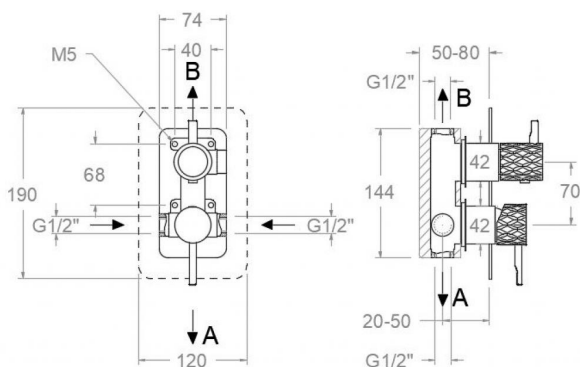
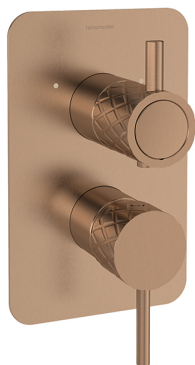
Data Sheet

Fiche Technique

Technisches Datenblatt

Ficha Técnica

Odisea joya



591512 SCUC COBRE CEPILLADO EMPOTRADO 2 VIAS ODISEA JOYA S2

591512SCUC

Colección:
Odisea joya

Acabado:
Cobre cepillado

Código:
59D307690

Ubicación:
Baño

Categoría:
Ducha

Características técnicas

- Cartucho cerámico Ø35 mm.
- Sistema de ahorro de agua S2 mediante la apertura de la manecilla en dos fases.
- Caudal a 3 bar (43 PSI): salida baño 22 l/min y salida ducha 21 l/min.
- Resistente al choque térmico y químico antilegionela.
- Garantía de 5 años en grifería y 3 años en complementos.
- Presión de uso entre 1-5 bar (14.5-72.5 PSI). Recomendada 3 bar (43 PSI).
- Resiste presiones estáticas igual o inferior a 10 bar (145 PSI) y golpes de ariete de 25 bar.
- Nivel acústico a 3 bar (43 PSI): inferior a 20 dB.
- Prestaciones de confort a nivel de fidelidad, sensibilidad y constancia en la selección de la temperatura.
- Temperatura recomendada de uso de 15°C a 55°C. Temperatura máxima de uso 65°C. Máximo 1h a 90°C
- Sistema Termostop Block de limitación de la temperatura máxima del agua caliente.

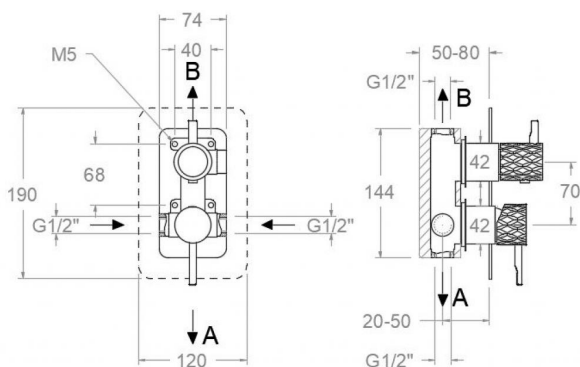
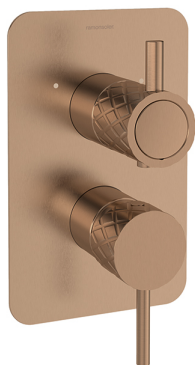
Ensayos

- Ensayos de estanquidad, caudal, comportamiento mecánico bajo presión, resistencia mecánica, dimensiones, acústica y corrosión, realizados según las exigencias de las Normas Europeas EN 817 y EN 248.

Composición y recambios

- | | |
|------------------------------|-------------------------|
| • Manecilla : | 5900N-35CUC (59Z307754) |
| • Distintivo : | DT1-CUCN (AAZ305719) |
| • Cobertor tuerca cartucho : | 4980CUC (AAZ305720) |
| • Tuerca cartucho : | TSC351 (250863) |
| • Cartucho : | 35100 (252204) |
| • Tapa del volante : | 3761NECUC (AAZ308339) |
| • Distribuidor : | 4004 (AAZ300972) |
| • Placa embellecedora : | KX2CUC (AAZ307889) |
| • Cuerpo empotrado : | XX1512CUC (AAZ308342) |
| • Camisa distribuidor: | CEMP3504CUC (AAZ308341) |
| • Tuerca distribuidor: | TSC354 (261914) |
| • Volante: | 595001CUC (59Z307750) |
| • Camisa cartucho: | CEMP3501CUC (AAZ308340) |





591512 SCUC BRUSHED COPPER 2 WAYS CONCEALED ODISEA JOYA S2

591512SCUC

Collection:
Odisea joya

Finish:
Cobre cepillado

Code:
59D307690

Location:
Baño

Category:
Ducha

Technical characteristics

- Ceramic cartridge Ø35 mm.
- Water saving system S2 through the handle opening in two phases.
- Flow rate at 3 bar (43 PSI): 22 l/min through bath outlet and 21 l/min through shower outlet.
- Thermal shock resistant and anti-Legionella chemical.
- Guarantee of 5 year for tapware and 3 years for accessories.
- Use pressure between 1-5 bar (14.5-72.5 PSI). Recommended pressure 3 bar (43 PSI).
- Resists static pressure equal to or less than 10 bar (145 PSI) and water hammer up to 25 bar.
- 3 bar (43 PSI) acoustic level less than 20 dB.
- Comfort benefits of fidelity, sensibility and constancy in temperature selection.
- Recommended temperature of use from 15°C to 55°C. Maximum use temperature 65°C. Maximum 1h at 90°C
- Termostop Black system for maximum water temperature limitation.

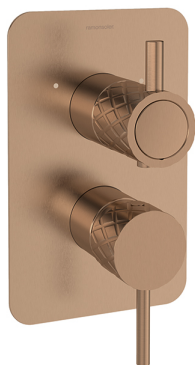
Tests

- Water tightness, flow rate, mechanical behavior under pressure, mechanical resistance, dimensional, acoustical and corrosion test according to european standards EN 817 and EN 248.

Composition and spare parts

- Handle: 5900N-35CUC (59Z307754)
- Index: DT1-CUCN (AAZ305719)
- Cartridge nut cover: 4980CUC (AAZ305720)
- Cartridge nut: TSC351 (250863)
- Cartridge: 35100 (252204)
- Handle wheel cover: 3761NECUC (AAZ308339)
- Ceramic diverter: 4004 (AAZ300972)
- Wall plate: KX2CUC (AAZ307889)
- Concealed body: XX1512CUC (AAZ308342)
- Distributor shirt: CEMP3504CUC (AAZ308341)
- Diverter nut: TSC354 (261914)
- Handle wheel: 595001CUC (59Z307750)
- Cartridge shirt: CEMP3501CUC (AAZ308340)



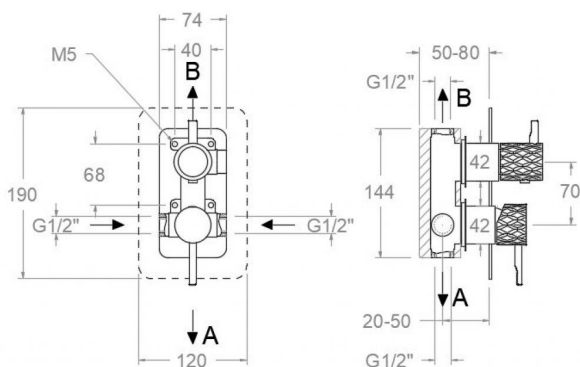


591512 SCUC CUIVRE BROSSÉ ENCASTRÉ 2 VOIES ODISEA JOYA S2 591512SCUC

Collection: Odisea joya	Finition: Cobre cepillado	Code: 59D307690
Lieu: Baño	Catégorie: Ducha	

Caractéristiques techniques

- Cartouche céramique Ø35 mm.
- Système d'économie d'eau S2 à travers l'ouverture de la manette en deux phases.
- Débit à 3 bar (43 PSI): sortie bain 22 l/min et sortie douche 21 l/min.
- Résiste au choc thermique et chimique anti-légionelle.
- Garantie de 5 ans en robinetterie et 3 ans en compléments.
- Pression d'utilisation entre 1-5 bar (14.5-72.5 PSI). Recommandée à 3 bar (43 PSI).
- Résiste aux pressions statiques égales ou inférieures à 10 bar (145 PSI) et aux coups de bélier de 25 bar.
- Niveau acoustique à 3 bar (43 PSI): inférieur à 20 dB.
- Prestations de confort au niveau de fidélité, sensibilité et contance dans la sélection de la température.
- Température d'utilisation recommandée de 15°C à 55°C. Température maximale d'utilisation 65°C. Maximum 1h à 90°C.
- Système Termostop Block de limitation de la température maximum d'eau chaude.



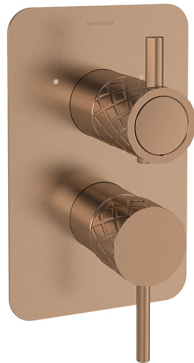
Essais

- Essais d'étanchéité, débit, comportement mécanique sous pression, résistance mécanique, dimensions, acoustique et corrosion, fait selon les exigences des Normes Européenne EN 817 et EN 248.

Composition et pièces de rechange

• Manette:	5900N-35CUC (59Z307754)
• Index:	DT1-CUCN (AAZ305719)
• Écrou de fixation cartouche:	4980CUC (AAZ305720)
• Écrou de cartouche:	TSC351 (250863)
• Cartouche:	35100 (252204)
• Enjoliveur du croisillon:	3761NECUC (AAZ308339)
• Distributeur:	4004 (AAZ300972)
• Plaque enjoliveur:	KX2CUC (AAZ307889)
• Corp encastré:	XX1512CUC (AAZ308342)
• Chemise distributeur:	CEMP3504CUC (AAZ308341)
• Écrou distributeur:	TSC354 (261914)
• Croisillon :	595001CUC (59Z307750)
• Chemise cartouche:	CEMP3501CUC (AAZ308340)





591512 SCUC UNTERPUTZ-EINHEBELMISCHER 2 WEGE KUPFER GEBÜRSTET ODISEA JOYA S2

591512SCUC

Sammlung:
Odisea joya

Ausführung:
Cobre cepillado

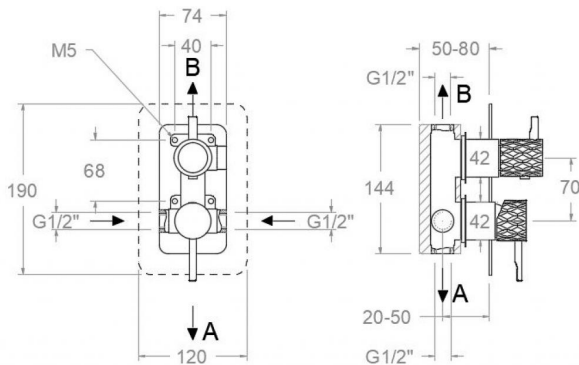
Code:
59D307690

Standort:
Baño

Kategorie:
Ducha

Technische eigenschaften

- Keramik-Kartusche Ø35 mm.
- Wassereinsparung S2, Öffnung über einen Zwischenanschlag.
- Durchfluss bei 3 bar (43 PSI): 22 l/min Ausgang A und 21 l/min Ausgang B.
- Widerstandsfähigkeit bei Anti-Legionellen Temperaturschock.
- 5 Jahre Garantie auf Armaturen bei Herstellungsfehler und 3 Jahre auf Zubehör und Komponenten.
- Optimales Durchflussvolumen bei 3 bar (43 PSI). Wasserdruck zwischen 1 bis 5 bar (14.5-72.5 PSI).
- Druckdicht bei gleich oder unter 10 bar (145 PSI) und Druckschläge bei 25 bar.
- Geräuschklasse I. Geräuschpegel bei 3 bar (43 PSI): unter 20 dB.
- Komfortleistungen von Sicherheit, Sensibilität und Konstanz bei der Temperatursauswahl.
- Temperatur-Empfehlung von 15-55°C. Maximale Temperatur 65°C. Maximal 1 Stunde bei 90°C
- Thermostop Block-System zur Begrenzung der maximalen Warmwassertemperatur.



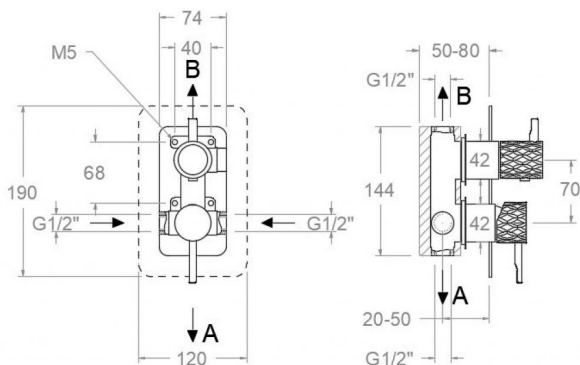
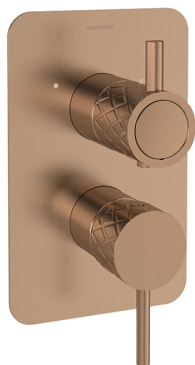
Qualitätsprüfung

- Dichtheits-, Durchfluss-, mechanisches Verhalten unter Druck, mechanische Widerstands-, Maß-, Geräusch- und Korrosionsprüfung, gemäß den europäischen Normen EN 817 und EN 248.

Ersatzteile-aufstellung

- | | |
|---|-------------------------|
| • Hebel: | 5900N-35CUC (59Z307754) |
| • Abdeckkappe: | DT1-CUCN (AAZ305719) |
| • Kartuschenringblende: | 4980CUC (AAZ305720) |
| • Kartuschenmutter: | TSC351 (250863) |
| • Kartusche: | 35100 (252204) |
| • Griff-Abdeckkappe: | 3761NECUC (AAZ308339) |
| • Umsteller 2/3 Wege: | 4004 (AAZ300972) |
| • Zierblende : | KX2CUC (AAZ307889) |
| • Unterputz-Einbaukörper: | XX1512CUC (AAZ308342) |
| • Abdeckhülse f. Unterputz Umsteller-Kartusche: | CEMP3504CUC (AAZ308341) |
| • Kartuschenmutter Umsteller: | TSC354 (261914) |
| • Griff: | 595001CUC (59Z307750) |
| • Patronenhemd: | CEMP3501CUC (AAZ308340) |





591512 SCUC BRUSHED COPPER 2 WAYS CONCEALED ODISEA JOYA S2

591512SCUC

Coleção:

Odisea joya

Acabamento:

Cobre cepillado

Código:

59D307690

Localização:

Baño

Categoria:

Ducha

Características técnicas

- Cartucho cerâmico Ø35 mm.
- Sistema de economia de água S2 com abertura da alavanca em duas fases.
- Fluxo a 3 bar (43 PSI): saída do banho 22 l/min e saída do chuveiro 21 l/min.
- Resistente ao choque térmico e químico antilegionella.
- Garantia de 5 anos para torneiras e 3 anos para complementos.
- Pressão de uso entre 1-5 bar (14.5-72.5 PSI) . Recomendada 3 bar (43 PSI).
- Resiste a pressões estáticas iguais ou inferiores a 10 bar (145 PSI) e a golpes de ariete de 25 bar.
- Nível acústico a 3 bar (43 PSI): inferior a 20 dB.
- Conforto em nível de fidelidade, sensibilidade e constância na seleção da temperatura.
- Temperatura recomendada de uso de 15°C a 55°C. Temperatura máxima de uso de 65°C. Máximo 1h a 90°C
- Sistema Termostop Block de limitação da temperatura máxima da água quente.

Ensaios

- Ensaios de estanqueidade, fluxo, comportamento mecânico sob pressão, resistência mecânica, dimensões, acústica e corrosão, realizados de acordo com as exigências das Normas Europeias EN 817 e EN 248.

Composição e reposições

- Manípulo: 5900N-35CUC (59Z307754)
- Distintivo: DT1-CUCN (AAZ305719)
- Cobertura porca do cartucho: 4980CUC (AAZ305720)
- Porca do cartucho: TSC351 (250863)
- Cartucho: 35100 (252204)
- Tampa do volante: 3761NECUC (AAZ308339)
- Distribuidor: 4004 (AAZ300972)
- Placa decorativa: KX2CUC (AAZ307889)
- Corpo embutido: XX1512CUC (AAZ308342)
- Camisa do distribuidor: CEMP3504CUC (AAZ308341)
- Porca do distribuidor: TSC354 (261914)
- Volante: 595001CUC (59Z307750)
- Camisa do cartucho: CEMP3501CUC (AAZ308340)



ramonsoler.

→ rsramonsoler.com