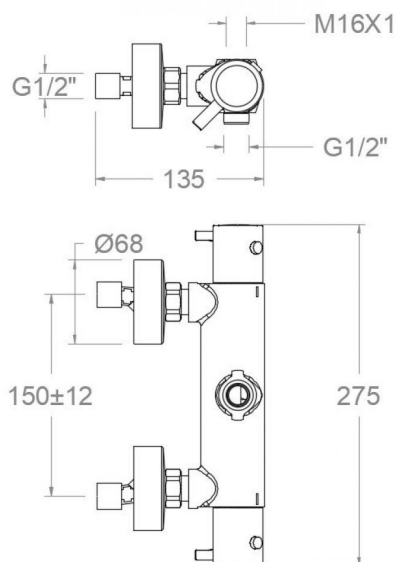
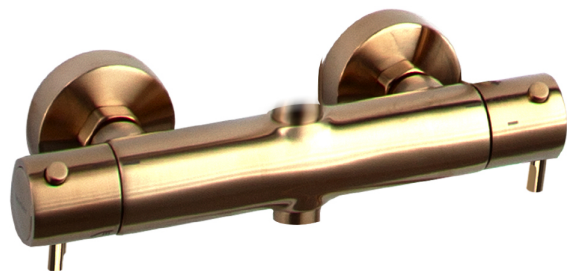


ramonsoler.

→ Ficha Técnica
Data Sheet
Fiche Technique
Technisches Datenblatt

Odisea



Odisea, cuerpo termostático de ducha cromado 391202SCUC

Colección: Odisea	Acabado: Cobre cepillado	Código: 39D307617
Ubicación: Baño	Categoría: Ducha	

Características técnicas

- Cartucho Termostático $\varnothing 34$.
- Distribuidor 2 vías con cierre
- Resistente al choque térmico y químico antilegionela.
- Garantía de 5 años en grifería y 3 años en complementos.
- Presión de uso entre 1-5 bar. Recomendada 3 bar.
- Resiste presiones estáticas igual o inferior a 10 bar y golpes de ariete de 25 bar.
- Nivel acústico a 3 bar: inferior a 20 dB.
- Prestaciones de confort a nivel de fidelidad, sensibilidad y constancia en la selección de la temperatura.
- Temperatura recomendada de agua caliente 55°C. Temperatura máxima de uso 65°C. Máximo 1h a 90°C.
- Instalación mínima recomendada con calentadores a gas o eléctricos a partir de 10 litros y una potencia de 18 Kw.
- Rápida respuesta a variaciones de temperatura. Tiempo máximo 1 segundo.
- Cartucho termostático con Sistema Hot Block de seguridad antiquemaduras.
- Sistema Termostop de bloqueo de la temperatura a 38°.

Ensayos

- Ensayos de estanquidad, caudal, comportamiento mecánico bajo presión, resistencia mecánica, dimensiones, acústica y corrosión, realizados según las exigencias de las Normas Europeas EN 1111 y EN 248.

Composición y recambios

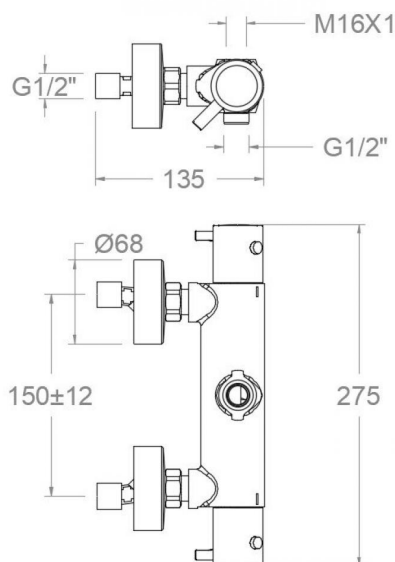
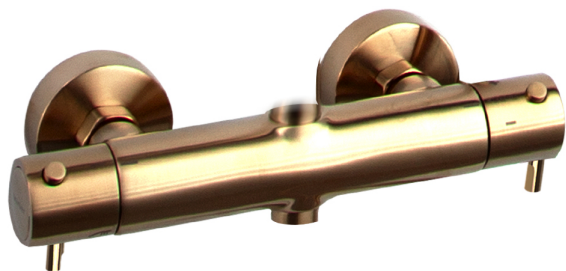
• Volante Tem.:	3951CUC (39Z307663)
• Volante distribuidor :	3957CUC (39Z307664)
• Distribuidor :	4000 (210849)
• Anillo limitador de temperatura:	ALT5 (261920)
• Cartucho termostático:	1701T (261919)
• Valvula antiretorno :	ARD15 (181680)
• Floron + excéntrica :	1326NFCUC (AAZ308753)
• Tuerca cartucho :	TSC358 (AAZ303018)
• Racord de ducha :	RD10MCUC (AAZ309141)
• Asiento :	AGT102CUC (AAZ309037)
• Tuerca de asiento :	T3/4CUC (AAZ309144)



Tapa del volante :

3761CUC (AAZ309033)





391201 SCUC BRUSHED COPPER SHOWER TERMODISEA 391202SCUC

Collection:	Finish:	Code:
Odisea	Brushed copper	39D307617
Location:	Category:	
Bath	Shower	

Technical characteristics

- Thermostatic cartridge Ø34.
- Diverter 2 ways with closure.
- Thermal shock resistant and anti-Legionella chemical.
- Guarantee of 5 year for tapware and 3 years for accesories.
- Use pressure between 1-5 bar. Recomendated pressure 3 bar.
- Resists static pressure equal to or less than 10 bar and water hammer up to 25 bar.
- 3 bar acoustic level less than 20 dB.
- Comfort benefits of fidelity, sensibility and constancy in temperature selection.
- Recomendated temperature for hot water: 55°C. Maximum temperature of use: 65°C up to 1 hour at 90°C.
- Minimum installation required with gas or electrical water heaters from 10 liters with 18 Kw of power.
- Quick response to temperature variations. Maximum time of 1 second.
- Thermostatic cartridge with Hot Block system for anti burn safety.
- Termostop system for blocking temperature at 38°C.

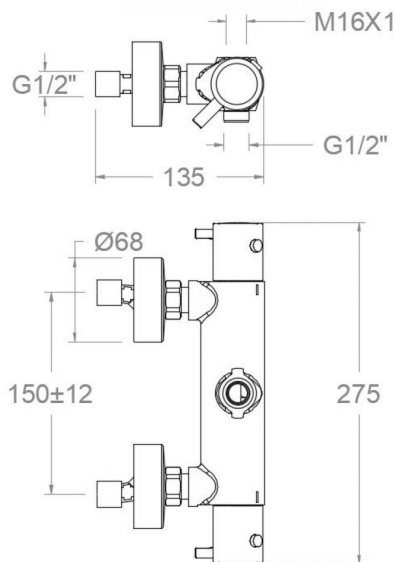
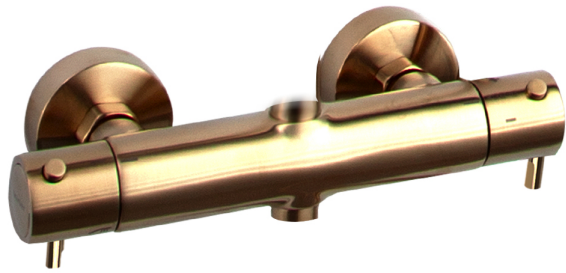
Tests

- Water tightness, flow rate, mechanical behavior under pressure, mechanical resistance, dimensional, acoustical and corrosion test according to european standards EN 1111 and EN 248.

Composition and spare parts

• Handle wheel temperature:	3951CUC (39Z307663)
• Handle wheel:	3957CUC (39Z307664)
• Ceramic diverter:	4000 (210849)
• Temperature limiter ring:	ALT5 (261920)
• Thermostatic cartridge:	1701T (261919)
• Check valve:	ARD15 (181680)
• Escutcheon + Eccentric:	1326NFCUC (AAZ308753)
• Cartridge nut:	TSC358 (AAZ303018)
• Shower connector:	RD10MCUC (AAZ309141)
• Seat:	AGT102CUC (AAZ309037)
• Screw seat:	T3/4CUC (AAZ309144)
• Handle wheel cover:	3761CUC (AAZ309033)





391201 SCUC CUIVRE BROSSÉ DOUCHE TERMODISEA 391202SCUC

Collection: Odisea	Fini: Coivre brosse	Code: 39D307617
Lieu: Bain	Catégorie: Douche	

Caractéristiques techniques

- Cartouche Thermostatique ø34.
- Distributeur 2 voies avec fermeture
- Résistant au choc thermique et chimique anti-légionelle.
- Garantie de 5 ans en robinetterie et 3 ans en compléments.
- Pression d'utilisation entre 1-5 bar. Recommandée à 3 bar.
- Résiste pressions statiques égal ou inférieur à 10 bar et coups de bélier de 25 bar.
- Niveau acoustique à 3 bar: inférieur à 20 dB.
- Prestacions de confort au niveau de fidélité, sensibilité et contance dans la sélection de la température.
- Température recommandée d'eau chaude 55°C. température maximum d'utilisation 65°C. maximum 1h à 90°C.
- Installation minimum recommandée avec Chauffe-eau à gaz ou électrique à partir de 10 litres et une puissance de 18 Kw.
- Rapide réponse à variations de température. Temps maximum 1 seconde.
- Cartouche Thermostatique avec système Hot Block de sécurité anti-brullure.
- Système Termostop de blocage de la température à 38°.

Essais

- Essais d'étanchéité, débit, comportement mécanique sous pression, résistance mécanique, dimentions, acoustique et corrosion, fait selon les exigences des Normes Européenne EN 1111 et EN 248.

Composition et pièces de rechange

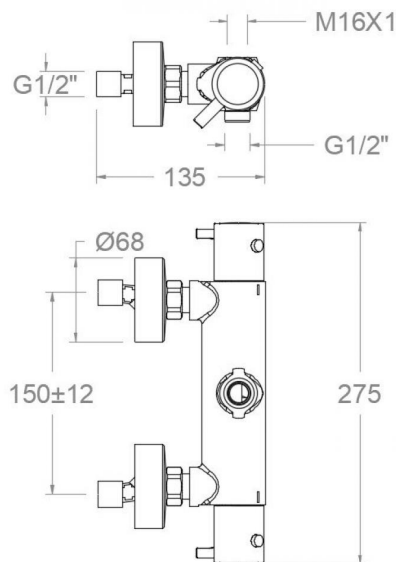
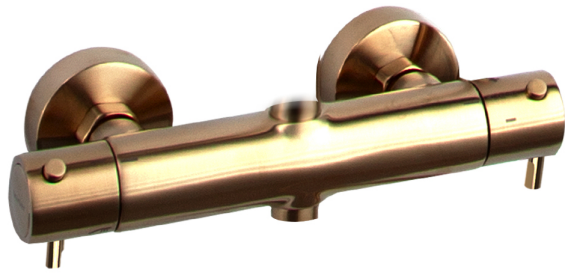
- Croisillon de température: 3951CUC (39Z307663)
- Croisillon distributeur: 3957CUC (39Z307664)
- Distributeur: 4000 (210849)
- Bague limiteur de température: ALT5 (261920)
- Cartouche thermostatique: 1701T (261919)
- Clapet anti-retour: ARD15 (181680)
- Rosace + Excentrique: 1326NFCUC (AAZ308753)
- Écrou de cartouche: TSC358 (AAZ303018)
- Raccord de douche: RD10MCUC (AAZ309141)
- Siège: AGT102CUC (AAZ309037)
- Écrou siège: T3/4CUC (AAZ309144)



Enjoliveur du croisillon:

3761CUC (AAZ309033)





391201 SCUC THERMOSTAT-BRAUSE KUPFER F. REGENBRAUSESET ODISEA
391202SCUC

Sammlung: Odisea	Ausführung: Gebrüsteter kupfer	Code: 39D307617
Standort: Wannenfüll	Kategorie: Brausebatterie	

Technische eigenschaften

- Thermostat-Kartusche Ø34mm.
- 2-Wege-Umsteller inkl. Schließung vom Durchfluss.
- Widerstandsfähigkeit bei Anti-Legionellen Temperaturschock.
- 5 Jahre Garantie auf Armaturen bei Herstellungsfehler und 3 Jahre auf Zubehör und Komponenten.
- Optimales Durchflussvolumen bei 3 bar. Wasserdruck zwischen 1 bis 5 bar.
- Druckdicht bei gleich oder unter 10 bar und Druckschläge bei 25 bar.
- Geräuschklasse I. Geräuschpegel bei 3 bar: unter 20 dB.
- Komfortleistungen von Sicherheit, Sensibilität und Konstanz bei der Temperatursauswahl.
- Heißwassertemperatur-Empfehlung von 55°C. Maximale Temperatur 65°C. Maximal 1 Stunde bei 90°C.
- Gas- oder Elektro-Durchlauferhitzer von mindestens 10 Liter sowie 18 kW (Elektro) und 250 Kcal/min (Gas) Leistung erforderlich.
- Schnelle Reaktion, in weniger als 1 Sekunde, bei Temperatur- und Durchflussschwankungen.
- Thermostatkartusche mit Hotblock-Verbrühschutz-System.
- Thermostop-System mit Temperatursperre bei 38°C.

Qualitätsprüfung

- Dichtheits-, Durchfluss-, mechanisches Verhalten unter Druck, mechanische Widerstands-, Maß-, Geräusch- und Korrosionsprüfung, gemäß den europäischen Normen EN 1111 und EN 248.

Ersatzteile-aufstellung

- | | |
|----------------------------------|-----------------------|
| • Griff Temperatur: | 3951CUC (39Z307663) |
| • Griff Umsteller: | 3957CUC (39Z307664) |
| • Umsteller 2/3 Wege: | 4000 (210849) |
| • Temperaturbegrenzungsring: | ALT5 (261920) |
| • Thermostatkartusche: | 1701T (261919) |
| • Rückflussverhinderungsventil : | ARD15 (181680) |
| • S-Anschluss + Zierblende: | 1326NFCUC (AAZ308753) |
| • Kartuschenmutter: | TSC358 (AAZ303018) |
| • Brauseschlauchanschluss: | RD10MCUC (AAZ309141) |
| • Befestigungssitz: | AGTI02CUC (AAZ309037) |



- Mutter für Befestigungssitz: T3/4CUC (AAZ309144)
- Griff-Abdeckkappe: 3761CUC (AAZ309033)



ramonsoler.

→ rsramonsoler.com