

ramonsoler.

→ Ficha Técnica
Data Sheet
Fiche Technique
Technisches Datenblatt

Odisea



**Odisea cobre cepillado, columna telescópica termostática con inversor integrado, rociador metálico Ø300mm.
395401RM300CUC**

Colección: Odisea	Acabado: Cobre cepillado	Código: 39D307613
Ubicación: Baño	Categoría: Ducha	

Características técnicas

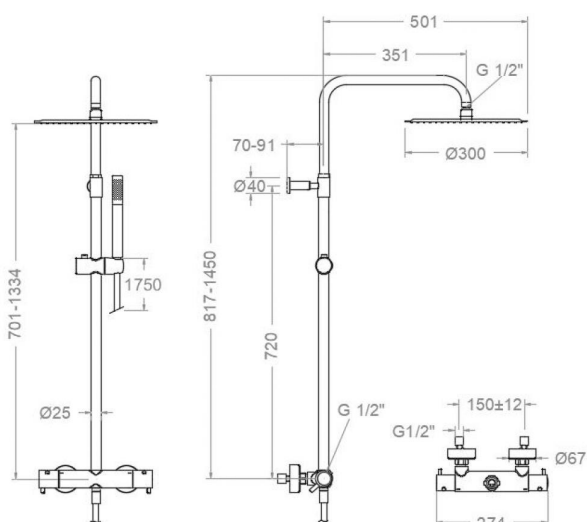
- Caudal a 3 bar: 12 l/min en la salida de ducha.
- Resistente al choque térmico y químico antilegionela.
- Garantía de 5 años en grifería y 3 años en complementos.
- Presión de uso entre 1-5 bar. Recomendada 3 bar.
- Resiste presiones estáticas igual o inferior a 10 bar y golpes de ariete de 25 bar.
- Nivel acústico a 3 bar: inferior a 20 dB.
- Prestaciones de confort a nivel de fidelidad, sensibilidad y constancia en la selección de la temperatura.
- Temperatura recomendada de agua caliente 55°C. Temperatura máxima de uso 65°C. Máximo 1h a 90°C.
- Instalación mínima recomendada con calentadores a gas o eléctricos a partir de 10 litros y una potencia de 18 Kw.
- Rápida respuesta a variaciones de temperatura. Tiempo máximo 1 segundo.
- Cartucho termostático con Sistema Hot Block de seguridad antiquemaduras.
- Sistema Termostop de bloqueo de la temperatura a 38°.

Ensayos

- Ensayos de estanquidad, caudal, comportamiento mecánico bajo presión, resistencia mecánica, dimensiones, acústica y corrosión, realizados según las exigencias de las Normas Europeas EN 1111 y EN 248.

Composición y recambios

- Volante Tem.: 3951CUC (39Z307663)
- Volante distribuidor : 3957CUC (39Z307664)
- Tapa del volante : 3761CUC (AAZ309033)
- Cartucho termostático: 1701T (261919)
- Tuerca cartucho : TSC358 (AAZ303018)
- Distribuidor : 4000 (210849)
- Valvula antiretorno : ARD15 (181680)
- Floron + excentrica : 1326NFCUC (AAZ308753)
- Ducha de mano : 3714CUC (99Z307560)
- Soporte de ducha : 1269OC (AAZ308350)
- Soporte de pared: SFT25L55CUC (AAZ308154)
- Soporte fijación tubo: SFDN132DCUC (AAZ309251)



- Racord de ducha : RD10MCUC (AAZ309141)
- Asiento : AGTI02CUC (AAZ309037)
- Tuerca de asiento : T3/4CUC (AAZ309144)
- Flexo de ducha : 2475CCUC (99Z307676)
- Rociador: RM300CUC (99Z307674)
- Columna de ducha: DN132DCCUC (AAZ307679)
- Anillo limitador de temperatura: ALT5 (261920)





395401 RM300CUC BRUSHED COPPER
(391202SCUC+DN132DCUC+RM300CUC+3714CUC+2475CCUC)
395401RM300CUC

Collection: Odisea
Finish: Brushed copper
Code: 39D307613

Location: Bath
Category: Shower

Technical characteristics

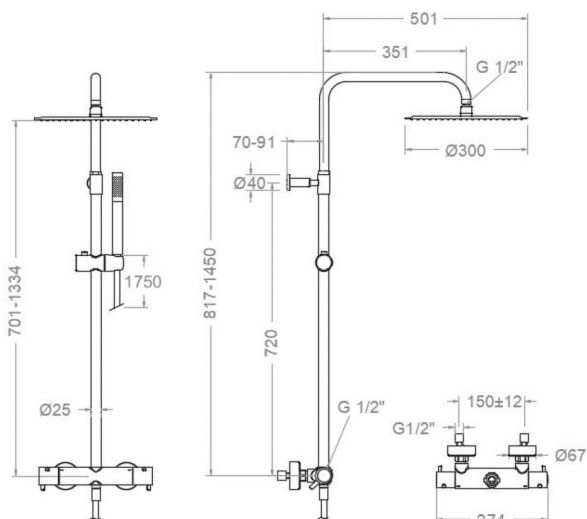
- Flow rate at 3 bar: 12 l/min through the shower outlet.
- Thermal shock resistant and anti-Legionella chemical.
- Guarantee of 5 year for tapware and 3 years for accesories.
- Use pressure between 1-5 bar. Recomendated pressure 3 bar.
- Resists static pressure equal to or less than 10 bar and water hammer up to 25 bar.
- 3 bar acoustic level less than 20 dB.
- Comfort benefits of fidelity, sensibility and constancy in temperature selection.
- Recommended temperature for hot water: 55°C. Maximum temperature of use: 65°C up to 1 hour at 90°C.
- Minimum installation required with gas or electrical water heaters from 10 liters with 18 Kw of power.
- Quick response to temperature variations. Maximum time of 1 second.
- Thermostatic cartridge with Hot Block system for anti burn safety.
- Termostop system for blocking temperature at 38°C.

Tests

- Water tightness, flow rate, mechanical behavior under pressure, mechanical resistance, dimensional, acoustical and corrosion test according to european standards EN 1111 and EN 248.

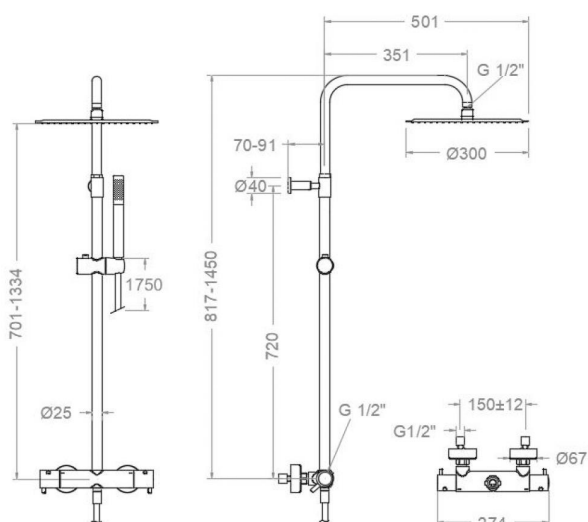
Composition and spare parts

- Handle wheel temperature: 3951CUC (39Z307663)
- Handle wheel: 3957CUC (39Z307664)
- Handle wheel cover: 3761CUC (AAZ309033)
- Thermostatic cartridge: 1701T (261919)
- Cartridge nut: TSC358 (AAZ303018)
- Ceramic diverter: 4000 (210849)
- Check valve: ARD15 (181680)
- Escutcheon + Eccentric: 1326NFCUC (AAZ308753)
- Hand shower: 3714CUC (99Z307560)
- Shower support: 1269OC (AAZ308350)
- Wall bracket: SFT25L55CUC (AAZ308154)
- Tube fixing bracket: SFDN132DCUC (AAZ309251)
- Shower connector: RD10MCUC (AAZ309141)



· Seat:	AGT102CUC (AAZ309037)
· Screw seat:	T3/4CUC (AAZ309144)
· Shower flexible hose:	2475CCUC (99Z307676)
· Shower head:	RM300CUC (99Z307674)
· Shower column:	DN132DCCUC (AAZ307679)
· Temperature limiter ring:	ALT5 (261920)





395401 RM300CUC CUIVRE BROSSÉ
(391202SCUC+DN132DCUC+RM300CUC+3714CUC+2475CCUC)
395401RM300CUC

Collection: Odisea
Fini: Coivre brosse
Code: 39D307613

Lieu: Bain
Catégorie: Douche

Caractéristiques techniques

- Débit à 3 bar: 12 l/min en sortie de douche.
- Résistant au choc thermique et chimique anti-légionelle.
- Garantie de 5 ans en robinetterie et 3 ans en compléments.
- Pression d'utilisation entre 1-5 bar. Recommandée à 3 bar.
- Résiste pressions statiques égal ou inférieur à 10 bar et coups de bélier de 25 bar.
- Niveau acoustique à 3 bar: inférieur à 20 dB.
- Prestations de confort au niveau de fidélité, sensibilité et contance dans la sélection de la température.
- Température recommandée d'eau chaude 55°C. température maximum d'utilisation 65°C. maximum 1h à 90°C.
- Installation minimum recommandée avec Chauffe-eau à gaz ou électrique à partir de 10 litres et une puissance de 18 Kw.
- Rapide réponse à variations de température. Temps maximum 1 seconde.
- Cartouche Thermostatique avec système Hot Block de sécurité anti-brûlure.
- Système Termostop de blocage de la température à 38°.

Essais

- Essais d'étanchéité, débit, comportement mécanique sous pression, résistance mécanique, dimensions, acoustique et corrosion, fait selon les exigences des Normes Européenne EN 1111 et EN 248.

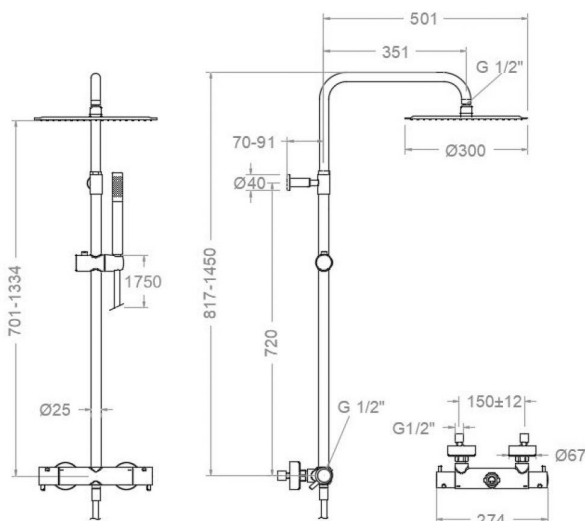
Composition et pièces de rechange

- Croisillon de température: 3951CUC (39Z307663)
- Croisillon distributeur: 3957CUC (39Z307664)
- Enjoliveur du croisillon: 3761CUC (AAZ309033)
- Cartouche thermostatique: 1701T (261919)
- Écrou de cartouche: TSC358 (AAZ303018)
- Distributeur: 4000 (210849)
- Clapet anti-retour: ARD15 (181680)
- Rosace + Excentrique: 1326NFCUC (AAZ308753)
- Douchette à main: 3714CUC (99Z307560)
- Support de douche: 1269OC (AAZ308350)
- Support mural: SFT25L55CUC (AAZ308154)
- Support de fixation tube: SFDN132DCUC (AAZ309251)



- Raccord de douche: RD10MCUC (AAZ309141)
- Siège: AGTI02CUC (AAZ309037)
- Écrou siège: T3/4CUC (AAZ309144)
- Flexible de douche: 2475CCUC (99Z307676)
- Pomme de douche: RM300CUC (99Z307674)
- Colonne de douche: DN132DCCUC (AAZ307679)
- Baignoire limiteur de température: ALT5 (261920)





395401 RM300CUC KUPFER
(391202SCUC+DN132DCUC+RM300CUC+3714CUC+2475CCUC)
395401RM300CUC

Sammlung: Odisea
Ausführung: Gebrüsteter kupfer
Code: 39D307613

Standort: Wannenfüll
Kategorie: Brausebatterie

Technische eigenschaften

- Durchfluss bei 3 bar: 12 l/min Ausgang Dusche.
- Widerstandsfähigkeit bei Anti-Legionellen Temperaturschock.
- 5 Jahre Garantie auf Armaturen bei Herstellungsfehler und 3 Jahre auf Zubehör und Komponenten.
- Optimales Durchflussvolumen bei 3 bar. Wasserdruck zwischen 1 bis 5 bar.
- Druckdicht bei gleich oder unter 10 bar und Druckschläge bei 25 bar.
- Geräuschklasse I. Geräuschpegel bei 3 bar: unter 20 dB.
- Komfortleistungen von Sicherheit, Sensibilität und Konstanz bei der Temperatúrauswahl.
- Heißwassertemperatur-Empfehlung von 55°C. Maximale Temperatur 65°C. Maximal 1 Stunde bei 90°C.
- Gas- oder Elektro-Durchlauferhitzer von mindestens 10 Liter sowie 18 kW (Elektro) und 250 Kcal/min (Gas) Leistung erforderlich.
- Schnelle Reaktion, in weniger als 1 Sekunde, bei Temperatur- und Durchflussschwankungen.
- Thermostatkartusche mit Hotblock-Verbrühschutz-System.
- Thermostop-System mit Temperatursperre bei 38°C.

Qualitätsprüfung

- Dichtheits-, Durchfluss-, mechanisches Verhalten unter Druck, mechanische Widerstands-, Maß-, Geräusch- und Korrosionsprüfung, gemäß den europäischen Normen EN 1111 und EN 248.

Ersatzteile-aufstellung

- Griff Temperatur: 3951CUC (39Z307663)
- Griff Umsteller: 3957CUC (39Z307664)
- Griff-Abdeckkappe: 3761CUC (AAZ309033)
- Thermostatkartusche: 1701T (261919)
- Kartuschenmutter: TSC358 (AAZ303018)
- Umsteller 2/3 Wege: 4000 (210849)
- Rückflussverhinderungsventil : ARD15 (181680)
- S-Anschluss + Zierblende: 1326NFCUC (AAZ308753)
- Handbrause: 3714CUC (99Z307560)
- Brausehalter: 1269OC (AAZ308350)
- Wandhalterung: SFT25L55CUC (AAZ308154)



- Brausestangenwandhalter: SFDN132DCUC (AAZ309251)
- Brauseschlauchanschluss: RD10MCUC (AAZ309141)
- Befestigungssitz: AGT102CUC (AAZ309037)
- Mutter für Befestigungssitz: T3/4CUC (AAZ309144)
- Brauseschlauch: 2475CCUC (99Z307676)
- Regenbrause: RM300CUC (99Z307674)
- Brausestange für Regenbrauseset: DN132DCCUC (AAZ307679)
- Temperaturbegrenzungsring: ALT5 (261920)



ramonsoler.

→ rsramonsoler.com