

ramonsoler.

→ Ficha Técnica
Data Sheet
Fiche Technique
Technisches Datenblatt

Odisea

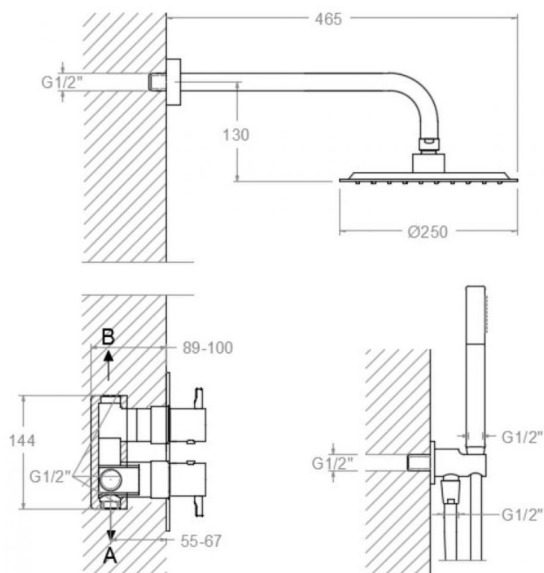


K3987021 CROMO (398722S+BHRM250+3713M+3796+2472C) KIT ODISEA K3987011

Colección: Odisea
Acabado: Cromo
Código: 39D307605
Ubicación: Baño
Categoría: Ducha

Características técnicas

- Cartucho Termostático $\varnothing 34$.
- Distribuidor 2 vías con cierre
- Caudal a 3 bar: salida baño 22 l/min. y salida ducha 24 l/min
- Resistente al choque térmico y químico antilegionela.
- Garantía de 5 años en grifería y 3 años en complementos.
- Presión de uso entre 1-5 bar. Recomendada 3 bar.
- Resiste presiones estáticas igual o inferior a 10 bar y golpes de ariete de 25 bar.
- Nivel acústico a 3 bar: inferior a 20 dB.
- Prestaciones de confort a nivel de fidelidad, sensibilidad y constancia en la selección de la temperatura.
- Temperatura recomendada de agua caliente 55°C. Temperatura máxima de uso 65°C. Máximo 1h a 90°C.
- Instalación mínima recomendada con calentadores a gas o eléctricos a partir de 10 litros y una potencia de 18 Kw.
- Rápida respuesta a variaciones de temperatura. Tiempo máximo 1 segundo.
- Cartucho termostático con Sistema Hot Block de seguridad antiquemaduras.
- Sistema Termostop de bloqueo de la temperatura a 38°.
- Superficie cromada: 15 micras de espesor de níquel, 0.3 micras de cromo.



Ensayos

- Ensayos de estanquidad, caudal, comportamiento mecánico bajo presión, resistencia mecánica, dimensiones, acústica y corrosión, realizados según las exigencias de las Normas Europeas EN 1111 y EN 248.

Composición y recambios

- Volante Tem.: 395000 (39Z307624)
- Volante caudal: 395001 (39Z307623)
- Anillo limitador de temperatura: ALT7 (AAZ302971)
- Cartucho : 4000 (210849)
- Cartucho termostático: 1701T (261919)
- Cuerpo empotrado : XX8712 (AAZ307175)
- Tuerca cartucho : TSC358 (AAZ303018)
- Placa embellecedora : KTX2 (AAZ302668)



· Ducha de mano :	3713M (255597)
· Flexo de ducha :	2472C (99Z300775)
· Rociador:	RM250 (255516)
· Brazo rociador:	B350 (197007)
· Florón del caño:	1331 (261850)
· Rociador + Brazo Rociador:	BHRM250 (256245)
· Bolsa de accesorios :	BAC9 (AAZ302972)
· Camisa distribuidor:	CEMP3504 (AAZ307192)
· Camisa termostático:	CEMP3505 (AAZ307329)
· Filtro:	FTE02 (AAZ302974)
· Soporte de pared:	3796 (227490)
· Tapa del volante :	3761NE (AAZ300630)
· Bolsa boquillas para rociador:	BBO (AAZ301296)
· Válvula de seguridad:	VS01 (AAZ307096)



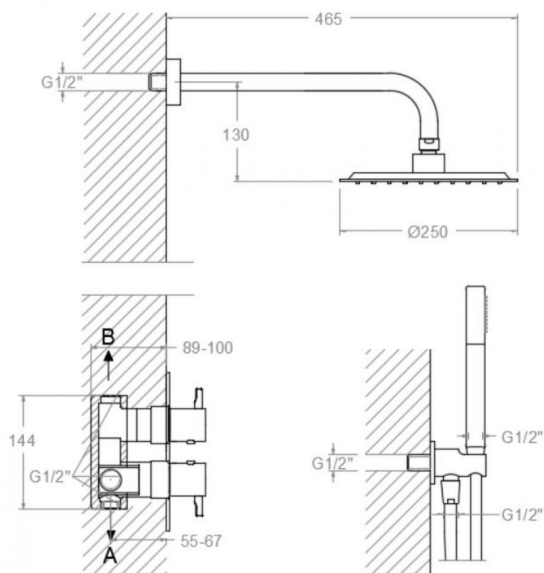


K3987021 CHROME (398722S+BHRM250+3713M+3796+2472C) KIT ODISEA K3987011

Collection: Odisea
Finish: Chrome
Code: 39D307605
Location: Bath
Category: Shower

Technical characteristics

- Thermostatic cartridge Ø34.
- Diverter 2 ways with closure.
- Flow rate at 3 bar: 22 l/min through bath outlet and 24 l/min through shower outlet.
- Thermal shock resistant and anti-Legionella chemical.
- Guarantee of 5 year for tapware and 3 years for accesories.
- Use pressure between 1-5 bar. Recomendated pressure 3 bar.
- Resists static pressure equal to or less than 10 bar and water hammer up to 25 bar.
- 3 bar acoustic level less than 20 dB.
- Comfort benefits of fidelity, sensibility and constancy in temperature selection.
- Recomendated temperature for hot water: 55°C. Maximum temperature of use: 65°C up to 1 hour at 90°C.
- Minimum installation required with gas or electrical water heaters from 10 liters with 18 Kw of power.
- Quick response to temperature variations. Maximum time of 1 second.
- Thermostatic cartridge with Hot Block system for anti burn safety.
- Termostop system for blocking temperature at 38°C.
- Chromed surface: 15 microns thick of nickel and 0.3 microns thick of chrome.



Tests

- Water tightness, flow rate, mechanical behavior under pressure, mechanical resistance, dimensional, acoustical and corrosion test according to european standards EN 1111 and EN 248.

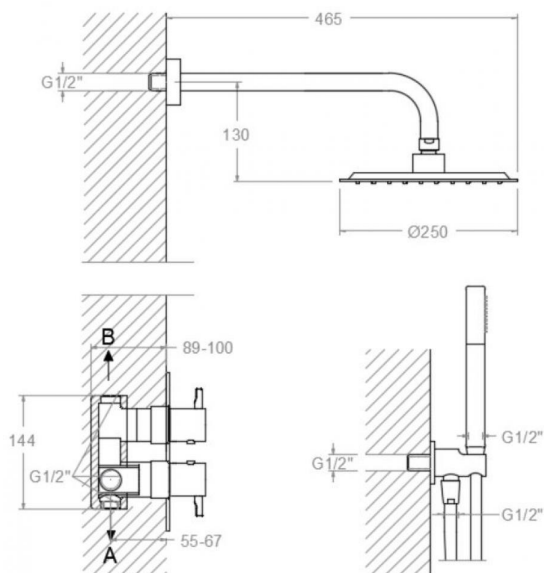
Composition and spare parts

- Handle wheel temperature: 395000 (39Z307624)
- Handle wheel flow: 395001 (39Z307623)
- Temperature limiter ring: ALT7 (AAZ302971)
- Cartridge: 4000 (210849)
- Thermostatic cartridge: 1701T (261919)
- Concealed body: XX8712 (AAZ307175)
- Cartridge nut: TSC358 (AAZ303018)
- Wall plate: KTX2 (AAZ302668)
- Hand shower: 3713M (255597)



· Shower flexible hose:	2472C (99Z300775)
· Shower head:	RM250 (255516)
· Showerhead arm:	B350 (197007)
· Spout Escutcheon:	1331 (261850)
· Showerhead + Showerhead arm:	BHRM250 (256245)
· Accesory bag:	BAC9 (AAZ302972)
· Distributor shirt:	CEMP3504 (AAZ307192)
· Thermostatic shirt:	CEMP3505 (AAZ307329)
· Filter:	FTE02 (AAZ302974)
· Wall bracket:	3796 (227490)
· Handle wheel cover:	3761NE (AAZ300630)
· Bag of outputs:	BBO (AAZ301296)
· Safety valve:	VS01 (AAZ307096)





K3987021 CHROMÉ (398722S+BHRM250+3713M+3796+2472C) KIT ODISEA
K3987011

Collection: Odisea
Fini: Chrome
Code: 39D307605
Lieu: Bain
Catégorie: Douche

Caractéristiques techniques

- Cartouche Thermostatique ø34.
- Distributeur 2 voies avec fermeture
- Débit à 3 bar: sortie bain 22 l/min. et sortie douche 24 l/min.
- Résistant au choc thermique et chimique anti-légionelle.
- Garantie de 5 ans en robinetterie et 3 ans en compléments.
- Pression d'utilisation entre 1-5 bar. Recommandée à 3 bar.
- Résiste pressions statiques égal ou inférieur à 10 bar et coups de bélier de 25 bar.
- Niveau acoustique à 3 bar: inférieur à 20 dB.
- Prestacions de confort au niveau de fidélité, sensibilité et contance dans la sélection de la température.
- Température recommandée d'eau chaude 55°C. température maximum d'utilisation 65°C. maximum 1h à 90°C.
- Installation minimum recommandée avec Chauffe-eau à gaz ou électrique à partir de 10 litres et une puissance de 18 Kw.
- Rapide réponse à variations de température. Temps maximum 1 seconde.
- Cartouche Thermostatique avec système Hot Block de sécurité anti-brûlure.
- Système Termostop de blocage de la température à 38°.
- Surface chromée: 15 microns d'épaisseur de nickel, 0.3 microns de chrome.

Essais

- Essais d'étanchéité, débit, comportement mécanique sous pression, résistance mécanique, dimentions, acoustique et corrosion, fait selon les exigences des Normes Européenne EN 1111 et EN 248.

Composition et pièces de rechange

- Croisillon de température: 395000 (39Z307624)
- Croisillon de débit: 395001 (39Z307623)
- Bague limiteur de température: ALT7 (AAZ302971)
- Cartouche: 4000 (210849)
- Cartouche thermostatique: 1701T (261919)
- Corp encastré: XX8712 (AAZ307175)
- Écrou de cartouche: TSC358 (AAZ303018)
- Plaque enjoliveur: KTX2 (AAZ302668)



· Douchette à main:	3713M (255597)
· Flexible de douche:	2472C (99Z300775)
· Pomme de douche:	RM250 (255516)
· Bras de douche:	B350 (197007)
· Rosace de bec:	1331 (261850)
· Pomme de douche + Bras de douche:	BHRM250 (256245)
· Sachet d'accessoires:	BAC9 (AAZ302972)
· Chemise distributeur:	CEMP3504 (AAZ307192)
· Chemise thermostatique:	CEMP3505 (AAZ307329)
· Filtre:	FTE02 (AAZ302974)
· Support mural:	3796 (227490)
· Enjoliveur du croisillon:	3761NE (AAZ300630)
· Sachet de sorties d'eau:	BBO (AAZ301296)
· Vanne de sécurité:	VS01 (AAZ307096)



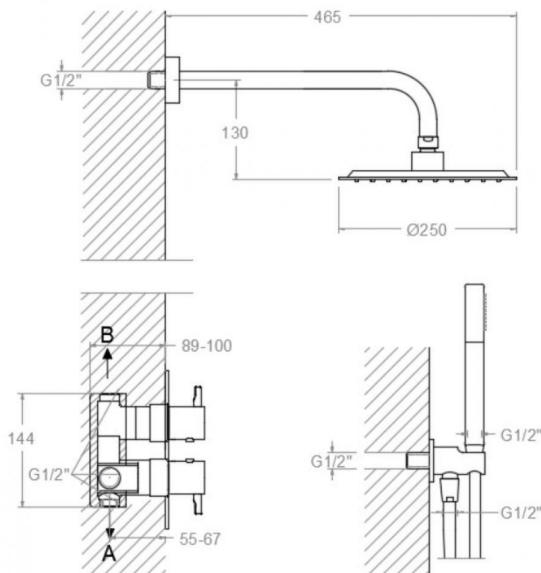


K3987021 CHROM (398722S+BHRM250+3713M+3796+2472C) KIT ODISEA K3987011

Sammlung: Odisea
Ausführung: Chrom
Code: 39D307605
Standort: Wannenfüll
Kategorie: Brausebatterie

Technische eigenschaften

- Thermostat-Kartusche Ø34mm.
- 2-Wege-Umsteller inkl. Schließung vom Durchfluss.
- Durchfluss bei 3 bar: 22 l/min Ausgang B und 24 l/min Ausgang A.
- Widerstandsfähigkeit bei Anti-Legionellen Temperaturschock.
- 5 Jahre Garantie auf Armaturen bei Herstellungsfehler und 3 Jahre auf Zubehör und Komponenten.
- Optimales Durchflussvolumen bei 3 bar. Wasserdruck zwischen 1 bis 5 bar.
- Druckdicht bei gleich oder unter 10 bar und Druckschläge bei 25 bar.
- Geräuschklasse I. Geräuschpegel bei 3 bar: unter 20 dB.
- Komfortleistungen von Sicherheit, Sensibilität und Konstanz bei der Temperaturschwahl.
- Heißwassertemperatur-Empfehlung von 55°C. Maximale Temperatur 65°C. Maximal 1 Stunde bei 90°C.
- Gas- oder Elektro-Durchlauferhitzer von mindestens 10 Liter sowie 18 kW (Elektro) und 250 Kcal/min (Gas) Leistung erforderlich.
- Schnelle Reaktion, in weniger als 1 Sekunde, bei Temperatur- und Durchflussschwankungen.
- Thermostatkartusche mit Hotblock-Verbrühschutz-System.
- Thermostop-System mit Temperatursperre bei 38°C.
- Zweischichtverchromung: 15 Mikrometer Nickel, 0,3 Mikrometer Chrom.



Qualitätsprüfung

- Dichtheits-, Durchfluss-, mechanisches Verhalten unter Druck, mechanische Widerstands-, Maß-, Geräusch- und Korrosionsprüfung, gemäß den europäischen Normen EN 1111 und EN 248.

Ersatzteile-aufstellung

- Griff Temperatur: 395000 (39Z307624)
- Griff Durchfluss: 395001 (39Z307623)
- Temperaturbegrenzungsring: ALT7 (AAZ302971)
- Kartusche: 4000 (210849)
- Thermostatkartusche: 1701T (261919)
- Unterputz-Einbaukörper: XX8712 (AAZ307175)
- Kartuschenmutter: TSC358 (AAZ303018)
- Zierblende: KTX2 (AAZ302668)



· Handbrause:	3713M (255597)
· Brauseschlauch:	2472C (99Z300775)
· Regenbrause:	RM250 (255516)
· Wandarm für Regenbrause:	B350 (197007)
· :	1331 (261850)
· Regenbrause + Wandarm:	BHRM250 (256245)
· Montageset:	BAC9 (AAZ302972)
· Abdeckhülse f. Umsteller-Kartusche:	Unterputz CEMP3504 (AAZ307192)
· Abdeckhülse f. Thermostatkartusche:	Unterputz CEMP3505 (AAZ307329)
· Filter:	FTE02 (AAZ302974)
· Wandhalterung:	3796 (227490)
· Griff-Abdeckkappe:	3761NE (AAZ300630)
· Silikonknoppen F. Regenbrause:	BBO (AAZ301296)
· Sicherheitsventil:	VS01 (AAZ307096)



ramonsoler.

→ rsramonsoler.com