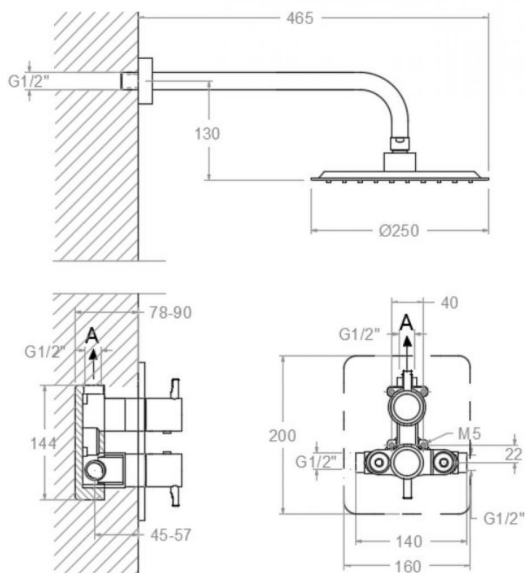


ramonsoler.

→ Ficha Técnica
Data Sheet
Fiche Technique
Technisches Datenblatt

Odisea



K39240220C ORO CEPILLADO (392421SOC+BHRM2500C) KIT ODISEA
K39240120C

Colección: Odisea
Acabado: Oro cepillado
Código: 39D307603
Ubicación: Baño
Categoría: Ducha

Características técnicas

- Cartucho Termostático $\varnothing 34$.
- Montura cerámica G3/4 de 90°.
- Caudal a 3 bar: 24 l/min.
- Resistente al choque térmico y químico antilegionela.
- Garantía de 5 años en grifería y 3 años en complementos.
- Presión de uso entre 1-5 bar. Recomendada 3 bar.
- Resiste presiones estáticas igual o inferior a 10 bar y golpes de ariete de 25 bar.
- Nivel acústico a 3 bar: inferior a 20 dB.
- Prestaciones de confort a nivel de fidelidad, sensibilidad y constancia en la selección de la temperatura.
- Temperatura recomendada de agua caliente 55°C. Temperatura máxima de uso 65°C. Máximo 1h a 90°C.
- Instalación mínima recomendada con calentadores a gas o eléctricos a partir de 10 litros y una potencia de 18 Kw.
- Rápida respuesta a variaciones de temperatura. Tiempo máximo 1 segundo.
- Cartucho termostático con Sistema Hot Block de seguridad antiquemaduras.
- Sistema Termostop de bloqueo de la temperatura a 38°.

Ensayos

- Ensayos de estanquidad, caudal, comportamiento mecánico bajo presión, resistencia mecánica, dimensiones, acústica y corrosión, realizados según las exigencias de las Normas Europeas EN 1111 y EN 248.

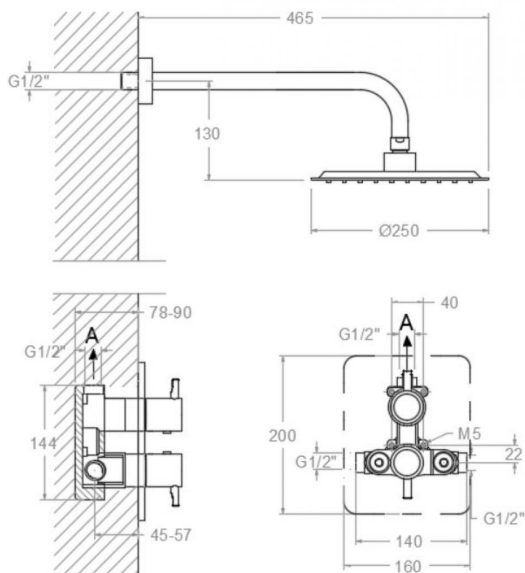
Composición y recambios

- Volante Tem.: 3950000C (39Z307653)
- Volante caudal: 3950010C (39Z307652)
- Anillo limitador de temperatura: ALT7 (AAZ302971)
- Conjunto empotrado: XX24210C (AAZ307172)
- Cartucho termostático: 1701T (261919)
- Montura: 1703C3/4 (AAZ302978)
- Placa embellecedora : KTX10C (AAZ303113)
- Rociador: RM2500C (99Z302162)
- Brazo rociador: B3500C (99Z302340)
- Florón del caño: 13310C (AAZ306600)



· Rociador + Brazo Rociador:	BHRM2500C (99D302885)
· Bolsa de accesorios :	BAC9 (AAZ302972)
· Camisa distribuidor:	CEMP35060C (AAZ307335)
· Camisa termostático:	CEMP35050C (AAZ307332)
· Filtro:	FTE02 (AAZ302974)
· Tapa del volante :	37610C (AAZ303055)





K39240220C BRUSHED GOLD (392421SOC+BHRM2500C) KIT ODISEA
K39240120C

Collection: Odisea
Finish: Brushed gold
Code: 39D307603
Location: Bath
Category: Shower

Technical characteristics

- Thermostatic cartridge Ø34.
- Ceramic headwork G3/4 of 90°.
- Flow rate at 3 bar: 24 l/min.
- Thermal shock resistant and anti-Legionella chemical.
- Guarantee of 5 year for tapware and 3 years for accesories.
- Use pressure between 1-5 bar. Recomendated pressure 3 bar.
- Resists static pressure equal to or less than 10 bar and water hammer up to 25 bar.
- 3 bar acoustic level less than 20 dB.
- Comfort benefits of fidelity, sensibility and constancy in temperature selection.
- Recomendated temperature for hot water: 55°C. Maximum temperature of use: 65°C up to 1 hour at 90°C.
- Minimum installation required with gas or electrical water heaters from 10 liters with 18 Kw of power.
- Quick response to temperature variations. Maximum time of 1 second.
- Thermostatic cartridge with Hot Block system for anti burn safety.
- Termostop system for blocking temperature at 38°C.

Tests

- Water tightness, flow rate, mechanical behavior under pressure, mechanical resistance, dimensional, acoustical and corrosion test according to european standards EN 1111 and EN 248.

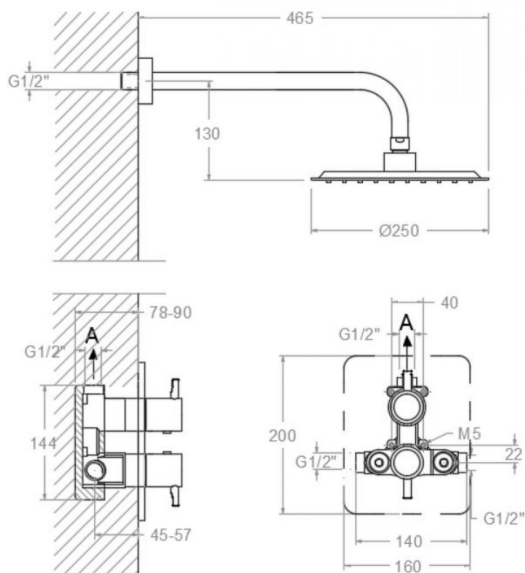
Composition and spare parts

- Handle wheel temperature: 395000OC (39Z307653)
- Handle wheel flow: 395001OC (39Z307652)
- Temperature limiter ring: ALT7 (AAZ302971)
- Concealed set: XX2421OC (AAZ307172)
- Thermostatic cartridge: 1701T (261919)
- Headwork: 1703C3/4 (AAZ302978)
- Wall plate: KTX1OC (AAZ303113)
- Shower head: RM2500C (99Z302162)
- Showerhead arm: B3500C (99Z302340)
- Spout Escutcheon: 1331OC (AAZ306600)
- Showerhead + Showerhead arm: BHRM2500C (99D302885)



· Accessory bag:	BAC9 (AAZ302972)
· Distributor shirt:	CEMP3506OC (AAZ307335)
· Thermostatic shirt:	CEMP3505OC (AAZ307332)
· Filter:	FTE02 (AAZ302974)
· Handle wheel cover:	3761OC (AAZ303055)





K39240220C OR BROSSÉ (392421SOC+BHRM2500C) KIT ODISEA K39240120C

Collection:	Fini:	Code:
Odisea	Or brossé	39D307603
Lieu:	Catégorie:	
Bain	Douche	

Caractéristiques techniques

- Cartouche Thermostatique ø34.
- Tête céramique G3/4 de 90°.
- Débit à 3 bar: 24 l/min.
- Résistant au choc thermique et chimique anti-légionelle.
- Garantie de 5 ans en robinetterie et 3 ans en compléments.
- Pression d'utilisation entre 1-5 bar. Recommandée à 3 bar.
- Résiste pressions statiques égal ou inférieur à 10 bar et coups de bélier de 25 bar.
- Niveau acoustique à 3 bar: inférieur à 20 dB.
- Prestacions de confort au niveau de fidélité, sensibilité et contance dans la sélection de la température.
- Température recommandée d'eau chaude 55°C. température maximum d'utilisation 65°C. maximum 1h à 90°C.
- Installation minimum recommandée avec Chauffe-eau à gaz ou électrique à partir de 10 litres et une puissance de 18 Kw.
- Rapide réponse à variations de température. Temps maximum 1 seconde.
- Cartouche Thermostatique avec système Hot Block de sécurité anti-brullure.
- Système Termostop de blocage de la température à 38°.

Essais

- Essais d'étanchéité, débit, comportement mécanique sous pression, résistance mécanique, dimentions, acoustique et corrosion, fait selon les exigences des Normes Européenne EN 1111 et EN 248.

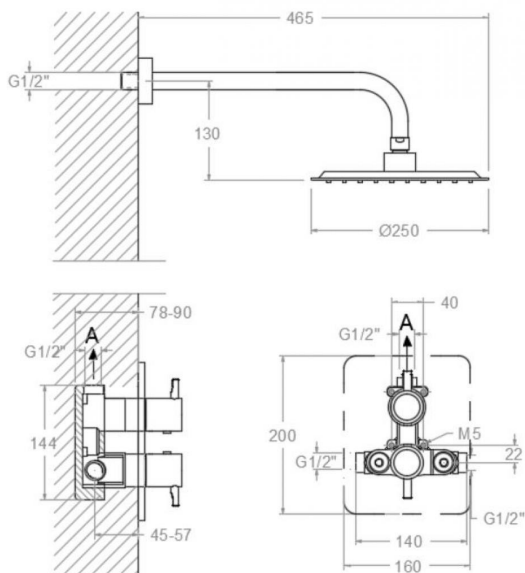
Composition et pièces de rechange

- Croisillon de température: 3950000C (39Z307653)
- Croisillon de débit: 3950010C (39Z307652)
- Bagne limiteur de température: ALT7 (AAZ302971)
- Encastré set: XX24210C (AAZ307172)
- Cartouche thermostatique: 1701T (261919)
- Tête ou cartouche: 1703C3/4 (AAZ302978)
- Plaque enjoliveur: KTX10C (AAZ303113)
- Pomme de douche: RM2500C (99Z302162)
- Bras de douche: B3500C (99Z302340)
- Rosace de bec: 13310C (AAZ306600)



- Pomme de douche + Bras de BHRM2500C (99D302885) douche:
- Sachet d'accessoires: BAC9 (AAZ302972)
- Chemise distributeur: CEMP35060C (AAZ307335)
- Chemise thermostatique: CEMP35050C (AAZ307332)
- Filtre: FTE02 (AAZ302974)
- Enjoliveur du croisillon: 37610C (AAZ303055)





K39240220C GOLD GEBÜRSTET (392421SOC+BHRM2500C) KIT
ODISEA
K39240120C

Sammlung: Odisea
Ausführung: Gebürstete gold
Code: 39D307603
Standort: Wannenfüll
Kategorie: Brausebatterie

Technische eigenschaften

- Thermostat-Kartusche Ø34mm.
- Keramik-Oberteil G3/4 90°.
- Durchfluss bei 3 bar: 24 l/min.
- Widerstandsfähigkeit bei Anti-Legionellen Temperaturschock.
- 5 Jahre Garantie auf Armaturen bei Herstellungsfehler und 3 Jahre auf Zubehör und Komponenten.
- Optimales Durchflussvolumen bei 3 bar. Wasserdruck zwischen 1 bis 5 bar.
- Druckdicht bei gleich oder unter 10 bar und Druckschläge bei 25 bar.
- Geräuschklasse I. Geräuschpegel bei 3 bar: unter 20 dB.
- Komfortleistungen von Sicherheit, Sensibilität und Konstanz bei der Temperaturschaltung.
- Heißwassertemperatur-Empfehlung von 55°C. Maximale Temperatur 65°C. Maximal 1 Stunde bei 90°C.
- Gas- oder Elektro-Durchlauferhitzer von mindestens 10 Liter sowie 18 kW (Elektro) und 250 Kcal/min (Gas) Leistung erforderlich.
- Schnelle Reaktion, in weniger als 1 Sekunde, bei Temperatur- und Durchflussschwankungen.
- Thermostatkartusche mit Hotblock-Verbrühschutz-System.
- Thermostop-System mit Temperatursperre bei 38°C.

Qualitätsprüfung

- Dichtheits-, Durchfluss-, mechanisches Verhalten unter Druck, mechanische Widerstands-, Maß-, Geräusch- und Korrosionsprüfung, gemäß den europäischen Normen EN 1111 und EN 248.

Ersatzteile-aufstellung

- Griff Temperatur: 3950000C (39Z307653)
- Griff Durchfluss: 3950010C (39Z307652)
- Temperaturbegrenzungsring: ALT7 (AAZ302971)
- Unterputz-Set: XX24210C (AAZ307172)
- Thermostatkartusche: 1701T (261919)
- Keramikoberteil: 1703C3/4 (AAZ302978)
- Zierblende: KTX10C (AAZ303113)
- Regenbrause: RM2500C (99Z302162)
- Wandarm für Regenbrause: B3500C (99Z302340)



- : 13310C (AAZ306600)
- Regenbrause + Wandarm: BHRM2500C (99D302885)
- Montageset: BAC9 (AAZ302972)
- Abdeckhülse f. Umsteller-Kartusche: Unterputz CEMP35060C (AAZ307335)
- Abdeckhülse f. Thermostatkartusche: Unterputz CEMP35050C (AAZ307332)
- Filter: FTE02 (AAZ302974)
- Griff-Abdeckkappe: 37610C (AAZ303055)



ramonsoler.

→ rsramonsoler.com