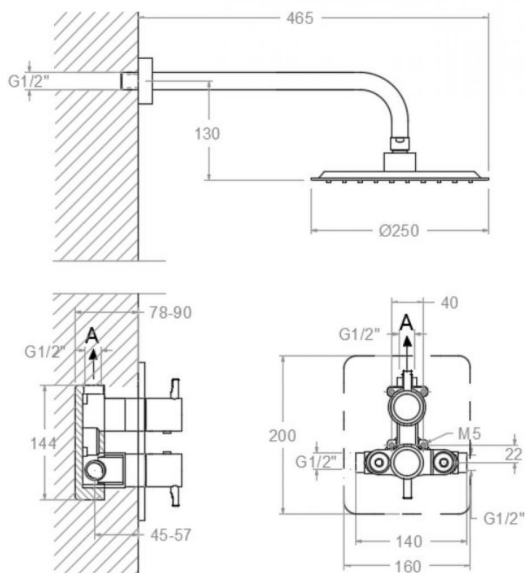
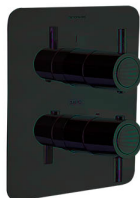


ramonsoler.

→ Ficha Técnica
Data Sheet
Fiche Technique
Technisches Datenblatt

Odisea



K3924022NM NEGRO MATE (392421SNM+BHRM250NM) KIT ODISEA
K3924012NM

Colección: Odisea
Acabado: Negro mate
Código: 39D307602

Ubicación: Baño
Categoría: Ducha

Características técnicas

- Cartucho Termostático $\varnothing 34$.
- Montura cerámica G3/4 de 90°.
- Caudal a 3 bar: 24 l/min.
- Resistente al choque térmico y químico antilegionela.
- Garantía de 5 años en grifería y 3 años en complementos.
- Presión de uso entre 1-5 bar. Recomendada 3 bar.
- Resiste presiones estáticas igual o inferior a 10 bar y golpes de ariete de 25 bar.
- Nivel acústico a 3 bar: inferior a 20 dB.
- Prestaciones de confort a nivel de fidelidad, sensibilidad y constancia en la selección de la temperatura.
- Temperatura recomendada de agua caliente 55°C. Temperatura máxima de uso 65°C. Máximo 1h a 90°C.
- Instalación mínima recomendada con calentadores a gas o eléctricos a partir de 10 litros y una potencia de 18 Kw.
- Rápida respuesta a variaciones de temperatura. Tiempo máximo 1 segundo.
- Cartucho termostático con Sistema Hot Block de seguridad antiquemaduras.
- Sistema Termostop de bloqueo de la temperatura a 38°.

Ensayos

- Ensayos de estanquidad, caudal, comportamiento mecánico bajo presión, resistencia mecánica, dimensiones, acústica y corrosión, realizados según las exigencias de las Normas Europeas EN 1111 y EN 248.

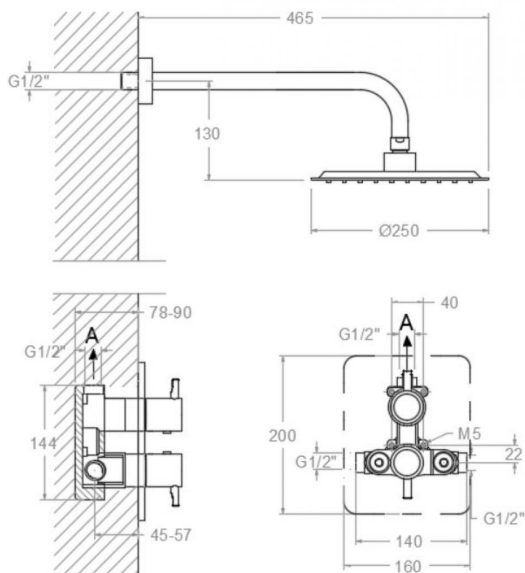
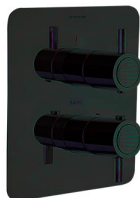
Composición y recambios

- Volante Tem.: 395000NM (39Z307637)
- Volante caudal: 395001NM (39Z307635)
- Anillo limitador de temperatura: ALT7 (AAZ302971)
- Conjunto empotrado: XX2421NM (AAZ307167)
- Cartucho termostático: 1701T (261919)
- Montura: 1703C3/4 (AAZ302978)
- Placa embellecedora : KTX1NM (AAZ303112)
- Rociador: RM250NM (99Z302136)
- Brazo rociador: B350NM (99Z302140)
- Florón del caño: 1331NM (AAZ306599)



· Rociador + Brazo Rociador:	BHRM250NM (99D302884)
· Bolsa de accesorios :	BAC9 (AAZ302972)
· Camisa distribuidor:	CEMP3506NM (AAZ307334)
· Camisa termostático:	CEMP3505NM (AAZ307331)
· Filtro:	FTE02 (AAZ302974)
· Tapa del volante :	3761NM (AAZ303052)





K3924022NM BLACK MATTE (392421SNM+BHRM250NM) KIT ODISEA
K3924012NM

Collection: Odisea
Finish: Black matte
Code: 39D307602

Location: Bath
Category: Shower

Technical characteristics

- Thermostatic cartridge Ø34.
- Ceramic headwork G3/4 of 90°.
- Flow rate at 3 bar: 24 l/min.
- Thermal shock resistant and anti-Legionella chemical.
- Guarantee of 5 year for tapware and 3 years for accesories.
- Use pressure between 1-5 bar. Recomendated pressure 3 bar.
- Resists static pressure equal to or less than 10 bar and water hammer up to 25 bar.
- 3 bar acoustic level less than 20 dB.
- Comfort benefits of fidelity, sensibility and constancy in temperature selection.
- Recomendated temperature for hot water: 55°C. Maximum temperature of use: 65°C up to 1 hour at 90°C.
- Minimum installation required with gas or electrical water heaters from 10 liters with 18 Kw of power.
- Quick response to temperature variations. Maximum time of 1 second.
- Thermostatic cartridge with Hot Block system for anti burn safety.
- Termostop system for blocking temperature at 38°C.

Tests

- Water tightness, flow rate, mechanical behavior under pressure, mechanical resistance, dimensional, acoustical and corrosion test according to european standards EN 1111 and EN 248.

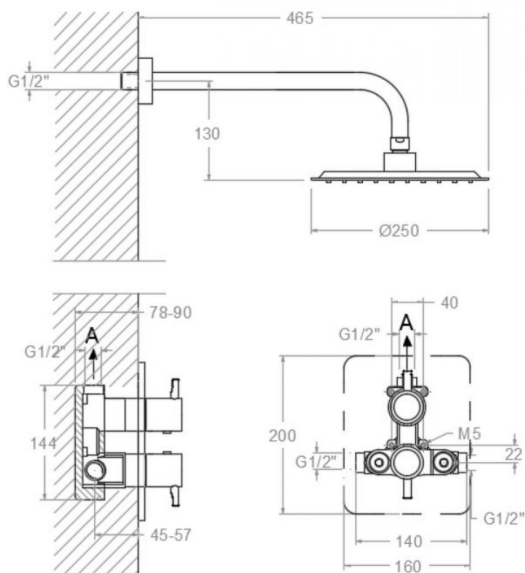
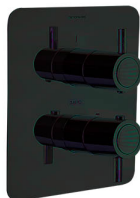
Composition and spare parts

- Handle wheel temperature: 395000NM (39Z307637)
- Handle wheel flow: 395001NM (39Z307635)
- Temperature limiter ring: ALT7 (AAZ302971)
- Concealed set: XX2421NM (AAZ307167)
- Thermostatic cartridge: 1701T (261919)
- Headwork: 1703C3/4 (AAZ302978)
- Wall plate: KTX1NM (AAZ303112)
- Shower head: RM250NM (99Z302136)
- Showerhead arm: B350NM (99Z302140)
- Spout Escutcheon: 1331NM (AAZ306599)
- Showerhead + Showerhead arm: BHRM250NM (99D302884)



· Accessory bag:	BAC9 (AAZ302972)
· Distributor shirt:	CEMP3506NM (AAZ307334)
· Thermostatic shirt:	CEMP3505NM (AAZ307331)
· Filter:	FTE02 (AAZ302974)
· Handle wheel cover:	3761NM (AAZ303052)





K3924022NM NOIR MAT (392421SNM+BHRM250NM) KIT ODISEA K3924012NM

Collection:	Fini:	Code:
Odisea	Noir mat	39D307602
Lieu:	Catégorie:	
Bain	Douche	

Caractéristiques techniques

- Cartouche Thermostatique ø34.
- Tête céramique G3/4 de 90°.
- Débit à 3 bar: 24 l/min.
- Résistant au choc thermique et chimique anti-légionelle.
- Garantie de 5 ans en robinetterie et 3 ans en compléments.
- Pression d'utilisation entre 1-5 bar. Recommandée à 3 bar.
- Résiste pressions statiques égal ou inférieur à 10 bar et coups de bélier de 25 bar.
- Niveau acoustique à 3 bar: inférieur à 20 dB.
- Prestations de confort au niveau de fidélité, sensibilité et contance dans la sélection de la température.
- Température recommandée d'eau chaude 55°C. température maximum d'utilisation 65°C. maximum 1h à 90°C.
- Installation minimum recommandée avec Chauffe-eau à gaz ou électrique à partir de 10 litres et une puissance de 18 Kw.
- Rapide réponse à variations de température. Temps maximum 1 seconde.
- Cartouche Thermostatique avec système Hot Block de sécurité anti-brullure.
- Système Termostop de blocage de la température à 38°.

Essais

- Essais d'étanchéité, débit, comportement mécanique sous pression, résistance mécanique, dimentions, acoustique et corrosion, fait selon les exigences des Normes Européenne EN 1111 et EN 248.

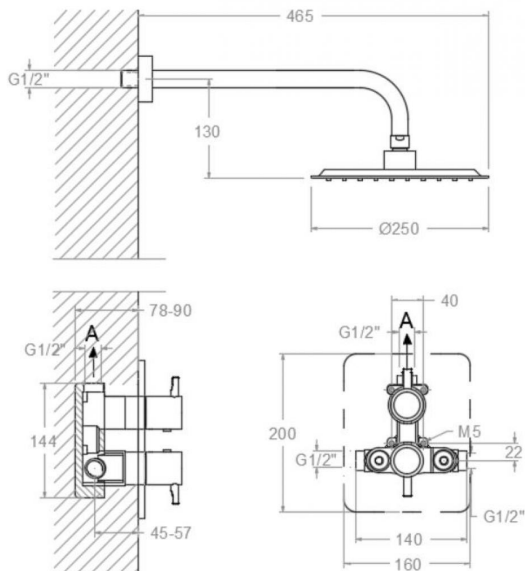
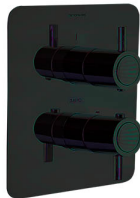
Composition et pièces de rechange

- Croisillon de température: 395000NM (39Z307637)
- Croisillon de débit: 395001NM (39Z307635)
- Bague limiteur de température: ALT7 (AAZ302971)
- Encastré set: XX2421NM (AAZ307167)
- Cartouche thermostatique: 1701T (261919)
- Tête ou cartouche: 1703C3/4 (AAZ302978)
- Plaque enjoliveur: KTX1NM (AAZ303112)
- Pomme de douche: RM250NM (99Z302136)
- Bras de douche: B350NM (99Z302140)
- Rosace de bec: 1331NM (AAZ306599)



- Pomme de douche + Bras de douche: BHRM250NM (99D302884)
- Sachet d'accessoires: BAC9 (AAZ302972)
- Chemise distributeur: CEMP3506NM (AAZ307334)
- Chemise thermostatique: CEMP3505NM (AAZ307331)
- Filtre: FTE02 (AAZ302974)
- Enjoliveur du croisillon: 3761NM (AAZ303052)





K3924022NM SCHWARZ MATT (392421SNM+BHRM250NM) KIT ODISEA
K3924012NM

Sammlung: Odisea
Ausführung: Matte schwarz
Code: 39D307602

Standort: Wannenfüll
Kategorie: Brausebatterie

Technische eigenschaften

- Thermostat-Kartusche Ø34mm.
- Keramik-Oberteil G3/4 90°.
- Durchfluss bei 3 bar: 24 l/min.
- Widerstandsfähigkeit bei Anti-Legionellen Temperaturschock.
- 5 Jahre Garantie auf Armaturen bei Herstellungsfehler und 3 Jahre auf Zubehör und Komponenten.
- Optimales Durchflussvolumen bei 3 bar. Wasserdruck zwischen 1 bis 5 bar.
- Druckdicht bei gleich oder unter 10 bar und Druckschläge bei 25 bar.
- Geräuschklasse I. Geräuschpegel bei 3 bar: unter 20 dB.
- Komfortleistungen von Sicherheit, Sensibilität und Konstanz bei der Temperaturschaltung.
- Heißwassertemperatur-Empfehlung von 55°C. Maximale Temperatur 65°C. Maximal 1 Stunde bei 90°C.
- Gas- oder Elektro-Durchlauferhitzer von mindestens 10 Liter sowie 18 kW (Elektro) und 250 Kcal/min (Gas) Leistung erforderlich.
- Schnelle Reaktion, in weniger als 1 Sekunde, bei Temperatur- und Durchflussschwankungen.
- Thermostatkartusche mit Hotblock-Verbrühschutz-System.
- Thermostop-System mit Temperatursperre bei 38°C.

Qualitätsprüfung

- Dichtheits-, Durchfluss-, mechanisches Verhalten unter Druck, mechanische Widerstands-, Maß-, Geräusch- und Korrosionsprüfung, gemäß den europäischen Normen EN 1111 und EN 248.

Ersatzteile-aufstellung

- Griff Temperatur: 395000NM (39Z307637)
- Griff Durchfluss: 395001NM (39Z307635)
- Temperaturbegrenzungsring: ALT7 (AAZ302971)
- Unterputz-Set: XX2421NM (AAZ307167)
- Thermostatkartusche: 1701T (261919)
- Keramikoberteil: 1703C3/4 (AAZ302978)
- Zierblende: KTX1NM (AAZ303112)
- Regenbrause: RM250NM (99Z302136)
- Wandarm für Regenbrause: B350NM (99Z302140)



· :	1331NM (AAZ306599)
· Regenbrause + Wandarm:	BHRM250NM (99D302884)
· Montageset:	BAC9 (AAZ302972)
· Abdeckhülse f. Umsteller-Kartusche:	Unterputz CEMP3506NM (AAZ307334)
· Abdeckhülse f. Thermostatkartusche:	Unterputz CEMP3505NM (AAZ307331)
· Filter:	FTE02 (AAZ302974)
· Griff-Abdeckkappe:	3761NM (AAZ303052)



ramonsoler.

→ rsramonsoler.com