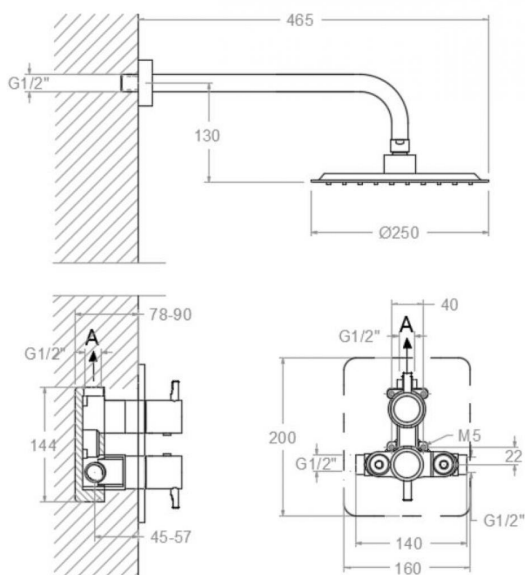


ramonsoler.

→ Ficha Técnica
Data Sheet
Fiche Technique
Technisches Datenblatt

Odisea



K3924022 CROMO (392421S+BHRM250) KIT ODISEA K3924012

Colección: Odisea	Acabado: Cromo	Código: 39D307601
Ubicación: Baño	Categoría: Ducha	

Características técnicas

- Cartucho Termostático Ø34.
- Montura cerámica G3/4 de 90°.
- Caudal a 3 bar: 24 l/min.
- Resistente al choque térmico y químico antilegionela.
- Garantía de 5 años en grifería y 3 años en complementos.
- Presión de uso entre 1-5 bar. Recomendada 3 bar.
- Resiste presiones estáticas igual o inferior a 10 bar y golpes de ariete de 25 bar.
- Nivel acústico a 3 bar: inferior a 20 dB.
- Prestaciones de confort a nivel de fidelidad, sensibilidad y constancia en la selección de la temperatura.
- Temperatura recomendada de agua caliente 55°C. Temperatura máxima de uso 65°C. Máximo 1h a 90°C.
- Instalación mínima recomendada con calentadores a gas o eléctricos a partir de 10 litros y una potencia de 18 Kw.
- Rápida respuesta a variaciones de temperatura. Tiempo máximo 1 segundo.
- Cartucho termostático con Sistema Hot Block de seguridad antiquemaduras.
- Sistema Termostop de bloqueo de la temperatura a 38°.
- Superficie cromada: 15 micras de espesor de níquel, 0.3 micras de cromo.

Ensayos

- Ensayos de estanquidad, caudal, comportamiento mecánico bajo presión, resistencia mecánica, dimensiones, acústica y corrosión, realizados según las exigencias de las Normas Europeas EN 1111 y EN 248.

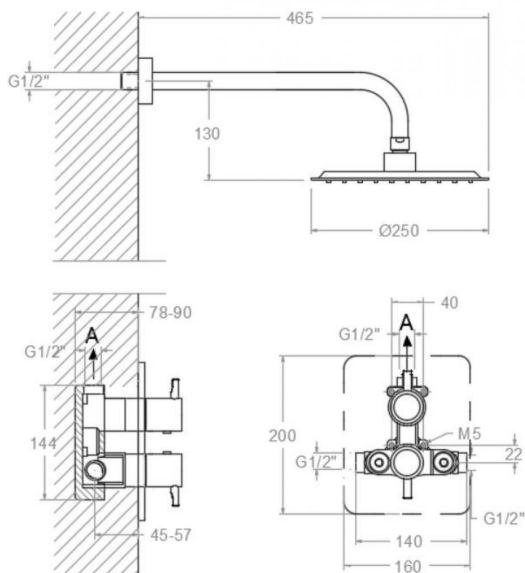
Composición y recambios

• Volante Tem.:	395000 (39Z307624)
• Volante caudal:	395001 (39Z307623)
• Anillo limitador de temperatura:	ALT7 (AAZ302971)
• Conjunto empotrado:	XX2421 (AAZ307166)
• Cartucho termostático:	1701T (261919)
• Montura:	1703C3/4 (AAZ302978)
• Placa embellecedora :	KTX1 (AAZ302665)
• Rociador:	RM250 (255516)
• Brazo rociador:	B350 (197007)



· Florón del caño:	1331 (261850)
· Rociador + Brazo Rociador:	BHRM250 (256245)
· Bolsa de accesorios :	BAC9 (AAZ302972)
· Camisa distribuidor:	CEMP3506 (AAZ307333)
· Camisa termostático:	CEMP3505 (AAZ307329)
· Filtro:	FTE02 (AAZ302974)
· Tapa del volante :	3761 (201129)
· Bolsa boquillas para rociador:	BBO (AAZ301296)
· Válvula de seguridad:	VS01 (AAZ307096)





K3924022 CHORME (392421S+BHRM250) KIT ODISEA K3924012

Collection:	Finish:	Code:
Odisea	Chrome	39D307601
Location:	Category:	
Bath	Shower	

Technical characteristics

- Thermostatic cartridge Ø34.
- Ceramic headwork G3/4 of 90°.
- Flow rate at 3 bar: 24 l/min.
- Thermal shock resistant and anti-Legionella chemical.
- Guarantee of 5 year for tapware and 3 years for accesories.
- Use pressure between 1-5 bar. Recomendated pressure 3 bar.
- Resists static pressure equal to or less than 10 bar and water hammer up to 25 bar.
- 3 bar acoustic level less than 20 dB.
- Comfort benefits of fidelity, sensibility and constancy in temperature selection.
- Recomendated temperature for hot water: 55°C. Maximum temperature of use: 65°C up to 1 hour at 90°C.
- Minimum installation required with gas or electrical water heaters from 10 liters with 18 Kw of power.
- Quick response to temperature variations. Maximum time of 1 second.
- Thermostatic cartridge with Hot Block system for anti burn safety.
- Termostop system for blocking temperature at 38°C.
- Chromed surface: 15 microns thick of nickel and 0.3 microns thick of chrome.

Tests

- Water tightness, flow rate, mechanical behavior under pressure, mechanical resistance, dimensional, acoustical and corrosion test according to european standards EN 1111 and EN 248.

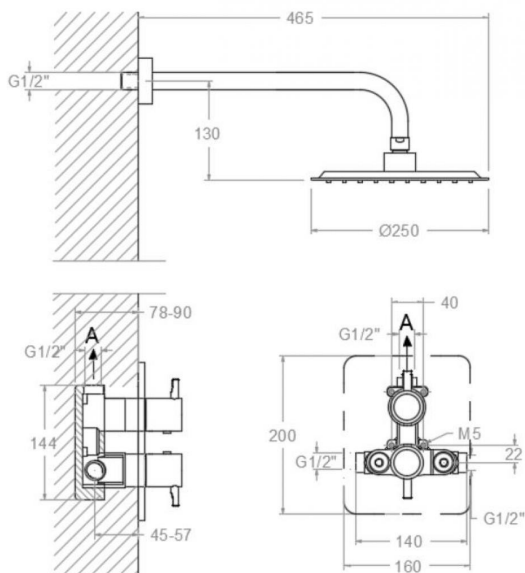
Composition and spare parts

• Handle wheel temperature:	395000 (39Z307624)
• Handle wheel flow:	395001 (39Z307623)
• Temperature limiter ring:	ALT7 (AAZ302971)
• Concealed set:	XX2421 (AAZ307166)
• Thermostatic cartridge:	1701T (261919)
• Headwork:	1703C3/4 (AAZ302978)
• Wall plate:	KTX1 (AAZ302665)
• Shower head:	RM250 (255516)
• Showerhead arm:	B350 (197007)
• Spout Escutcheon:	1331 (261850)



- Showerhead + Showerhead arm: BHRM250 (256245)
- Accesory bag: BAC9 (AAZ302972)
- Distributor shirt: CEMP3506 (AAZ307333)
- Thermostatic shirt: CEMP3505 (AAZ307329)
- Filter: FTE02 (AAZ302974)
- Handle wheel cover: 3761 (201129)
- Bag of outputs: BBO (AAZ301296)
- Safety valve: VS01 (AAZ307096)





K3924022 CHROMÉ (392421S+BHRM250) KIT ODISEA K3924012

Collection:	Fini:	Code:
Odisea	Chrome	39D307601
Lieu:	Catégorie:	
Bain	Douche	

Caractéristiques techniques

- Cartouche Thermostatique ø34.
- Tête céramique G3/4 de 90°.
- Débit à 3 bar: 24 l/min.
- Résistant au choc thermique et chimique anti-légionelle.
- Garantie de 5 ans en robinetterie et 3 ans en compléments.
- Pression d'utilisation entre 1-5 bar. Recommandée à 3 bar.
- Résiste pressions statiques égal ou inférieur à 10 bar et coups de bélier de 25 bar.
- Niveau acoustique à 3 bar: inférieur à 20 dB.
- Prestacions de confort au niveau de fidélité, sensibilité et contance dans la sélection de la température.
- Température recommandée d'eau chaude 55°C. température maximum d'utilisation 65°C. maximum 1h à 90°C.
- Installation minimum recommandée avec Chauffe-eau à gaz ou électrique à partir de 10 litres et une puissance de 18 Kw.
- Rapide réponse à variations de température. Temps maximum 1 seconde.
- Cartouche Thermostatique avec système Hot Block de sécurité anti-brullure.
- Système Termostop de blocage de la température à 38°.
- Surface chromée: 15 microns d'épaisseur de nickel, 0,3 microns de chrome.

Essais

- Essais d'étanchéité, débit, comportement mécanique sous pression, résistance mécanique, dimentions, acoustique et corrosion, fait selon les exigences des Normes Européenne EN 1111 et EN 248.

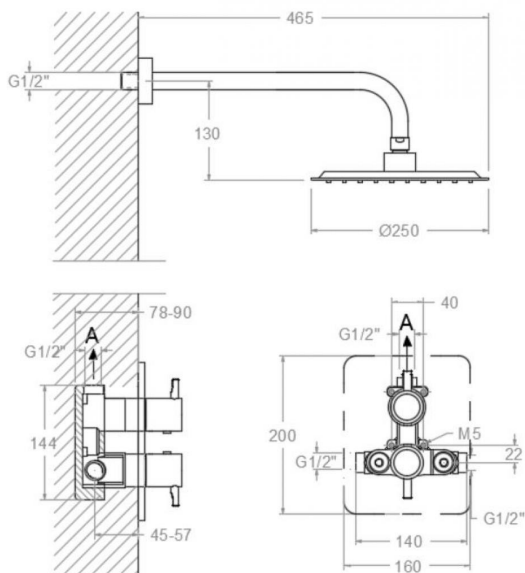
Composition et pièces de rechange

- Croisillon de température: 395000 (39Z307624)
- Croisillon de débit: 395001 (39Z307623)
- Bague limiteur de température: ALT7 (AAZ302971)
- Encastré set: XX2421 (AAZ307166)
- Cartouche thermostatique: 1701T (261919)
- Tête ou cartouche: 1703C3/4 (AAZ302978)
- Plaque enjoliveur: KTX1 (AAZ302665)
- Pomme de douche: RM250 (255516)
- Bras de douche: B350 (197007)



- Rosace de bec: 1331 (261850)
- Pomme de douche + Bras de douche: BHRM250 (256245)
- Sachet d'accessoires: BAC9 (AAZ302972)
- Chemise distributeur: CEMP3506 (AAZ307333)
- Chemise thermostatique: CEMP3505 (AAZ307329)
- Filtre: FTE02 (AAZ302974)
- Enjoliveur du croisillon: 3761 (201129)
- Sachet de sorties d'eau: BBO (AAZ301296)
- Vanne de sécurité: VS01 (AAZ307096)





K3924022 CHROM (392421S+BHRM250) KIT ODISEA K3924012

Sammlung: Odisea	Ausführung: Chrom	Code: 39D307601
Standort: Wannenfüll	Kategorie: Brausebatterie	

Technische eigenschaften

- Thermostat-Kartusche Ø34mm.
- Keramik-Oberteil G3/4 90°.
- Durchfluss bei 3 bar: 24 l/min.
- Widerstandsfähigkeit bei Anti-Legionellen Temperaturschock.
- 5 Jahre Garantie auf Armaturen bei Herstellungsfehler und 3 Jahre auf Zubehör und Komponenten.
- Optimales Durchflussvolumen bei 3 bar. Wasserdruck zwischen 1 bis 5 bar.
- Druckdicht bei gleich oder unter 10 bar und Druckschläge bei 25 bar.
- Geräuschklasse I. Geräuschpegel bei 3 bar: unter 20 dB.
- Komfortleistungen von Sicherheit, Sensibilität und Konstanz bei der Temperatursauswahl.
- Heißwassertemperatur-Empfehlung von 55°C. Maximale Temperatur 65°C. Maximal 1 Stunde bei 90°C.
- Gas- oder Elektro-Durchlauferhitzer von mindestens 10 Liter sowie 18 kW (Elektro) und 250 Kcal/min (Gas) Leistung erforderlich.
- Schnelle Reaktion, in weniger als 1 Sekunde, bei Temperatur- und Durchflussschwankungen.
- Thermostatkartusche mit Hotblock-Verbrühschutz-System.
- Thermostop-System mit Temperatursperre bei 38°C.
- Zweischichtverchromung: 15 Mikrometer Nickel, 0,3 Mikrometer Chrom.

Qualitätsprüfung

- Dichtheits-, Durchfluss-, mechanisches Verhalten unter Druck, mechanische Widerstands-, Maß-, Geräusch- und Korrosionsprüfung, gemäß den europäischen Normen EN 1111 und EN 248.

Ersatzteile-aufstellung

- Griff Temperatur: 395000 (39Z307624)
- Griff Durchfluss: 395001 (39Z307623)
- Temperaturbegrenzungsring: ALT7 (AAZ302971)
- Unterputz-Set: XX2421 (AAZ307166)
- Thermostatkartusche: 1701T (261919)
- Keramikoberteil: 1703C3/4 (AAZ302978)
- Zierblende: KTX1 (AAZ302665)
- Regenbrause: RM250 (255516)



· Wandarm für Regenbrause:	B350 (197007)
· :	1331 (261850)
· Regenbrause + Wandarm:	BHRM250 (256245)
· Montageset:	BAC9 (AAZ302972)
· Abdeckhülse f. Umsteller-Kartusche:	Unterputz CEMP3506 (AAZ307333)
· Abdeckhülse f. Thermostatkartusche:	Unterputz CEMP3505 (AAZ307329)
· Filter:	FTE02 (AAZ302974)
· Griff-Abdeckkappe:	3761 (201129)
· Silikonknoppen F. Regenbrause:	BBO (AAZ301296)
· Sicherheitsventil:	VS01 (AAZ307096)



ramonsoler.

→ rsramonsoler.com