

ramonsoler.

→ Ficha Técnica

Data Sheet

Fiche Technique

Technisches Datenblatt

Ficha Técnica

Accesorios



TS 778002 BT CROMO (778002S+2876BT+1128C)

TS778002BT

Colección:
Accesorios

Acabado:
Cromo

Código:
99H307562

Ubicación:
Accesorios y
recambios

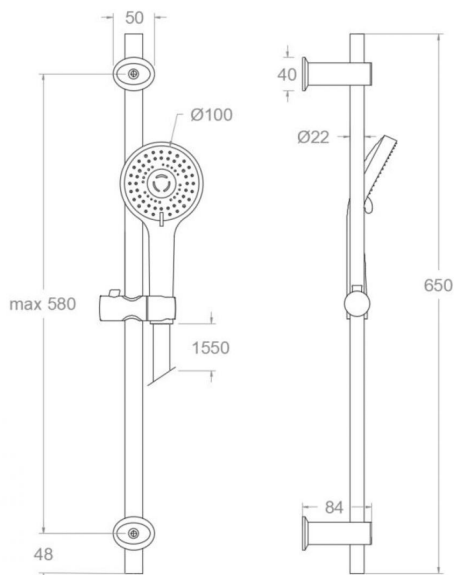
Categoría:
Ducha

Características técnicas

- Sistema de boquillas anti-cal.
- Salida del agua por impulsos.
- Salida del agua en forma de lluvia.
- Salida del agua en forma de lluvia aireada.
- Resistente al choque térmico y químico antilegionela.
- Garantía de 5 años en grifería y 3 años en complementos.
- Superficie cromada: 15 micras de espesor de níquel, 0.3 micras de cromo.

Ensayos

- Ensayos de corrosión según las exigencias de la Norma Europea EN 248.





TS 778002 BT CHROME (778002S+2876BT+1128C)

TS778002BT

Collection:
Accessories

Finish:
Chrome

Code:
99H307562

Location:
Accessories & spare parts

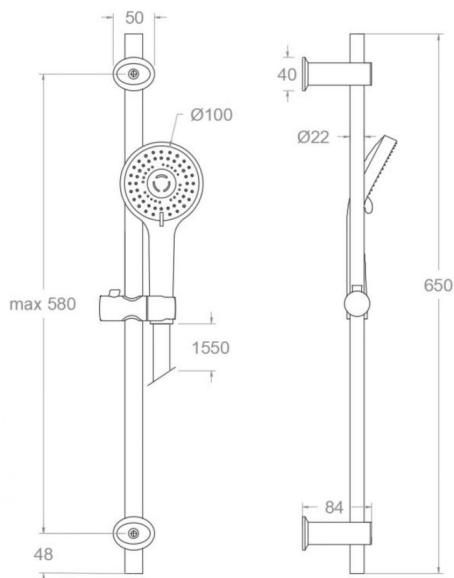
Category:
Shower

Technical characteristics

- Anti-limescale nozzles system.
- Water outlet by impulses.
- Water outlet with rain effect.
- Water outlet with airy rain effect.
- Thermal shock resistant and anti-Legionella chemical.
- Guarantee of 5 year for tapware and 3 years for accesories.
- Chromed surface: 15 microns thick of nickel and 0.3 microns thick of chrome.

Tests

- Corrosion test according to european standard EN 248.





TS 778002 BT CHROMÉ (778002S+2876BT+1128C)

TS778002BT

Collection:
Accessoires

Finition:
Chrome

Code:
99H307562

Lieu:
Accessoires &
rechanges

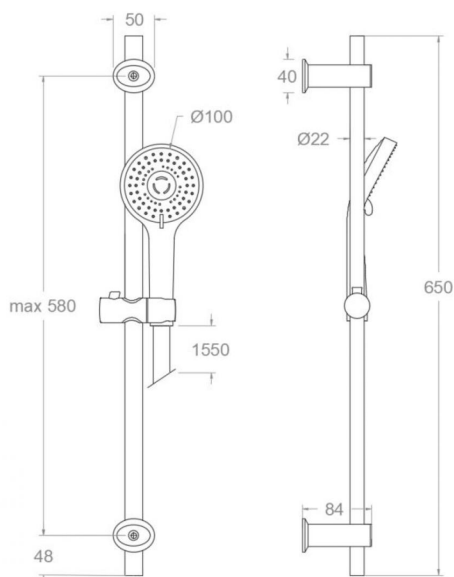
Catégorie:
Douche

Caractéristiques techniques

- Picots anti-calcaire.
- Sortie d'eau par impulsions.
- Sortie d'eau sous forme de pluie.
- Sortie d'eau sous forme de pluie aérée.
- Résiste au choc thermique et chimique anti-légionelle.
- Garantie de 5 ans en robinetterie et 3 ans en compléments.
- Surface chromée: 15 microns d'épaisseur de nickel, 0,3 microns de chrome.

Essais

- Essais de corrosion selon les exigences de la Norme Européenne EN 248.





TS 778002 BT CHROM (778002S+2876BT+1128C)

TS778002BT

Sammlung:
Zubehör

Ausführung:
Chrom

Code:
99H307562

Standort:
Zubehöre und
ersatzteile

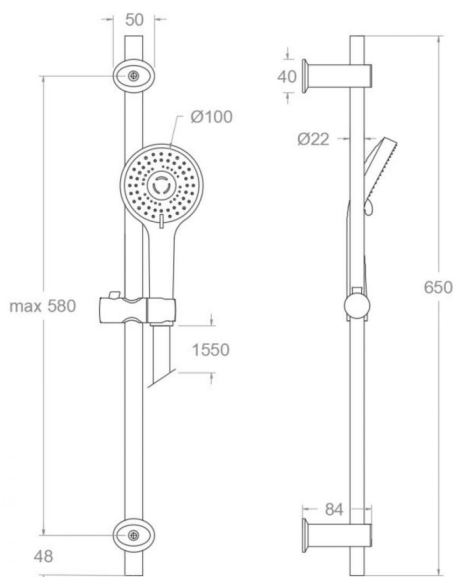
Kategorie:
Brausebatterie

Technische eigenschaften

- Antikalksystem durch Silikonknoppen.
- Massage-Effekt.
- Regen-Effekt.
- Sanfter Regen-Effekt durch luftangereichertes Wasser.
- Widerstandsfähigkeit bei Anti-Legionellen Temperaturschock.
- 5 Jahre Garantie auf Armaturen bei Herstellungsfehler und 3 Jahre auf Zubehör und Komponenten.
- Zweischichtverchromung: 15 Mikrometer Nickel, 0,3 Mikrometer Chrom.

Qualitätsprüfung

- Korrosionsprüfung gemäß europäischer Norm EN 248.

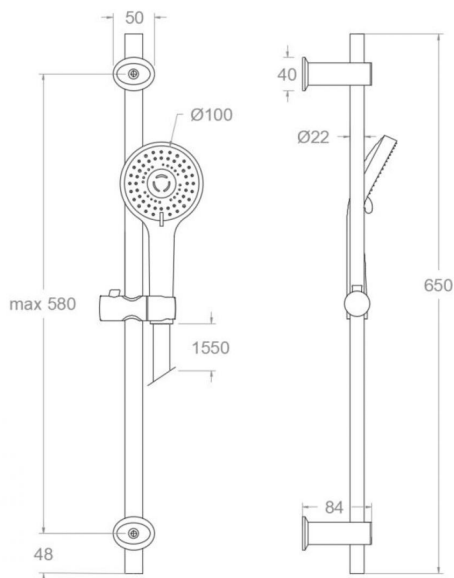


**KIT DUCHE BARRA UNIV SWIFT 66CM 3 FUNC
TS778002BT****Coleção:**
Acessórios**Acabamento:**
cromo**Código:**
99H307562**Localização:**
Acessórios e
reposições**Categoria:**
Ducha**Características técnicas**

- Sistema de bicos anti-calcário.
- Saída da água por impulsos.
- Saída da água em forma de chuva.
- Saída da água em forma de chuva arejada.
- Resistente ao choque térmico e químico antilegionella.
- Garantia de 5 anos para torneiras e 3 anos para complementos.
- Superfície cromada: 15 micras de espessura de níquel, 0,3 micras de cromo.

Ensaio

- Ensaio de corrosão de acordo com as exigências da Norma Europeia EN 248.



ramonsoler.

→ rsramonsoler.com