

ramonsoler.

→ Ficha Técnica

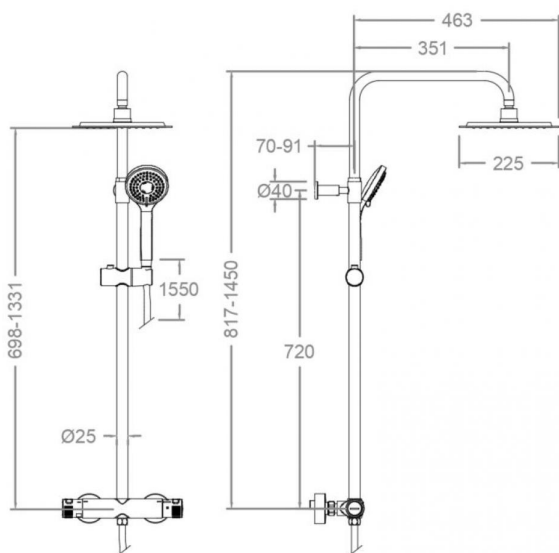
Data Sheet

Fiche Technique

Technisches Datenblatt

Ficha Técnica

Termotech



TS 965402 RPK225 CROMO
(961202S+DN132D+RPK225+2876BT+1125C) TERMOSWIFT
TS965402RPK225

Colección: Termotech
Acabado: Cromo
Código: 96D307558

Ubicación: Baño
Categoría: Ducha

Características técnicas

- Cartucho Termostático ø34.
- Distribuidor 2 vías con cierre
- Caudal a 3 bar: 12 l/min en salida teleducha y 16 l/min en salida rociador.
- Resistente al choque térmico y químico antilegionela.
- Garantía de 5 años en grifería y 3 años en complementos.
- Presión de uso entre 1-5 bar. Recomendada 3 bar.
- Resiste presiones estáticas igual o inferior a 10 bar y golpes de ariete de 25 bar.
- Nivel acústico a 3 bar: inferior a 20 dB.
- Prestaciones de confort a nivel de fidelidad, sensibilidad y constancia en la selección de la temperatura.
- Temperatura recomendada de uso de 15°C a 55°C. Temperatura máxima de uso 65°C. Máximo 1h a 90°C
- Instalación mínima recomendada con calentadores a gas o eléctricos a partir de 10 litros y una potencia de 18 Kw.
- Rápida respuesta a variaciones de temperatura. Tiempo máximo 1 segundo.
- Cartucho termostático con Sistema Hot Block de seguridad antiquemaduras.
- Sistema Termostop de bloqueo de la temperatura a 38°.
- Superficie cromada: 15 micras de espesor de níquel, 0.3 micras de cromo.
- Sistema Cooltouch que mantiene las griferías frías-templadas al tacto.

Ensayos

- Ensayos de estanquidad, caudal, comportamiento mecánico bajo presión, resistencia mecánica, dimensiones, acústica y corrosión, realizados según las exigencias de las Normas Europeas EN 1111 y EN 248.

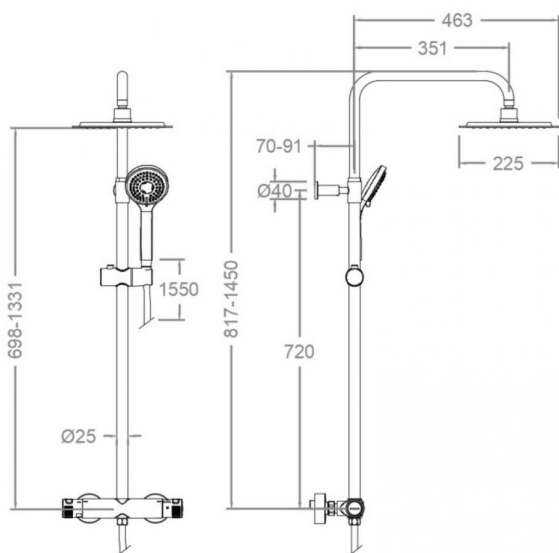
Composición y recambios

- Volante Temp.: 9651 (96Z302646)
- Volante caudal: 9657 (96Z302648)
- Tapa del volante : 3761 (201129)
- Cartucho termostático: 1703T (AAZ302240)
- Distribuidor : 4000 (210849)
- Válvula antiretorno : ARD15 (181680)
- Bolsa de accesorios : BJDN132D (AAZ307894)
- Floron + excéntrica : 1326 (210660)
- Ducha de mano : 2876SCBT (251331)
- Soporte de ducha : SD25 (AAZ306948)
- Soporte de pared: SFT25L55 (AAZ307401)



- Soporte fijación tubo: SFDN132D (AAZ307406)
- Asiento : AGTI02 (AAZ302211)
- Tuerca de asiento : T3/4 (160220)
- Tuerca distribuidor: TSC354 (261914)
- Limitador de caudal: LC1208 (AAZ307910)
- Flexo de ducha : 1125C (99Z302692)
- Rociador: RPK225 (255570)
- Columna de ducha: DN132D (AAZ306723)
- Anillo limitador de temperatura: ALT5 (261920)





TS 965402 RPK225 CHROME
(961202S+DN132D+RPK225+2876BT+1125C)
TS965402RPK225

Collection: Termotech
Finish: Chrome
Code: 96D307558
Location: Bath
Category: Shower

Technical characteristics

- Thermostatic cartridge Ø34.
- Diverter 2 ways with closure.
- Flow rate at 3 bar: 12 l/min through hand shower outlet and 16 l/min through showerhead outlet.
- Thermal shock resistant and anti-Legionella chemical.
- Guarantee of 5 year for tapware and 3 years for accessories.
- Use pressure between 1-5 bar. Recommended pressure 3 bar.
- Resists static pressure equal to or less than 10 bar and water hammer up to 25 bar.
- 3 bar acoustic level less than 20 dB.
- Comfort benefits of fidelity, sensibility and constancy in temperature selection.
- Recommended temperature of use from 15°C to 55°C. Maximum use temperature 65°C. Maximum 1h at 90°C
- Minimum installation required with gas or electrical water heaters from 10 liters with 18 Kw of power.
- Quick response to temperature variations. Maximum time of 1 second.
- Thermostatic cartridge with Hot Block system for anti burn safety.
- Termostop system for blocking temperature at 38°C.
- Chromed surface: 15 microns thick of nickel and 0.3 microns thick of chrome.
- Cooltouch system that maintains the tapware cold-temperate to the touch.

Tests

- Water tightness, flow rate, mechanical behavior under pressure, mechanical resistance, dimensional, acoustical and corrosion test according to european standards EN 1111 and EN 248.

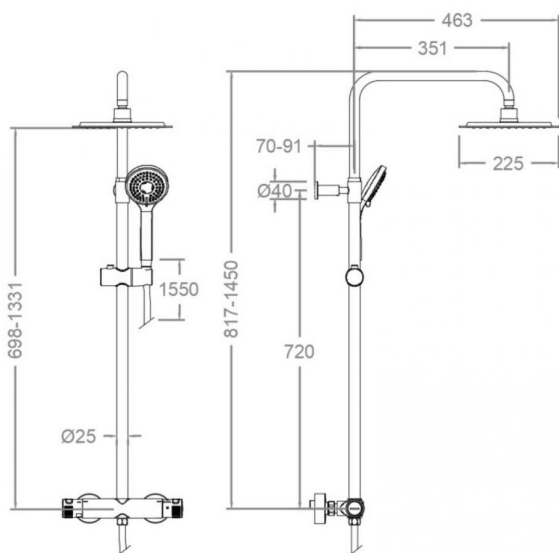
Composition and spare parts

- Handle wheel temperature: 9651 (96Z302646)
- Handle wheel flow: 9657 (96Z302648)
- Handle wheel cover: 3761 (201129)
- Thermostatic cartridge: 1703T (AAZ302240)
- Ceramic diverter: 4000 (210849)
- Check valve: ARD15 (181680)
- Accessory bag: BJDNI32D (AAZ307894)
- Escutcheon + Eccentric: 1326 (210660)
- Hand shower: 2876SCBT (251331)
- Shower support: SD25 (AAZ306948)
- Wall bracket: SFT25L55 (AAZ307401)
- Tube fixing bracket: SFDNI32D (AAZ307406)
- Seat: AGTI02 (AAZ302211)



- Screw seat: T3/4 (160220)
- Diverter nut: TSC354 (261914)
- Flow limiter: LC1208 (AAZ307910)
- Shower flexible hose: 1125C (99Z302692)
- Shower head: RPK225 (255570)
- Shower column: DN132D (AAZ306723)
- Temperature limiter ring: ALT5 (261920)





TS 965402 RPK225 CHROMÉ
(961202S+DN132D+RPK225+2876BT+1125C)
TS965402RPK225

Collection: Termotech
Finition: Chrome
Code: 96D307558

Lieu: Bain
Catégorie: Douche

Caractéristiques techniques

- Cartouche Thermostatique $\varnothing 34$.
- Distributeur 2 voies avec fermeture
- Débit à 3 bar: 12 l/min en sortie douchette et 16 l/min en sortie douche de tête.
- Résiste au choc thermique et chimique anti-légionelle.
- Garantie de 5 ans en robinetterie et 3 ans en compléments.
- Pression d'utilisation entre 1-5 bar. Recommandée à 3 bar.
- Résiste aux pressions statiques égales ou inférieures à 10 bar et aux coups de bélier de 25 bar.
- Niveau acoustique à 3 bar: inférieur à 20 dB.
- Prestations de confort au niveau de fidélité, sensibilité et contance dans la sélection de la température.
- Température d'utilisation recommandée de 15°C à 55°C. Température maximale d'utilisation 65°C. Maximum 1h à 90°C
- Installation minimum recommandée avec Chauffe-eau à gaz ou électrique à partir de 10 litres et une puissance de 18 Kw.
- Rapide réponse à variations de température. Temps maximum 1 seconde.
- Cartouche Thermostatique avec système Hot Block de sécurité anti-brullure.
- Système Termostop de blocage de la température à 38°.
- Surface chromée: 15 microns d'épaisseur de nickel, 0.3 microns de chrome.
- Système Cooltouch qui garde la robinetterie froids-chaudes au toucher.

Essais

- Essais d'étanchéité, débit, comportement mécanique sous pression, résistance mécanique, dimentions, acoustique et corrosion, fait selon les exigences des Normes Européenne EN 1111 et EN 248.

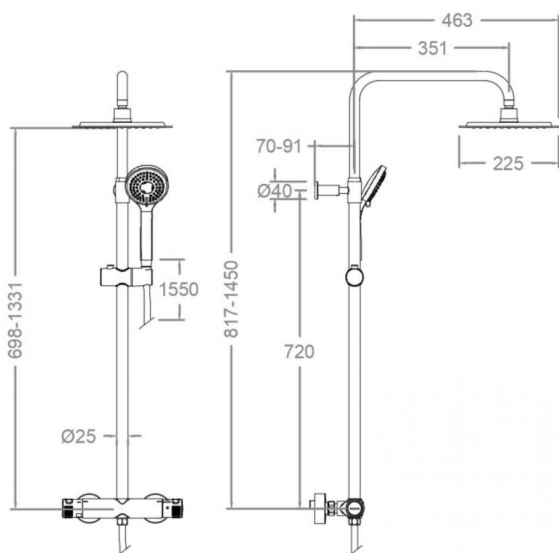
Composition et pièces de rechange

- Croisillon de température: 9651 (96Z302646)
- Croisillon de débit: 9657 (96Z302648)
- Enjoliveur du croisillon: 3761 (201129)
- Cartouche thermostatique: 1703T (AAZ302240)
- Distributeur: 4000 (210849)
- Clapet anti-retour: ARD15 (181680)
- Sachet d'accessoires: BJDN132D (AAZ307894)
- Rosace + Excentrique: 1326 (210660)
- Douchette à main: 2876SCBT (251331)
- Support de douche: SD25 (AAZ306948)
- Support mural: SFT25L55 (AAZ307401)



- Support de fixation tube: SFDN132D (AAZ307406)
- Siège: AGTI02 (AAZ302211)
- Écrou siège: T3/4 (160220)
- Écrou distributeur: TSC354 (261914)
- Limiteur de débit: LC1208 (AAZ307910)
- Flexible de douche: 1125C (99Z302692)
- Pomme de douche: RPK225 (255570)
- Colonne de douche: DN132D (AAZ306723)
- Baignoire limiteur de température: ALT5 (261920)





TS 965402 RPK225 CHROM
(961202S+DN132D+RPK225+2876BT+1125C)
TS965402RPK225

Sammlung: Termotech
Ausführung: Chrom
Code: 96D307558
Standort: Wannenfüll
Kategorie: Brausebatterie

Technische eigenschaften

- Thermostat-Kartusche Ø34mm.
- 2-Wege-Umsteller inkl. Schließung vom Durchfluss.
- Durchfluss bei 3 bar: 12 l/min Ausgang Handbrause und 16 l/min Ausgang Regenbrause.
- Widerstandsfähigkeit bei Anti-Legionellen Temperaturschock.
- 5 Jahre Garantie auf Armaturen bei Herstellungsfehler und 3 Jahre auf Zubehör und Komponenten.
- Optimales Durchflussvolumen bei 3 bar. Wasserdruck zwischen 1 bis 5 bar.
- Druckdicht bei gleich oder unter 10 bar und Druckschläge bei 25 bar.
- Geräuschklasse I. Geräuschpegel bei 3 bar: unter 20 dB.
- Komfortleistung von Sicherheit, Sensibilität und Konstanz bei der Temperatúrauswahl.
- Temperatur-Empfehlung von 15-55°C. Maximale Temperatur 65°C. Maximal 1 Stunde bei 90°C
- Gas- oder Elektro-Durchlauferhitzer von mindestens 10 Liter sowie 18 kW (Elektro) und 250 Kcal/min (Gas) Leistung erforderlich.
- Schnelle Reaktion, in weniger als 1 Sekunde, bei Temperatur- und Durchflussschwankungen.
- Thermostatkartusche mit Hotblock-Verbrühschutz-System.
- Thermostop-System mit Temperatursperre bei 38°C.
- Zweischichtverchromung: 15 Mikrometer Nickel, 0,3 Mikrometer Chrom.
- Cooltouch, ein System das einen angenehmen warmen Takt beim Berühren der Oberfläche der Thermostatarmaturen gewährleistet.

Qualitätsprüfung

- Dichtheits-, Durchfluss-, mechanisches Verhalten unter Druck, mechanische Widerstands-, Maß-, Geräusch- und Korrosionsprüfung, gemäß den europäischen Normen EN 1111 und EN 248.

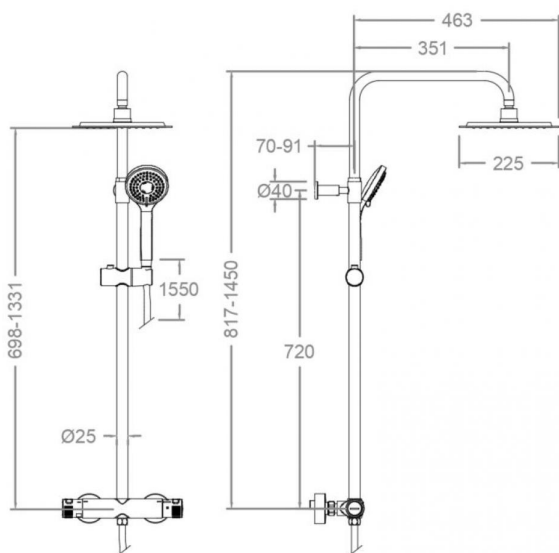
Ersatzteile-aufstellung

- Griff Temperatur: 9651 (96Z302646)
- Griff Durchfluss: 9657 (96Z302648)
- Griff-Abdeckkappe: 3761 (201129)
- Thermostatkartusche: 1703T (AAZ302240)
- Umsteller 2/3 Wege: 4000 (210849)
- Rückflussverhinderungsventil: ARD15 (181680)
- Montageset: BJDNI32D (AAZ307894)
- S-Anschluss + Zierblende: 1326 (210660)
- Handbrause: 2876SCBT (251331)
- Brausehalter: SD25 (AAZ306948)
- Wandhalterung: SFT25L55 (AAZ307401)



- Brausestangenwandhalter: SFDN132D (AAZ307406)
- Befestigungssitz: AGTI02 (AAZ302211)
- Mutter für Befestigungssitz: T3/4 (160220)
- Kartuschenmutter Umsteller: TSC354 (261914)
- Durchflussbegrenzer: LC1208 (AAZ307910)
- Brauseschlauch: 1125C (99Z302692)
- Regenbrause: RPK225 (255570)
- Brausestange für Regenbrauseset: DN132D (AAZ306723)
- Temperaturbegrenzungsring: ALT5 (261920)





CONJ DUCHE TERMOST SQUARE TERMOSWIF PRO TS965402RPK225

Coleção:
Termotech

Acabamento:
cromo

Código:
96D307558

Localização:
Banho

Categoria:
Ducha

Características técnicas

- Cartucho Termostático $\varnothing 34$.
- Distribuidor 2 vias com fechamento
- Fluxo a 3 bar: 12 l/min na saída de ducha manual e 16 l/min na saída do chuveiro.
- Resistente ao choque térmico e químico antilegionella.
- Garantia de 5 anos para torneiras e 3 anos para complementos.
- Pressão de uso entre 1-5 bar. Recomendada 3 bar.
- Resiste a pressões estáticas iguais ou inferiores a 10 bar e a golpes de aríete de 25 bar.
- Nivel acústico a 3 bar: inferior a 20 dB.
- Conforto em nível de fidelidade, sensibilidade e constância na seleção da temperatura.
- Temperatura recomendada de uso de 15°C a 55°C. Temperatura máxima de uso de 65°C. Máximo 1h a 90°C
- Instalação mínima recomendada com aquecedores a gás ou elétricos a partir de 10 litros e uma potência de 18 Kw.
- Resposta rápida a variações de temperatura. Tempo máximo de 1 segundo.
- Cartucho termostático com Sistema Hot Block de segurança contra queimaduras.
- Sistema Termostop de bloqueio da temperatura a 38°.
- Superfície cromada: 15 micras de espessura de níquel, 0,3 micras de cromo.
- Sistema Cooltouch que mantém as torneiras frias ao toque.

Ensaio

- Ensaio de estanqueidade, fluxo, comportamento mecânico sob pressão, resistência mecânica, dimensões, acústica e corrosão, realizados de acordo com as exigências das Normas Europeias EN 1111 e EN 248.

Composição e reposições

- Volante Temp.: 9651 (96Z302646)
- Volante de fluxo: 9657 (96Z302648)
- Tampa do volante: 3761 (201129)
- Cartucho termostático: 1703T (AAZ302240)
- Distribuidor: 4000 (210849)
- Válvula de retenção: ARD15 (181680)
- Bolsa de acessórios: BJDNI32D (AAZ307894)
- Acabamento decorativo + excêntrica: 1326 (210660)
- Ducha de mão: 2876SCBT (251331)
- Suporte de ducha: SD25 (AAZ306948)
- Suporte de parede: SFT25L55 (AAZ307401)
- Suporte de fixação do tubo: SFDNI32D (AAZ307406)



- Assento: AGTI02 (AAZ302211)
- Porca de assento: T3/4 (160220)
- Porca do distribuidor: TSC354 (261914)
- Limitador de fluxo: LC1208 (AAZ307910)
- Flexível de ducha: 1125C (99Z302692)
- Chuveiro: RPK225 (255570)
- Coluna de ducha: DN132D (AAZ306723)
- Anel limitador de temperatura: ALT5 (261920)



ramonsoler.

→ rsramonsoler.com