

# ramonsoler.

→ Ficha Técnica  
Data Sheet  
Fiche Technique  
Technisches Datenblatt

Odisea



K3915121CUC COBRE CEPILLADO  
 (391512SCUC+BHRM250CUC+3714CUC+3796CUC+2475CCUC) KIT  
 ODISEA  
**K3915121CUC**

**Colección:** Odisea  
**Acabado:** Cobre cepillado  
**Código:** 39D307508  
**Ubicación:** Baño  
**Categoría:** Ducha empotrada

### Características técnicas

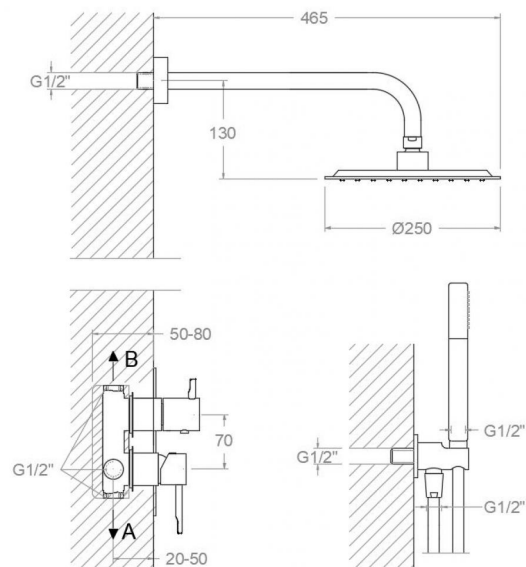
- Cartucho cerámico Ø35 mm.
- Caudal a 3 bar: salida baño 22 l/min y salida ducha 21 l/min.
- Resistente al choque térmico y químico antilegionela.
- Garantía de 5 años en grifería y 3 años en complementos.
- Presión de uso entre 1-5 bar. Recomendada 3 bar.
- Resiste presiones estáticas igual o inferior a 10 bar y golpes de ariete de 25 bar.
- Nivel acústico a 3 bar: inferior a 20 dB.
- Prestaciones de confort a nivel de fidelidad, sensibilidad y constancia en la selección de la temperatura.
- Temperatura recomendada de agua caliente 55°C. Temperatura máxima de uso 65°C. Máximo 1h a 90°C.
- Sistema Termostop Block de limitación de la temperatura máxima del agua caliente.

### Ensayos

- Ensayos de estanquidad, caudal, comportamiento mecánico bajo presión, resistencia mecánica, dimensiones, acústica y corrosión, realizados según las exigencias de las Normas Europeas EN 817 y EN 248.

### Composición y recambios

- Anillo limitador de temperatura: ALT350 (300062)
- Manecilla : 3900N-35CUC (39Z307559)
- Distintivo : DT4-CUCN (AAZ308137)
- Cobertor tuerca cartucho : 4980CUC (AAZ305720)
- Tuerca cartucho : TSC351 (250863)
- Cartucho : 35100 (252204)
- Volante distribuidor : 395001CUC (39Z307667)
- Tapa del volante : 3761NECUC (AAZ308339)
- Distribuidor : 4004 (AAZ300972)
- Placa embellecedora : KX2CUC (AAZ307889)
- Cuerpo empotrado : XX1512CUC (AAZ308342)
- Camisa distribuidor: CEMP3504CUC (AAZ308341)
- Camisa empotrado: CEMP3501CUC (AAZ308340)
- Tuerca distribuidor: TSC358 (AAZ303018)



- Ducha de mano : 3714CUC (99Z307560)
- Soporte de ducha : 3796CCUC (99Z307678)
- Flexo de ducha : 2475CCUC (99Z307676)
- Florón del caño: 1331CUC (AAZ309132)
- Rociador: RM250CUC (99Z307675)
- Brazo rociador: B350CUC (99Z307680)
- Rociador + Brazo Rociador: BHRM250CUC (99D309125)





**K3915121CUC** **BRUSHED** **COPPER**  
**(391512SCUC+BHRM250CUC+3714CUC+3796CUC+2475CCUC) KIT**  
**ODISEA**  
**K3915121CUC**

**Collection:** Odisea  
**Finish:** Brushed copper  
**Code:** 39D307508  
**Location:** Bath  
**Category:** Built-in shower

## Technical characteristics

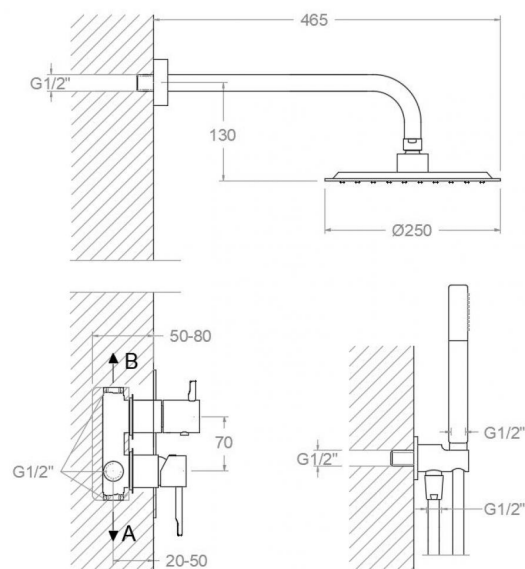
- Ceramic cartridge Ø35 mm.
- Flow rate at 3 bar: 22 l/min through bath outlet and 21 l/min through shower outlet.
- Thermal shock resistant and anti-Legionella chemical.
- Guarantee of 5 year for tapware and 3 years for accesories.
- Use pressure between 1-5 bar. Recomend pressure 3 bar.
- Resists static pressure equal to or less than 10 bar and water hammer up to 25 bar.
- 3 bar acoustic level less than 20 dB.
- Comfort benefits of fidelity, sensibility and constancy in temperature selection.
- Recomend temperature for hot water: 55°C. Maximum temperature of use: 65°C up to 1 hour at 90°C.
- Termostop Black system for maximum water temperature limitation.

## Tests

- Water tightness, flow rate, mechanical behavior under pressure, mechanical resistance, dimensional, acoustical and corrosion test according to european standards EN 817 and EN 248.

## Composition and spare parts

- Temperature limiter ring: ALT350 (300062)
- Handle: 3900N-35CUC (39Z307559)
- Index: DT4-CUCN (AAZ308137)
- Cartridge nut cover: 4980CUC (AAZ305720)
- Cartridge nut: TSC351 (250863)
- Cartidge: 35100 (252204)
- Handle wheel: 395001CUC (39Z307667)
- Handle wheel cover: 3761NECUC (AAZ308339)
- Ceramic diverter: 4004 (AAZ300972)
- Wall plate: KX2CUC (AAZ307889)
- Concealed body: XX1512CUC (AAZ308342)
- Distributor shirt: CEMP3504CUC (AAZ308341)
- Shirt concealed: CEMP3501CUC (AAZ308340)
- Diverter nut: TSC358 (AAZ303018)



- Hand shower: 3714CUC (99Z307560)
- Shower support: 3796CCUC (99Z307678)
- Shower flexible hose: 2475CCUC (99Z307676)
- Spout Escutcheon: 1331CUC (AAZ309132)
- Shower head: RM250CUC (99Z307675)
- Showerhead arm: B350CUC (99Z307680)
- Showerhead + Showerhead arm: BHRM250CUC (99D309125)





K3915121CUC CUIVRE BROSSÉ  
(391512SCUC+BHRM250CUC+3714CUC+3796CUC+2475CCUC) KIT  
ODISEA  
K3915121CUC

**Collection:** Odisea **Fini:** Coivre brosse **Code:** 39D307508  
**Lieu:** Bain **Catégorie:** Douche encastrée

## Caractéristiques techniques

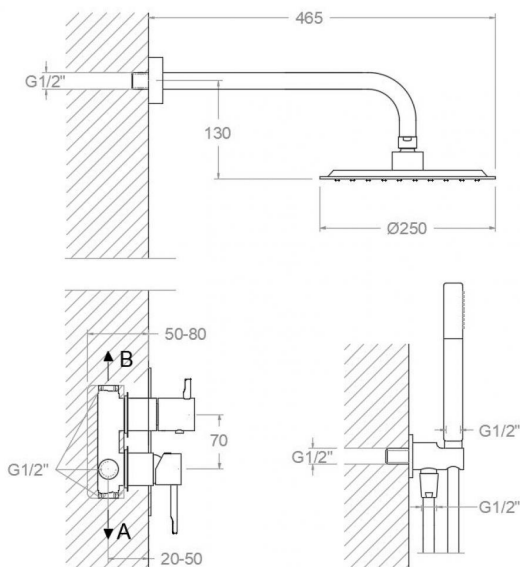
- Cartouche céramique Ø35 mm.
- Débit à 3 bar: sortie bain 22 l/min et sortie douche 21 l/min.
- Résistant au choc thermique et chimique anti-légionelle.
- Garantie de 5 ans en robinetterie et 3 ans en compléments.
- Pression d'utilisation entre 1-5 bar. Recommandée à 3 bar.
- Résiste pressions statiques égal ou inférieur à 10 bar et coups de bélier de 25 bar.
- Niveau acoustique à 3 bar: inférieur à 20 dB.
- Prestations de confort au niveau de fidélité, sensibilité et contance dans la sélection de la température.
- Température recommandée d'eau chaude 55°C. température maximum d'utilisation 65°C. maximum 1h à 90°C.
- Système Termostop Block de limitation de la température maximum d'eau chaude.

## Essais

- Essais d'étanchéité, débit, comportement mécanique sous pression, résistance mécanique, dimensions, acoustique et corrosion, fait selon les exigences des Normes Européenne EN 817 et EN 248.

## Composition et pièces de rechange

- Bague limiteur de température: ALT350 (300062)
- Manette: 3900N-35CUC (39Z307559)
- Index: DT4-CUCN (AAZ308137)
- Écrou de fixation cartouche: 4980CUC (AAZ305720)
- Écrou de cartouche: TSC351 (250863)
- Cartouche: 35100 (252204)
- Croisillon distributeur: 395001CUC (39Z307667)
- Enjoliveur du croisillon: 3761NECUC (AAZ308339)
- Distributeur: 4004 (AAZ300972)
- Plaque enjoliveur: KX2CUC (AAZ307889)
- Corp encastré: XX1512CUC (AAZ308342)
- Chemise distributeur: CEMP3504CUC (AAZ308341)
- Chemise d'encasté: CEMP3501CUC (AAZ308340)
- Écrou distributeur: TSC358 (AAZ303018)



- Douchette à main: 3714CUC (99Z307560)
- Support de douche: 3796CCUC (99Z307678)
- Flexible de douche: 2475CCUC (99Z307676)
- Rosace de bec: 1331CUC (AAZ309132)
- Pomme de douche: RM250CUC (99Z307675)
- Bras de douche: B350CUC (99Z307680)
- Pomme de douche + Bras de BHRM250CUC (99D309125) douche:



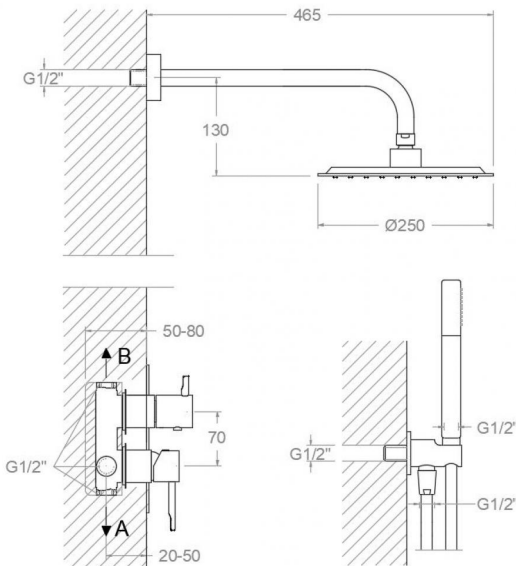


**K3915121CUC** **KUPFER**  
**(391512SCUC+BHRM250CUC+3714CUC+3796CUC+2475CCUC) KIT**  
**ODISEA**  
**K3915121CUC**

**Sammlung:** Odisea **Ausführung:** Gebrüsteter kupfer **Code:** 39D307508  
**Standort:** Wannenfüll **Kategorie:** Unterputzarmaturen

## Technische eigenschaften

- Keramik-Kartusche Ø35mm.
- Durchfluss bei 3 bar: 22 l/min Ausgang A und 21 l/min Ausgang B.
- Widerstandsfähigkeit bei Anti-Legionellen Temperaturschock.
- 5 Jahre Garantie auf Armaturen bei Herstellungsfehler und 3 Jahre auf Zubehör und Komponenten.
- Optimales Durchflussvolumen bei 3 bar. Wasserdruck zwischen 1 bis 5 bar.
- Druckdicht bei gleich oder unter 10 bar und Druckschläge bei 25 bar.
- Geräuschklasse I. Geräuschpegel bei 3 bar: unter 20 dB.
- Komfortleistungen von Sicherheit, Sensibilität und Konstanz bei der Temperature Auswahl.
- Heißwassertemperatur-Empfehlung von 55°C. Maximale Temperatur 65°C. Maximal 1 Stunde bei 90°C.
- Thermostop Block-System zur Begrenzung der maximalen Warmwassertemperatur.



## Qualitätsprüfung

- Dichtheits-, Durchfluss-, mechanisches Verhalten unter Druck, mechanische Widerstands-, Maß-, Geräusch- und Korrosionsprüfung, gemäß den europäischen Normen EN 817 und EN 248.

## Ersatzteile-aufstellung

- Temperaturbegrenzungsring: ALT350 (300062)
- Hebel: 3900N-35CUC (39Z307559)
- Abdeckkappe: DT4-CUCN (AAZ308137)
- Kartuschenringblende: 4980CUC (AAZ305720)
- Kartuschenmutter: TSC351 (250863)
- Kartusche: 35100 (252204)
- Griff Umsteller: 395001CUC (39Z307667)
- Griff-Abdeckkappe: 3761NECUC (AAZ308339)
- Umsteller 2/3 Wege: 4004 (AAZ300972)
- Zierblende : KX2CUC (AAZ307889)
- Unterputz-Einbaukörper: XX1512CUC (AAZ308342)
- Abdeckhülse f. Umsteller-Kartusche: Unterputz CEMP3504CUC (AAZ308341)





· Abdeckhülse Unterputz-Einhebelmischer :	f. CEMP3501CUC (AAZ308340)
· Kartuschenmutter Umsteller:	TSC358 (AAZ303018)
· Handbrause:	3714CUC (99Z307560)
· Brausehalter:	3796CCUC (99Z307678)
· Brauseschlauch:	2475CCUC (99Z307676)
· :	1331CUC (AAZ309132)
· Regenbrause:	RM250CUC (99Z307675)
· Wandarm für Regenbrause:	B350CUC (99Z307680)
· Regenbrause + Wandarm:	BHRM250CUC (99D309125)



**ramonsoler.**

→ [rsramonsoler.com](https://rsramonsoler.com)