

# ramonsoler.

→ Ficha Técnica  
Data Sheet  
Fiche Technique  
Technisches Datenblatt

Odisea

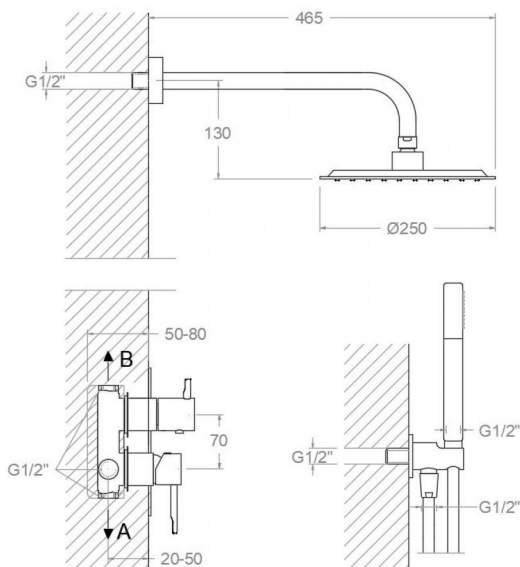


K39151210C ORO CEPILLADO  
(391512SOC+BHRM2500C+37140C+37960C+2475COC) KIT  
ODISEA  
K39151210C

**Colección:** Odisea  
**Acabado:** Oro cepillado  
**Código:** 39D307507  
**Ubicación:** Baño  
**Categoría:** Ducha empotrada

## Características técnicas

- Cartucho cerámico Ø35 mm.
- Sistema de ahorro de agua S2 mediante la apertura de la manecilla en dos fases.
- Caudal a 3 bar: salida baño 22 l/min y salida ducha 21 l/min.
- Resistente al choque térmico y químico antilegionela.
- Garantía de 5 años en grifería y 3 años en complementos.
- Presión de uso entre 1-5 bar. Recomendada 3 bar.
- Resiste presiones estáticas igual o inferior a 10 bar y golpes de ariete de 25 bar.
- Nivel acústico a 3 bar: inferior a 20 dB.
- Prestaciones de confort a nivel de fidelidad, sensibilidad y constancia en la selección de la temperatura.
- Temperatura recomendada de agua caliente 55°C. Temperatura máxima de uso 65°C. Máximo 1h a 90°C.
- Sistema Termostop Block de limitación de la temperatura máxima del agua caliente.



## Ensayos

- Ensayos de estanquidad, caudal, comportamiento mecánico bajo presión, resistencia mecánica, dimensiones, acústica y corrosión, realizados según las exigencias de las Normas Europeas EN 817 y EN 248.

## Composición y recambios

- Anillo limitador de temperatura: ALT350 (300062)
- Manecilla : 3900N-350C (39Z307658)
- Distintivo : DT4-OCN (AAZ308136)
- Cobertor tuerca cartucho : 49800C (AAZ303180)
- Tuerca cartucho : TSC351 (250863)
- Cartucho : 35100 (252204)
- Volante distribuidor : 3950010C (39Z307652)
- Tapa del volante : 3761NEOC (AAZ303209)
- Distribuidor : 4004 (AAZ300972)
- Placa embellecedora : KX20C (AAZ303093)
- Cuerpo empotrado : XX15120C (AAZ307165)
- Camisa distribuidor: CEMP35040C (AAZ307194)
- Camisa empotrado: CEMP35010C (AAZ304287)



· Tuerca distribuidor:	TSC358 (AAZ303018)
· Ducha de mano :	3714OC (99Z302152)
· Soporte de ducha :	3796OC (99Z302358)
· Flexo de ducha :	2475COC (99Z302157)
· Florón del caño:	1331OC (AAZ306600)
· Rociador:	RM250OC (99Z302162)
· Brazo rociador:	B350OC (99Z302340)
· Rociador + Brazo Rociador:	BHRM250OC (99D302885)
· Bolsa boquillas para rociador:	RSM898801MCNC (AAZ308431)





K39151210C BRUSHED GOLD  
 (391512SOC+BHRM2500C+37140C+37960C+2475COC) KIT  
 ODISEA  
**K39151210C**

**Collection:** Odisea  
**Finish:** Brushed gold  
**Code:** 39D307507  
**Location:** Bath  
**Category:** Built-in shower

## Technical characteristics

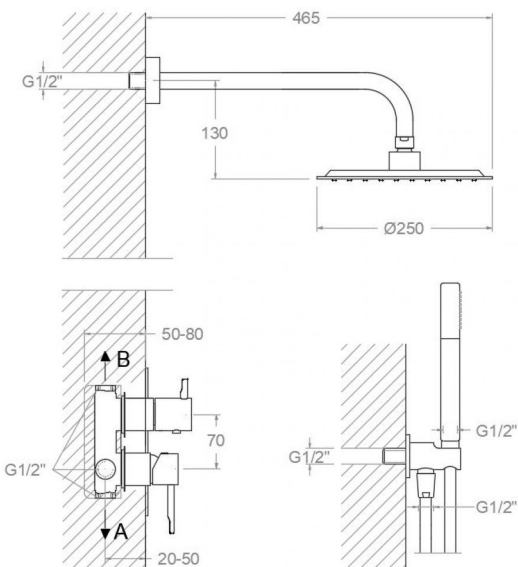
- Ceramic cartridge Ø35 mm.
- Water saving system S2 through the handle opening in two fases.
- Flow rate at 3 bar: 22 l/min through bath outlet and 21 l/min through shower outlet.
- Thermal shock resistant and anti-Legionella chemical.
- Guarantee of 5 year for tapware and 3 years for accesories.
- Use pressure between 1-5 bar. Recomendad pressure 3 bar.
- Resists static pressure equal to or less than 10 bar and water hammer up to 25 bar.
- 3 bar acoustic level less than 20 dB.
- Comfort benefits of fidelity, sensibility and constancy in temperature selection.
- Recomendad temperature for hot water: 55°C. Maximum temperature of use: 65°C up to 1 hour at 90°C.
- Termostop Black system for maximum water temperature limitation.

## Tests

- Water tightness, flow rate, mechanical behavior under pressure, mechanical resistance, dimensional, acoustical and corrosion test according to european standards EN 817 and EN 248.

## Composition and spare parts

- Temperature limiter ring: ALT350 (300062)
- Handle: 3900N-350C (39Z307658)
- Index: DT4-OCN (AAZ308136)
- Cartridge nut cover: 49800C (AAZ303180)
- Cartridge nut: TSC351 (250863)
- Cartidge: 35100 (252204)
- Handle wheel: 3950010C (39Z307652)
- Handle wheel cover: 3761NEOC (AAZ303209)
- Ceramic diverter: 4004 (AAZ300972)
- Wall plate: KX20C (AAZ303093)
- Concealed body: XX15120C (AAZ307165)
- Distributor shirt: CEMP35040C (AAZ307194)
- Shirt concealed: CEMP35010C (AAZ304287)



· Diverter nut:	TSC358 (AAZ303018)
· Hand shower:	3714OC (99Z302152)
· Shower support:	3796OC (99Z302358)
· Shower flexible hose:	2475COC (99Z302157)
· Spout Escutcheon:	1331OC (AAZ306600)
· Shower head:	RM250OC (99Z302162)
· Showerhead arm:	B350OC (99Z302340)
· Showerhead + Showerhead arm:	BHRM250OC (99D302885)
· Bag of outputs:	RSM898801MCNC (AAZ308431)



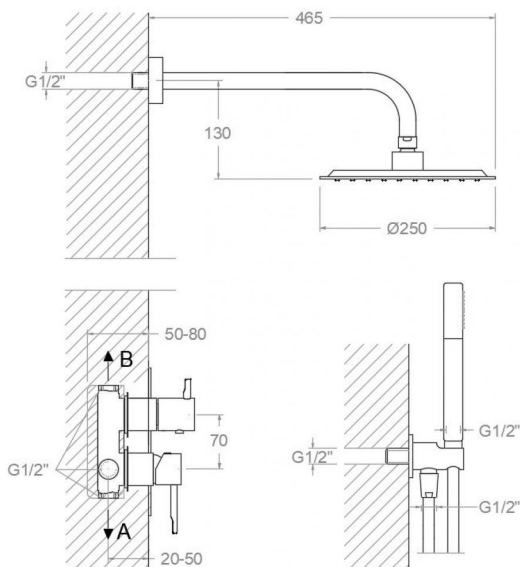


K39151210C OR BROSSÉ  
(391512SOC+BHRM2500C+37140C+37960C+2475COC) KIT  
ODISEA  
K39151210C

**Collection:** Odisea **Fini:** Or brossé **Code:** 39D307507  
**Lieu:** Bain **Catégorie:** Douche encastrée

## Caractéristiques techniques

- Cartouche céramique Ø35 mm.
- Système d'économie d'eau S2 à travers de l'ouverture de la manette en deux phases.
- Débit à 3 bar: sortie bain 22 l/min et sortie douche 21 l/min.
- Résistant au choc thermique et chimique anti-légionelle.
- Garantie de 5 ans en robinetterie et 3 ans en compléments.
- Pression d'utilisation entre 1-5 bar. Recommandée à 3 bar.
- Résiste pressions statiques égal ou inférieur à 10 bar et coups de bélier de 25 bar.
- Niveau acoustique à 3 bar: inférieur à 20 dB.
- Prestations de confort au niveau de fidélité, sensibilité et contance dans la sélection de la température.
- Température recommandée d'eau chaude 55°C. température maximum d'utilisation 65°C. maximum 1h à 90°C.
- Système Termostop Block de limitation de la température maximum d'eau chaude.



## Essais

- Essais d'étanchéité, débit, comportement mécanique sous pression, résistance mécanique, dimensions, acoustique et corrosion, fait selon les exigences des Normes Européenne EN 817 et EN 248.

## Composition et pièces de rechange

- Baigne limiteur de température: ALT350 (300062)
- Manette: 3900N-350C (39Z307658)
- Index: DT4-OCN (AAZ308136)
- Écrou de fixation cartouche: 49800C (AAZ303180)
- Écrou de cartouche: TSC351 (250863)
- Cartouche: 35100 (252204)
- Croisillon distributeur: 3950010C (39Z307652)
- Enjoliveur du croisillon: 3761NEOC (AAZ303209)
- Distributeur: 4004 (AAZ300972)
- Plaque enjoliveur: KX20C (AAZ303093)
- Corp encastré: XX15120C (AAZ307165)
- Chemise distributeur: CEMP35040C (AAZ307194)
- Chemise d'encasté: CEMP35010C (AAZ304287)



- Écrou distributeur: TSC358 (AAZ303018)
- Douchette à main: 37140C (99Z302152)
- Support de douche: 37960C (99Z302358)
- Flexible de douche: 2475COC (99Z302157)
- Rosace de bec: 13310C (AAZ306600)
- Pomme de douche: RM2500C (99Z302162)
- Bras de douche: B3500C (99Z302340)
- Pomme de douche + Bras de douche: BHRM2500C (99D302885)
- Sachet de sorties d'eau: RSM898801MCNC (AAZ308431)



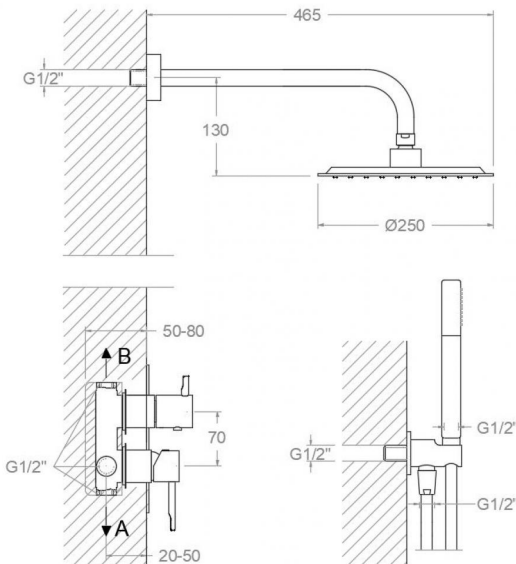


K39151210C GOLD GEBÜRSTET  
(391512SOC+BHRM2500C+37140C+37960C+2475COC) KIT  
ODISEA  
K39151210C

**Sammlung:** Odisea  
**Ausführung:** Gebürstete gold  
**Code:** 39D307507  
**Standort:** Wannenfüll  
**Kategorie:** Unterputzarmaturen

## Technische eigenschaften

- Keramik-Kartusche Ø35mm.
- Wassereinsparung S2, Öffnung über einen Zwischenanschlag.
- Durchfluss bei 3 bar: 22 l/min Ausgang A und 21 l/min Ausgang B.
- Widerstandsfähigkeit bei Anti-Legionellen Temperaturschock.
- 5 Jahre Garantie auf Armaturen bei Herstellungsfehler und 3 Jahre auf Zubehör und Komponenten.
- Optimales Durchflussvolumen bei 3 bar. Wasserdruck zwischen 1 bis 5 bar.
- Druckdicht bei gleich oder unter 10 bar und Druckschläge bei 25 bar.
- Geräuschklasse I. Geräuschpegel bei 3 bar: unter 20 dB.
- Komfortleistungen von Sicherheit, Sensibilität und Konstanz bei der Temperaturswahl.
- Heißwassertemperatur-Empfehlung von 55°C. Maximale Temperatur 65°C. Maximal 1 Stunde bei 90°C.
- Thermostop Block-System zur Begrenzung der maximalen Warmwassertemperatur.



## Qualitätsprüfung

- Dichtheits-, Durchfluss-, mechanisches Verhalten unter Druck, mechanische Widerstands-, Maß-, Geräusch- und Korrosionsprüfung, gemäß den europäischen Normen EN 817 und EN 248.

## Ersatzteile-aufstellung

- Temperaturbegrenzungsring: ALT350 (300062)
- Hebel: 3900N-350C (39Z307658)
- Abdeckkappe: DT4-OCN (AAZ308136)
- Kartuschenringblende: 49800C (AAZ303180)
- Kartuschenmutter: TSC351 (250863)
- Kartusche: 35100 (252204)
- Griff Umsteller: 3950010C (39Z307652)
- Griff-Abdeckkappe: 3761NEOC (AAZ303209)
- Umsteller 2/3 Wege: 4004 (AAZ300972)
- Zierblende: KX20C (AAZ303093)
- Unterputz-Einbaukörper: XX15120C (AAZ307165)
- Abdeckhülse f. Umsteller-Kartusche: Unterputz CEMP35040C (AAZ307194)





· Abdeckhülse Unterputz-Einhebelmischer :	f. CEMP35010C (AAZ304287)
· Kartuschenmutter Umsteller:	TSC358 (AAZ303018)
· Handbrause:	37140C (99Z302152)
· Brausehalter:	37960C (99Z302358)
· Brauseschlauch:	2475COC (99Z302157)
· :	13310C (AAZ306600)
· Regenbrause:	RM2500C (99Z302162)
· Wandarm für Regenbrause:	B3500C (99Z302340)
· Regenbrause + Wandarm:	BHRM2500C (99D302885)
· Silikonkappen F. Regenbrause:	RSM898801MCNC (AAZ308431)



**ramonsoler.**

→ [rsramonsoler.com](https://rsramonsoler.com)