

ramonsoler.

→ Ficha Técnica
Data Sheet
Fiche Technique
Technisches Datenblatt

Odisea

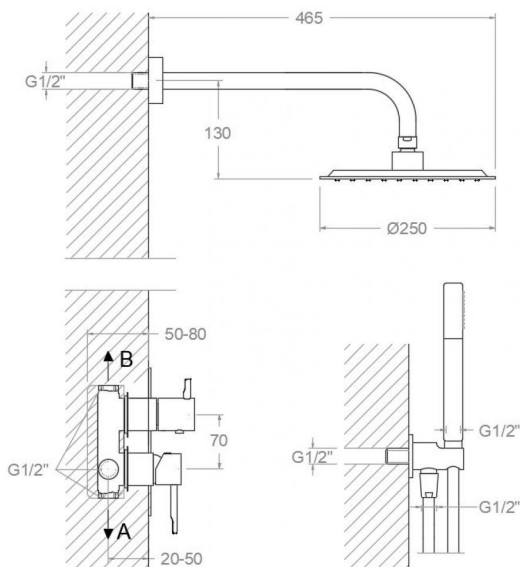


K3915121NM NEGRO
 (391512SNM+BHRM250NM+3714NM+3796NM+2475CNM)
 ODISEA MATE
 KIT
K3915121NM

Colección: Odisea **Acabado:** Negro mate **Código:** 39D307506
Ubicación: Baño **Categoría:** Ducha empotrada

Características técnicas

- Cartucho cerámico Ø35 mm.
- Sistema de ahorro de agua S2 mediante la apertura de la manecilla en dos fases.
- Caudal a 3 bar: salida baño 22 l/min y salida ducha 21 l/min.
- Resistente al choque térmico y químico antilegionela.
- Garantía de 5 años en grifería y 3 años en complementos.
- Presión de uso entre 1-5 bar. Recomendada 3 bar.
- Resiste presiones estáticas igual o inferior a 10 bar y golpes de ariete de 25 bar.
- Nivel acústico a 3 bar: inferior a 20 dB.
- Prestaciones de confort a nivel de fidelidad, sensibilidad y constancia en la selección de la temperatura.
- Temperatura recomendada de agua caliente 55°C. Temperatura máxima de uso 65°C. Máximo 1h a 90°C.
- Sistema Termostop Block de limitación de la temperatura máxima del agua caliente.



Ensayos

- Ensayos de estanquidad, caudal, comportamiento mecánico bajo presión, resistencia mecánica, dimensiones, acústica y corrosión, realizados según las exigencias de las Normas Europeas EN 817 y EN 248.

Composición y recambios

- Anillo limitador de temperatura: ALT350 (300062)
- Manecilla : 3900N-35NM (39Z307647)
- Distintivo : DT4-NM (AAZ308135)
- Cobertor tuerca cartucho : 4980NM (AAZ303179)
- Tuerca cartucho : TSC351 (250863)
- Cartucho : 35100 (252204)
- Volante distribuidor : 395001NM (39Z307635)
- Tapa del volante : 3761NENM (AAZ303208)
- Distribuidor : 4004 (AAZ300972)
- Placa embellecedora : KX2NM (AAZ302921)
- Cuerpo empotrado : XX1512NM (AAZ307164)
- Camisa distribuidor: CEMP3504NM (AAZ307193)
- Camisa empotrado: CEMP3501NM (AAZ304836)



· Tuerca distribuidor:	TSC358 (AAZ303018)
· Ducha de mano :	3714NM (99Z302151)
· Soporte de ducha :	3796NM (99Z302357)
· Flexo de ducha :	2475CNM (99Z302133)
· Florón del caño:	1331NM (AAZ306599)
· Rociador:	RM250NM (99Z302136)
· Brazo rociador:	B350NM (99Z302140)
· Rociador + Brazo Rociador:	BHRM250NM (99D302884)
· Bolsa boquillas para rociador:	RSM898801MCNC (AAZ308431)





K3915121NM BLACK MATTE
 (391512SNM+BHRM250NM+3714NM+3796NM+2475CNM) KIT
 ODISEA
K3915121NM

Collection: Odisea
Finish: Black matte
Code: 39D307506
Location: Bath
Category: Built-in shower

Technical characteristics

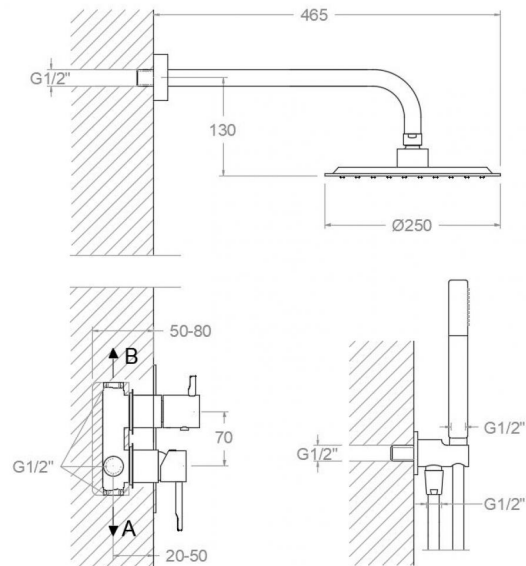
- Ceramic cartridge Ø35 mm.
- Water saving system S2 through the handle opening in two fases.
- Flow rate at 3 bar: 22 l/min through bath outlet and 21 l/min through shower outlet.
- Thermal shock resistant and anti-Legionella chemical.
- Guarantee of 5 year for tapware and 3 years for accesories.
- Use pressure between 1-5 bar. Recomendated pressure 3 bar.
- Resists static pressure equal to or less than 10 bar and water hammer up to 25 bar.
- 3 bar acoustic level less than 20 dB.
- Comfort benefits of fidelity, sensibility and constancy in temperature selection.
- Recomendated temperature for hot water: 55°C. Maximum temperature of use: 65°C up to 1 hour at 90°C.
- Termostop Black system for maximum water temperature limitation.

Tests

- Water tightness, flow rate, mechanical behavior under pressure, mechanical resistance, dimensional, acoustical and corrosion test according to european standards EN 817 and EN 248.

Composition and spare parts

- Temperature limiter ring: ALT350 (300062)
- Handle: 3900N-35NM (39Z307647)
- Index: DT4-NMN (AAZ308135)
- Cartridge nut cover: 4980NM (AAZ303179)
- Cartridge nut: TSC351 (250863)
- Cartidge: 35100 (252204)
- Handle wheel: 395001NM (39Z307635)
- Handle wheel cover: 3761NENM (AAZ303208)
- Ceramic diverter: 4004 (AAZ300972)
- Wall plate: KX2NM (AAZ302921)
- Concealed body: XX1512NM (AAZ307164)
- Distributor shirt: CEMP3504NM (AAZ307193)
- Shirt concealed: CEMP3501NM (AAZ304836)



· Diverter nut:	TSC358 (AAZ303018)
· Hand shower:	3714NM (99Z302151)
· Shower support:	3796NM (99Z302357)
· Shower flexible hose:	2475CNM (99Z302133)
· Spout Escutcheon:	1331NM (AAZ306599)
· Shower head:	RM250NM (99Z302136)
· Showerhead arm:	B350NM (99Z302140)
· Showerhead + Showerhead arm:	BHRM250NM (99D302884)
· Bag of outputs:	RSM898801MCNC (AAZ308431)



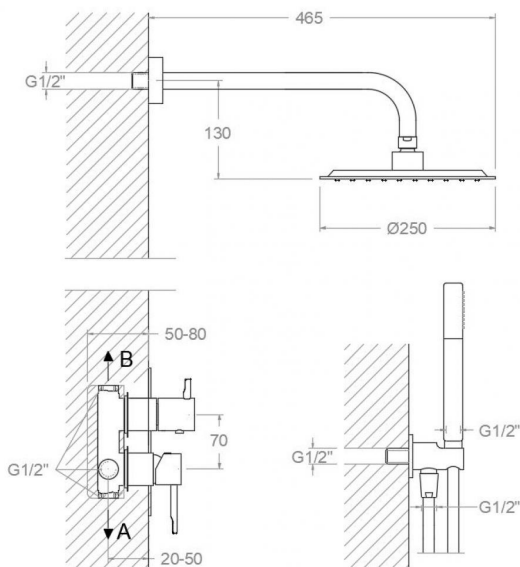


K3915121NM NOIR MAT
 (391512SNM+BHRM250NM+3714NM+3796NM+2475CNM) KIT
 ODISEA
K3915121NM

Collection: Odisea **Fini:** Noir mat **Code:** 39D307506
Lieu: Bain **Catégorie:** Douche encastrée

Caractéristiques techniques

- Cartouche céramique Ø35 mm.
- Système d'économie d'eau S2 à travers de l'ouverture de la manette en deux phases.
- Débit à 3 bar: sortie bain 22 l/min et sortie douche 21 l/min.
- Résistant au choc thermique et chimique anti-légionelle.
- Garantie de 5 ans en robinetterie et 3 ans en compléments.
- Pression d'utilisation entre 1-5 bar. Recommandée à 3 bar.
- Résiste pressions statiques égal ou inférieur à 10 bar et coups de bélier de 25 bar.
- Niveau acoustique à 3 bar: inférieur à 20 dB.
- Prestations de confort au niveau de fidélité, sensibilité et contance dans la sélection de la température.
- Température recommandée d'eau chaude 55°C. température maximum d'utilisation 65°C. maximum 1h à 90°C.
- Système Termostop Block de limitation de la température maximum d'eau chaude.



Essais

- Essais d'étanchéité, débit, comportement mécanique sous pression, résistance mécanique, dimensions, acoustique et corrosion, fait selon les exigences des Normes Européenne EN 817 et EN 248.

Composition et pièces de rechange

- Baigne limiteur de température: ALT350 (300062)
- Manette: 3900N-35NM (39Z307647)
- Index: DT4-NMM (AAZ308135)
- Écrou de fixation cartouche: 4980NM (AAZ303179)
- Écrou de cartouche: TSC351 (250863)
- Cartouche: 35100 (252204)
- Croisillon distributeur: 395001NM (39Z307635)
- Enjoliveur du croisillon: 3761NENM (AAZ303208)
- Distributeur: 4004 (AAZ300972)
- Plaque enjoliveur: KX2NM (AAZ302921)
- Corp encastré: XX1512NM (AAZ307164)
- Chemise distributeur: CEMP3504NM (AAZ307193)
- Chemise d'encasté: CEMP3501NM (AAZ304836)



- Écrou distributeur: TSC358 (AAZ303018)
- Douchette à main: 3714NM (99Z302151)
- Support de douche: 3796NM (99Z302357)
- Flexible de douche: 2475CNM (99Z302133)
- Rosace de bec: 1331NM (AAZ306599)
- Pomme de douche: RM250NM (99Z302136)
- Bras de douche: B350NM (99Z302140)
- Pomme de douche + Bras de douche: BHRM250NM (99D302884)
- Sachet de sorties d'eau: RSM898801MCNC (AAZ308431)



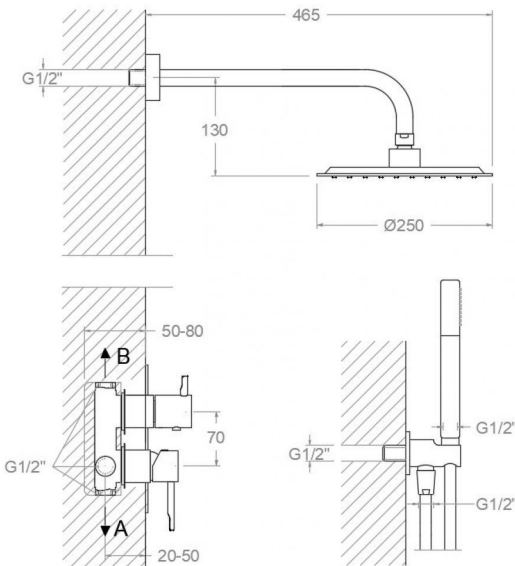


K3915121NM SCHWARZ MATT
 (391512SNM+BHRM250NM+3714NM+3796NM+2475CNM) KIT
 ODISEA
K3915121NM

Sammlung: Odisea **Ausführung:** Matte schwarz **Code:** 39D307506
Standort: Wannenfüll **Kategorie:** Unterputzarmaturen

Technische eigenschaften

- Keramik-Kartusche Ø35mm.
- Wassereinsparung S2, Öffnung über einen Zwischenanschlag.
- Durchfluss bei 3 bar: 22 l/min Ausgang A und 21 l/min Ausgang B.
- Widerstandsfähigkeit bei Anti-Legionellen Temperaturschock.
- 5 Jahre Garantie auf Armaturen bei Herstellungsfehler und 3 Jahre auf Zubehör und Komponenten.
- Optimales Durchflussvolumen bei 3 bar. Wasserdruck zwischen 1 bis 5 bar.
- Druckdicht bei gleich oder unter 10 bar und Druckschläge bei 25 bar.
- Geräuschklasse I. Geräuschpegel bei 3 bar: unter 20 dB.
- Komfortleistungen von Sicherheit, Sensibilität und Konstanz bei der Temperatúrauswahl.
- Heißwassertemperatur-Empfehlung von 55°C. Maximale Temperatur 65°C. Maximal 1 Stunde bei 90°C.
- Thermostop Block-System zur Begrenzung der maximalen Warmwassertemperatur.



Qualitätsprüfung

- Dichtheits-, Durchfluss-, mechanisches Verhalten unter Druck, mechanische Widerstands-, Maß-, Geräusch- und Korrosionsprüfung, gemäß den europäischen Normen EN 817 und EN 248.

Ersatzteile-aufstellung

- Temperaturbegrenzungsring: ALT350 (300062)
- Hebel: 3900N-35NM (39Z307647)
- Abdeckkappe: DT4-NMN (AAZ308135)
- Kartuschenringblende: 4980NM (AAZ303179)
- Kartuschenmutter: TSC351 (250863)
- Kartusche: 35100 (252204)
- Griff Umsteller: 395001NM (39Z307635)
- Griff-Abdeckkappe: 3761NENM (AAZ303208)
- Umsteller 2/3 Wege: 4004 (AAZ300972)
- Zierblende: KX2NM (AAZ302921)
- Unterputz-Einbaukörper: XX1512NM (AAZ307164)
- Abdeckhülse f. Umsteller-Kartusche: Unterputz CEMP3504NM (AAZ307193)



· Abdeckhülse Unterputz-Einhebelmischer :	f. CEMP3501NM (AAZ304836)
· Kartuschenmutter Umsteller:	TSC358 (AAZ303018)
· Handbrause:	3714NM (99Z302151)
· Brausehalter:	3796NM (99Z302357)
· Brauseschlauch:	2475CNM (99Z302133)
· :	1331NM (AAZ306599)
· Regenbrause:	RM250NM (99Z302136)
· Wandarm für Regenbrause:	B350NM (99Z302140)
· Regenbrause + Wandarm:	BHRM250NM (99D302884)
· Silikonkappen F. Regenbrause:	RSM898801MCNC (AAZ308431)



ramonsoler.

→ rsramonsoler.com